

# CALDAIE A CONDENSAZIONE IN BOX PER ESTERNO ★ ★ ★ ★



## Serie BOX, 18 mod. da 70 a 900 kW CLASSE 6<sup>a</sup> NO<sub>x</sub>



### DESCRIZIONE

Le caldaie a condensazione in box per esterno serie **BOX** sono costituite dall'assieme di moduli termici (Unit) a condensazione serie **MDL - EX**.

La produzione comprende 18 modelli per portate termiche "range rated" da 70 a 900 kW.

Le caldaie a condensazione in box per esterno serie **BOX** possono essere installate in adiacenza agli edifici (fatta salva la resistenza al fuoco della parete e la distanza dalle aperture) in quanto l'intera manutenzione è frontale. Gli attacchi idraulici, elettrici e gas possono essere:

- sinistri o destri per box doppi o tripli;
- solo sinistri per box singoli.

Gli attacchi elettrici sono standard a sinistra, a richiesta possono essere posizionati a destra.

Le caldaie a condensazione in box per esterno serie **BOX** sono

omologate secondo il regolamento GAR 426/2016, il regolamento UE 813/2013, le direttive BT 2014/35/UE e EMC 2014/30/UE (dove applicabile) e rientrano nella categoria basso inquinamento (classe 6<sup>a</sup> NO<sub>x</sub>) UNI EN 15502:2015.

**GARANZIA STANDARD:**

- **5 ANNI** corpo caldaia;
- **2 ANNI** elettroniche e bruciatore;
- Garanzia opzionale: **10 ANNI**.

**CARATTERISTICHE FUNZIONALI:**

- Pressione MAX esercizio: **6 bar**;
- Pressione MIN d'esercizio: **1 bar**;
- Portata d'acqua MIN: **Δt 20°C al 100%**;
- Temp. MAX esercizio: **85°C**;
- Combustibile: **gas metano**;
- Espansione: **solo a vaso chiuso**;
- Grado di protezione: **IPX5D**.

Ogni caldaia prodotta viene sottoposta a severi controlli qualità per garantire l'assoluta correttezza di costruzione/montaggio/taratura

Costruite interamente presso le nostre officine con moderni procedimenti automatici e manuali, le caldaie a condensazione per esterno serie **BOX** comprendono essenzialmente:

- Moduli termici serie **MDL-EX** (descritti a pagina 10) completi di:
  1. Pompe di modulo (esclusi box con caldaie singole);
  2. Apparecchiature INAIL di modulo (esclusi i gruppi di riempimento automatici);
  3. Valvole d'intercettazione singolo modulo
  4. Valvole d'intercettazione combustibile metano;
  5. Valvola a sfera gas-metano;
  6. Regolazione elettronica EX.
- Basamento metallico zincato a caldo;
- Pannellatura classe 0 reazione al fuoco, termoisolante;
- Profili portapannello in alluminio;
- Ante anteriori con serratura;
- Presa d'aerazione in alluminio;
- Impianto elettrico completo;
- Presa 220 V;
- Luce di servizio.

### MODELLI DISPONIBILI

#### BOX SINGOLI - 1 CALDAIA

- ▶ BOX 70 - 1MDL 70 - EX
- ▶ BOX 90 - 1MDL 90 - EX
- ▶ BOX 110 - 1MDL 110 - EX
- ▶ BOX 140 - 1MDL 140 - EX
- ▶ BOX 170 - 1MDL 170 - EX
- ▶ BOX 200 - 1MDL 200 - EX
- ▶ BOX 250 - 1MDL 250 - EX
- ▶ BOX 300 - 1MDL 300 - EX

#### BOX DOPPI - 2 CALDAIE

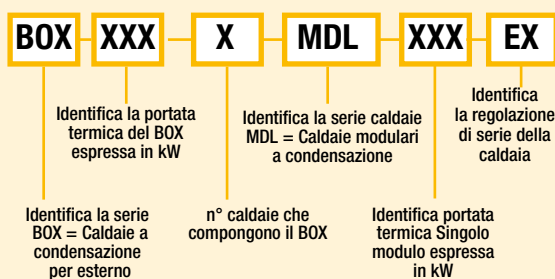
- ▶ BOX 140 - 2MDL 70 - EX
- ▶ BOX 180 - 2MDL 90 - EX
- ▶ BOX 220 - 2MDL 110 - EX
- ▶ BOX 280 - 2MDL 140 - EX
- ▶ BOX 340 - 2MDL 170 - EX
- ▶ BOX 400 - 2MDL 200 - EX
- ▶ BOX 500 - 2MDL 250 - EX
- ▶ BOX 600 - 2MDL 300 - EX

#### BOX TRIPLI

- ▶ BOX 750 - 3MDL 250 - EX
- ▶ BOX 900 - 3MDL 300 - EX

A richiesta realizziamo centrali termiche in BOX con potenze e dimensioni fuori standard. Vedi pag. 127

### SIGNIFICATO DELLE SIGLE IDENTIFICATIVE



Per le caratteristiche specifiche di caldaia si vedano quelle MDL - EX.

# CALDAIE A CONDENSAZIONE IN BOX PER ESTERNO ★ ★ ★ ★



## Serie BOX 18 mod. da 70 a 900 kW CLASSE 6<sup>a</sup> NOx

### DATI TECNICI

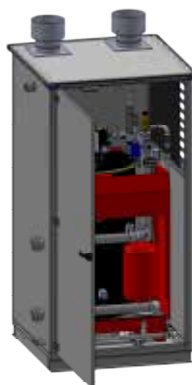
CALDAIE SERIE BOX - EX			BOX SINGOLI						
			70 1MDL70	90 1MDL90	110 1MDL110 <sup>(*)</sup>	140 1MDL140	170 1MDL170 <sup>(*)</sup>	200 1MDL200	
PRESTAZIONI	POTENZA TERMICA (utile) (100%, 80/60 °C) (min ÷ max su P.C.I.)	P4	kW	8,7 ÷ 68,1	8,7 ÷ 87,3	13,7 ÷ 107,8	13,7 ÷ 136,8	28,5 ÷ 167,1	28,4 ÷ 195,8
	RAPPORTO DI MODULAZIONE			1 ÷ 6	1 ÷ 10	1 ÷ 8	1 ÷ 10	1 ÷ 6	1 ÷ 7
	CAMPO DI POTENZA TARGABILE (range rated) <sup>(1)</sup>		kW	-	50 ÷ 90	-	110 ÷ 140	140 ÷ 170	170 ÷ 200
	POTENZA TERMICA (utile) (30% di P <sub>nom</sub> a 30°C su P.C.I.)	P1	kW	22,5	28,9	35,7	45,4	55,0	64,7
	PORTATA TERMICA (focolare) – (min ÷ max su P.C.I.)	P <sub>nom</sub>	kW	9 ÷ 70	9 ÷ 90	14 ÷ 110	14 ÷ 140	29 ÷ 170	29 ÷ 200
	RENDIMENTO UTILE (100%, 80/60°C) su P.C.I.		%	97,3	97,0	98,0	97,7	98,3	97,9
	RENDIMENTO UTILE (100%, 80/60°C) su P.C.S.	η <sub>4</sub>	%	87,7	87,4	88,3	88,0	88,6	88,2
	RENDIMENTO UTILE (30% range rated con Tr 30°C) su P.C.I.		%	107,0	107,0	108,1	108,1	107,9	107,9
	RENDIMENTO UTILE (30% range rated con Tr 30°C) su P.C.S.	η <sub>1</sub>	%	96,4	96,4	97,4	97,4	97,2	97,2
	EFFICIENZA ENERGETICA STAG. (con regolazione standard)	η <sub>s</sub>	%	93,0	93,0	93,8	93,8	94,1	94,1
	EFFICIENZA ENERGETICA STAG. (con correzione ambiente)	η <sub>s</sub>	%	95,0	95,0	95,8	95,8	96,1	96,1
	CLASSE DI EFFICIENZA ENERGETICA (direttiva UE 811)			A	A	A	A	A	A
	TEMPERATURA MEDIA FUMI 100% (80/60°C)		°C	70	70	67	67	68	68
TEMPERATURA MEDIA FUMI (30% range rated 36/30°C)		°C	32	32	32	32	32	32	
CATEGORIA RENDIMENTO (ex Dir. Gas 92/42 CEE)		Stelle	4★★★★						
DATI TECNICI	PRESSIONE MAX DI ESERCIZIO		bar	6	6	6	6	6	6
	PRESSIONE MIN DI ESERCIZIO		bar	1	1	1	1	1	1
	TEMPERATURA MASSIMA DI ESERCIZIO (autolimitata)		°C	85	85	85	85	85	85
	PORTATA DI GAS POT. MAX <sup>(2)</sup>		m <sup>3</sup> /h	7,4	9,6	11,7	14,9	18,1	21,3
	PORTATA DI GAS POT. MIN <sup>(2)</sup>		m <sup>3</sup> /h	1,9	1,9	1,5	1,5	3,1	3,1
	LIMITI MIN - MAX PRESSIONE GAS METANO		mbar	17 ÷ 25	17 ÷ 25	17 ÷ 25	17 ÷ 25	17 ÷ 25	17 ÷ 25
	CONTENUTO ACQUA		l	60	60	100	100	130	130
	PESO A VUOTO		kg	348	348	520	520	463	463
	PESO IN ESERCIZIO		kg	408	408	620	620	593	593
	PORTATA IN MASSA DEI FUMI al 100%		g/s	33	43	52	66	80	94
	PREVALENZA RESIDUA AL CAMINO <sup>(3)</sup>		mbar	1	1	1	1	1	1
	PRODUZIONE MAX CONDENSE		l/h	8	11	14	17	21	25
	COMBUSTIBILE GAS			METANO G20					
	VALVOLA DI SICUREZZA E TARATURA	Ø – bar		½" x ¾"	½" x ¾"	½" x ¾"	½" x ¾"	¾" x 1"	¾" x 1"
	V.E.C VOLUME E PRECARICA	L – bar		8	8	18	18	25	25
V.I.C	L – bar		1"	1"	1" ¼	1" ¼	1" ½	1" ½	
POMPA SINGOLA MARCA DAB EVOPLUS			-	-	-	-	-	-	

(\*) Range Rated del modello superiore.

(1) Campo di potenza entro il quale la caldaia è targabile e tarabile.

(2) Misurata in condizioni standard: 15°C, 1013,25 hPa, dry gas. La lettura di prima accensione della caldaia pre-tarata può discostare del ± 5%

(3) È la pressione max al camino che può essere vinta dal ventilatore garantendo la potenza di targa. Per pressioni superiori si perde circa lo 0,5% sulla potenza max ogni 10 Pa.

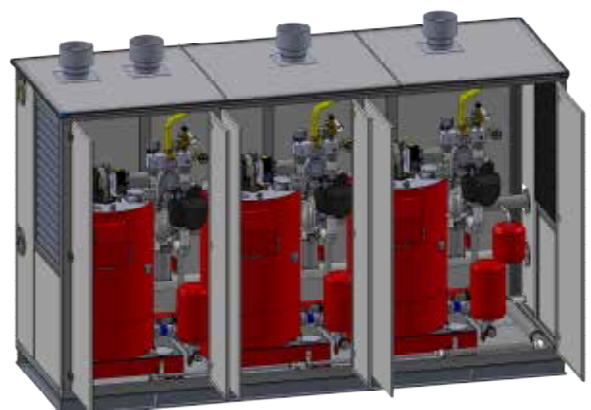


Box con singola caldaia

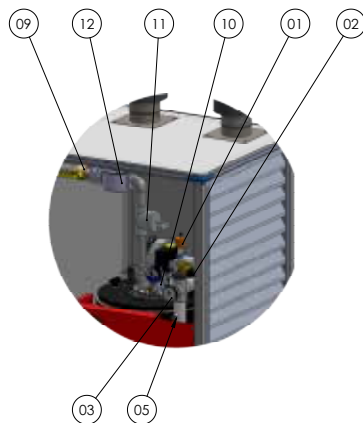
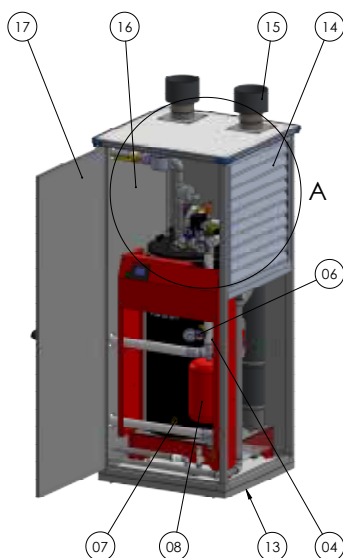
BOX SINGOLI		BOX DOPPI								BOX TRIPLI	
250 1MDL250 <sup>®</sup>	300 1MDL300	140 2MDL70 <sup>®</sup>	180 2MDL90 <sup>®</sup>	220 2MDL110 <sup>®</sup>	280 2MDL140	340 2MDL170 <sup>®</sup>	400 2MDL200	500 2MDL250 <sup>®</sup>	600 2MDL300	750 3MDL250 <sup>®</sup>	900 3MDL300
43,3 ÷ 246,0	43,2 ÷ 294,6	8,7 ÷ 136,2	8,7 ÷ 174,6	13,7 ÷ 215,6	13,7 ÷ 273,6	28,4 ÷ 334,2	28,4 ÷ 391,6	43,2 ÷ 492,0	43,2 ÷ 589,2	43,2 ÷ 738,0	43,2 ÷ 883,8
1 ÷ 6	1 ÷ 7	1 ÷ 12	1 ÷ 20	1 ÷ 16	1 ÷ 20	1 ÷ 12	1 ÷ 14	1 ÷ 11	1 ÷ 14	1 ÷ 17	1 ÷ 20
200 ÷ 250	250 ÷ 300	100 ÷ 140	140 ÷ 180	-	220 ÷ 280	280 ÷ 340	340 ÷ 400	400 ÷ 500	500 ÷ 600	600 ÷ 750	750 ÷ 900
81,2	97,5	45	57,8	71,1	90,5	110,1	129,5	162,5	195,0	243,7	292,4
44 ÷ 250	44 ÷ 300	9 ÷ 140	9 ÷ 180	14 ÷ 220	14 ÷ 280	29 ÷ 340	29 ÷ 400	44 ÷ 500	44 ÷ 600	44 ÷ 750	44 ÷ 900
98,4	98,2	97,3	97,0	98,0	97,7	98,3	97,9	98,4	98,2	98,8	98,2
88,6	88,5	87,7	87,4	88,3	88,0	88,6	88,2	88,6	88,5	88,6	88,5
108,3	108,3	107,0	107,0	107,7	107,7	107,9	107,9	108,3	108,3	108,3	108,3
97,6	97,6	96,4	96,4	97,0	97,0	97,2	97,2	97,6	97,6	97,5	97,5
94,6	94,6	93,0	93,0	93,8	93,8	94,1	94,1	94,6	94,6	94,6	94,6
96,6	96,6	95,0	95,0	95,8	95,8	96,1	96,1	96,6	96,6	96,6	96,6
A	A	A	A	A	A	A	A	A	A	A	A
67	67	70	70	67	67	68	68	67	67	67	67
33	33	32	32	32	32	32	32	33	33	33	33
4★★★★											
6	6	6	6	6	6	6	6	6	6	6	6
1	1	1	1	1	1	1	1	1	1	1	1
85	85	85	85	85	85	85	85	85	85	85	85
26,6	31,9	14,8	19,2	23,4	29,8	42,6	42,8	53,2	63,8	79,8	95,7
4,7	4,7	0,9	0,9	1,5	1,5	3,1	3,1	4,7	4,7	4,7	4,7
17 ÷ 25	17 ÷ 25	17 ÷ 25	17 ÷ 25	17 ÷ 25	17 ÷ 25	17 ÷ 25	17 ÷ 25	17 ÷ 25	17 ÷ 25	17 ÷ 25	17 ÷ 25
200	200	120	120	200	200	260	260	400	400	600	600
≈ 1.400	≈ 1.400	≈ 1.280	≈ 1.280	≈ 1.800	≈ 1.800	≈ 2.000	≈ 2.000	≈ 3.000	≈ 3.000	≈ 4.400	≈ 4.400
≈ 1.600	≈ 1.600	≈ 1.400	≈ 1.400	≈ 2.200	≈ 2.200	≈ 2.600	≈ 2.600	≈ 3.080	≈ 3.080	≈ 5.500	≈ 5.500
118	141	86	86	104	132	160	188	235	282	353	424
1	1	1	1	1	1	1	1	1	1	1	1
31	37	16	22	27	35	42	49	62	74	93	111
METANO G20											
¾" x 1"	¾" x 1"	½" x ¾"	½" x ¾"	½" x ¾"	½" x ¾"	¾" x 1"	¾" x 1"	¾" x 1"	¾" x 1"	¾" x 1"	¾" x 1"
35	35	8	8	12	12	18	18	25	25	25	25
1" ½	1" ½	1"	1"	1" ¼	1" ¼	1" ½	1" ½	1" ½	1" ½	1" ½	1" ½
-	-	110/180M	110/180M	B60/240.50M	B60/240.50M	B80/240.50M	B80/240.50M	B80/340.65M	B80/340.65M	B80/340.65M	B80/340.65M



Box con doppia caldaia

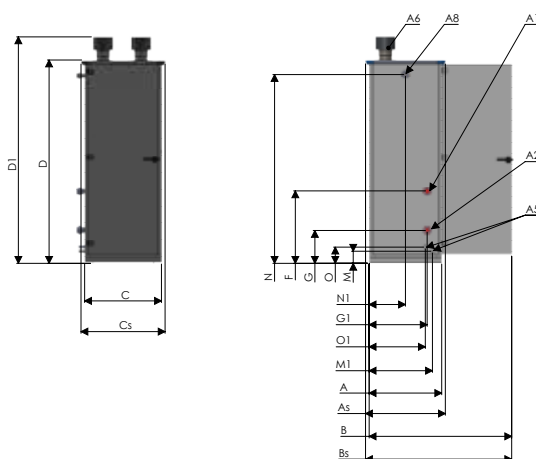


Box con tripla caldaia



## STRUTTURA

01. Valvola di sfianto;
02. Valvola di sicurezza;
03. Termometro;
04. Pressostato di minima a riarmo manuale;
05. Pozzetto termometro campione;
06. Rubinetto test manometro;
07. Pressostato;
08. Vaso di espansione;
09. Valvola gas;
10. Manometro gas con rubinetto;
11. Valvola intercettazione combustibile;
12. Filtro gas;
13. Presa areazione;
14. Pannellatura classe 0 reazione al fuoco termoisolante.

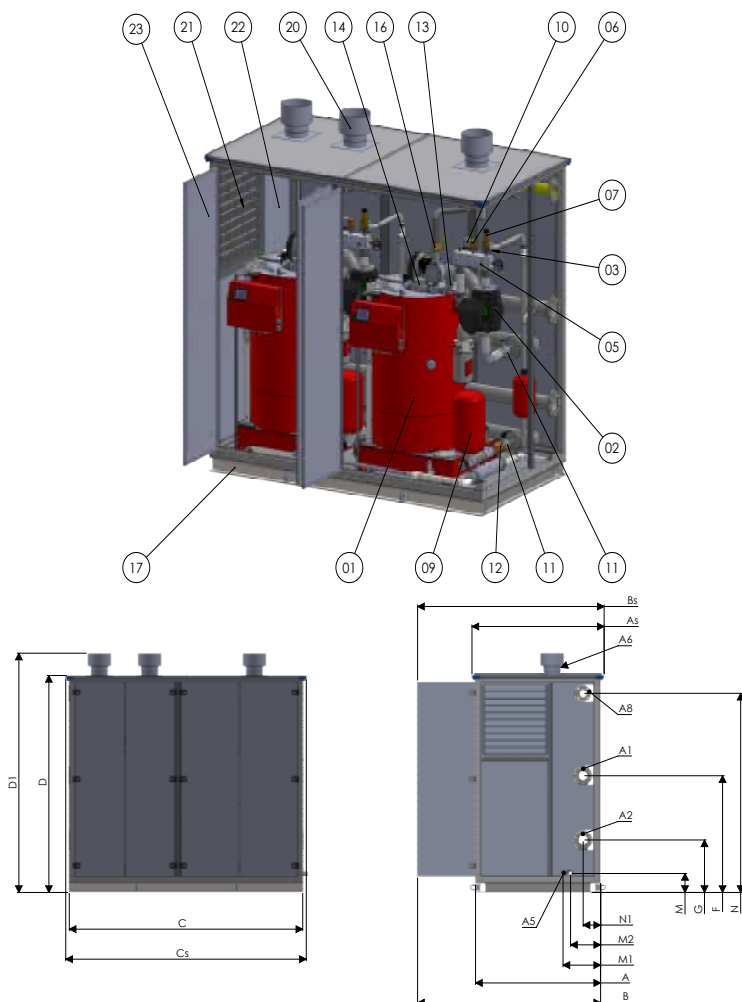


CALDAIE SERIE BOX - EX - SINGOLA			70 1MDL70	90 1MDL90	110 1MDL110 <sup>(*)</sup>	140 1MDL140	170 1MDL170 <sup>(*)</sup>	200 1MDL200	250 1MDL250 <sup>(*)</sup>	300 1MDL300 <sup>(*)</sup>	
DATI DIMENSIONALI	A	PROFONDITÀ CALDAIA	mm	770	770	850	850	930	930	1250	1250
	As	PROFONDITÀ SUP	mm	860	860	935	935	1020	1020	1340	1340
	B	PROFONDITÀ PORTE APERTE	mm	1460	1460	1670	1670	1830	1830	2370	2370
	Bs	PROFONDITÀ SUP. PORTE APERTE	mm	1505	1505	1712	1712	1875	1875	2412	2412
	C	LARGHEZZA CALDAIA	mm	770	770	900	900	980	980	1200	1200
	Cs	LARGHEZZA SUPERIORE	mm	860	860	985	985	1670	1670	1285	1285
	D	ALTEZZA	mm	2263	2263	2382	2382	2382	2382	2472	2472
	D1	ALTEZZA TOTALE	mm	2536	2536	2653	2653	2653	2653	2742	2742
	F	ATTACCHI IDRAULICI MANDATA	mm	811	811	849	849	937	937	1025	1025
	G	ATTACCHI IDRAULICI RITORNO	mm	367	367	385	385	384	384	420	420
	G1	INTERASSE MANDATA/RITORNO	mm	606	606	680	680	778	778	976	976
	M	SCARICO VDS	mm	172	172	142	142	138	138	208	208
	M1	INTERASSE SCARICO VDS	mm	686	686	741	741	845	845	1085	1085
	N	ALTEZZA ATTACCO GAS	mm	2117	2117	2212	2212	2225	2225	2304	2304
	N1	INTERASSE ATTACCO GAS	mm	585	585	425	425	751	751	715	715
	O	SCARICO CONDENSA	mm	198	198	190	190	185	185	208	208
	O1	INTERASSE SCARICO VDS	mm	588	588	658	658	751	751	984	984
	A1	ATTACCHI IDRAULICI MANDATA	Ø	1"1/2	1"1/2	2"	2"	2"	2"	2"1/2	2"1/2
A2	ATTACCHI IDRAULICI RITORNO	Ø	1"1/2	1"1/2	2"	2"	2"	2"	2"1/2	2"1/2	
A3	SCARICO COND/VDS	Ø	32	32	32	32	40	40	40	40	
A4	ATTACCO CAMINO	Ø	150	150	150	150	150	150	200	200	
A5	ATTACCO GAS	mm	1"	1"	1"1/4	1"1/4	1"1/2	1"1/2	1"1/2	1"1/2	

(\*) Range Rated del modello superiore.

### LISTINO PREZZI

MOD.	70 - 1MDL70	90 - 1MDL90	110 - 1MDL110	140 - 1MDL140	170 - 1MDL170	200 - 1MDL200	250 - 1MDL250	300 - 1MDL300
BOX	€ 21.360	€ 22.080	€ 26.290	€ 26.340	€ 34.900	€ 35.200	€ 42.460	€ 44.270



## STRUTTURA

1. Caldaie serie MDL-EX;
2. Pompa di modulo;
3. Pressostato di Max;
4. Termometro;
5. Pozzetto termometro campione;
6. Valvola di sfogo aria con intercettazione;
7. Valvola di sicurezza;
8. Idrometro completo;
9. Vaso di espansione;
10. Pressostato di Min;
11. Valvola intercettazione modulo singolo;
12. Valvola di ritegno;
13. Manometro gas con rubinetto;
14. Valvola intercettazione combustibile;
15. Filtro gas;
16. Valvola a sfera gas;
17. Basamento metallico;
18. Attacchi idraulici flangiati;
19. Attacco flangiato gas;
20. Camino;
21. Presa areazione in alluminio;
22. Pannellatura classe 0 reazione al fuoco termoisolante;
23. Ante anteriori con serratura.

CALDAIE SERIE BOX - EX DOPPIA / TRIPLA			BOX DOPPI							BOX TRIPLI			
			140 2MDL70	180 2MDL90	220 2MDL110*	280 2MDL140	340 2MDL170*	400 2MDL200	500 2MDL250*	600 2MDL300	750 3MDL250*	900 3MDL300	
DATI DIMENSIONALI	A	PROFONDITÀ CALDAIA	mm	1200	1200	1300	1300	1300	1300	1500	1500	1500	1500
	As	PROFONDITÀ CALDAIA	mm	1285	1285	1385	1385	1385	1385	1585	1585	1585	1585
	B	PROFONDITÀ PORTE APERTE	mm	1800	1800	1910	1910	1900	1900	2195	2195	2365	2365
	Bs	PROFONDITÀ SUP. PORTE APERTE	mm	1885	1885	1995	1995	1985	1985	2237	2237	2408	2408
	C	LARGHEZZA CALDAIA	mm	2100	2100	2400	2400	2400	2400	2800	2800	4300	4300
	Cs	LARGHEZZA SUPERIORE	mm	2185	2185	2485	2485	2485	2485	2885	2885	4365	4365
	D	ALTEZZA CALDAIA	mm	2400	2400	2400	2400	2500	2500	2600	2600	2622	2622
	D1	ALTEZZA TOTALE	mm	2673	2673	2673	2673	2775	2775	2870	2870	2890	2890
	F	ATTACCHI IDRAULICI ANDATA	mm	1124	1124	1236	1236	1313	1313	1400	1400	1110	1110
	G	ATTACCHI IDRAULICI RITORNO	mm	609	609	675	675	683	683	630	630	654	654
	M	SCARICO VDS	mm	227	227	230	230	235	235	227	227	248	248
	M1	INTERASSE SCARICO CONDENSA	mm	215	215	244	244	384	384	450	450	121	121
	M2	INTERASSE SCARICO VDS	mm	313	313	361	361	316	316	360	360	178	178
	N	ATTACCO GAS	mm	2152	2152	2168	2168	2262	2262	2388	2388	2408	2408
	N1	INTERASSE ATTACCO GAS/M/R	mm	207	207	230	230	208	208	209	209	220	220
	A1	ATTACCO DI MANDATA	PN 16	DN 65	DN 65	DN 80	DN 80	DN 80	DN 80	DN 100	DN 100	DN 125	DN 125
A2	ATTACCO RITORNO	PN 16	DN 65	DN 65	DN 80	DN 80	DN 80	DN 80	DN 100	DN 100	DN 125	DN 125	
A3	SCARICO CONDENSA / VDS	Ø	50	50	50	50	50	50	50	50	50	50	
A5	ATTACCO GAS	PN 6	150	150	150	150	150	150	200	200	200	200	
A6	ATTACCO CAMINO	Ø	DN 50	DN 50	DN 50	DN 50	DN 65	DN 65	DN 80	DN 80	DN 100	DN 100	
A8	ATTACCO GAS	PN 6	65	65	80	80	80	80	80	80	80	80	

(\*) Range Rated del modello superiore.

LISTINO PREZZI								
MOD.	140 - 2MDL70	180 - 2MDL90	220 - 2MDL110	280 - 2MDL140	340 - 2MDL170	400 - 2MDL200	500 - 2MDL250	600 - 2MDL300
BOX	€ 38.560	€ 40.000	€ 50.930	€ 51.050	€ 69.580	€ 70.210	€ 86.050	€ 87.600

LISTINO PREZZI		
MOD.	750 3MDL250	900 - 3MDL300
BOX	€ 125.230	€ 127.320