

GRUPPI TERMICI PREMISCELATI 3 GIRI DI FUMO A BASSA TEMPERATURA SCORREVOLE

Serie GT3 PLUS - EX, 12 mod. da 115 a 800 kW

CLASSE 6^a NO_x



DESCRIZIONE

Le caldaie serie **GT3 PLUS - EX**, di nostra costruzione sono gruppi termici (Unit) a tre giri effettivi di fumo a bassa temperatura, premiscelati, omologati CE, ad altissimo rendimento.

La produzione comprende 12 modelli per portate termiche "range rated" da 115 a 800 kW. Le caldaie sono del tipo a basamento, costruite in acciaio con tubi da fumo, turbolatori e cappa fumo in acciaio INOX, ad elevato contenuto d'acqua. Il bruciatore incorporato è del tipo a premiscelazione totale, elevato rapporto di modulazione con testa di combustione a maglia metallica e micro fiamma per emissioni LOW NO_x, a bassissimo impatto ambientale. Il bruciatore è silenziato in aspirazione e dotato di serranda aria motorizzata per chiusura in OFF e migliori partenze.

Le caldaie serie **GT3 PLUS - EX** possono essere installate in impianti diretti ad alta temperatura (fan coil, aerotermini, termo strisce) omettendo la valvola miscelatrice

ed il circuito anticondensa che vanno invece installati quando la temperatura di ritorno possa scendere sotto i 37°C.

Le caldaie serie **GT3 PLUS - EX** esistono sia in versione monoblocco (TRM) sia in versione da costruire in C.T. (TRS).

Le caldaie serie **GT3 PLUS - EX** sono omologate secondo il regolamento GAR 426/2016, il regolamento UE 813/2013, le direttive BT 2014/35/UE e EMC 2014/30/UE (dove applicabile) e rientrano nella categoria basso inquinamento (classe 6^a NO_x) UNI EN 15502: 2015.

GARANZIA STANDARD:

- **5 ANNI** corpo caldaia;
- **2 ANNI** elettroniche e bruciatore.

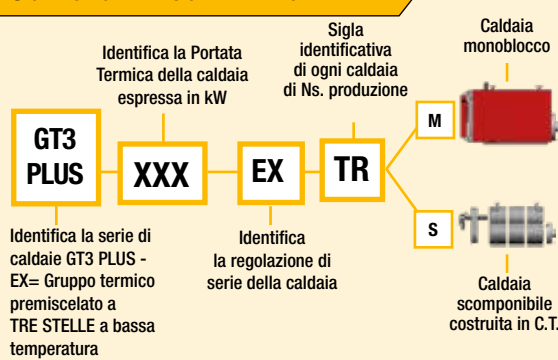
CARATTERISTICHE FUNZIONALI:

- Pressione MAX esercizio: **6 bar**;
- Pressione MIN d'esercizio: **1 bar**;
- Portata d'acqua min: **nessun limite**;
- Temp. MAX esercizio: **85°C**;
- Combustibile: **gas metano**;
- Espansione: **preferibilmente a vaso chiuso**.

MODELLI DISPONIBILI SIA IN VERSIONE TRM CHE TRS

- ▶ GT3 PLUS 115 - EX ▶ GT3 PLUS 300 - EX ▶ GT3 PLUS 550 - EX
- ▶ GT3 PLUS 150 - EX ▶ GT3 PLUS 350 - EX ▶ GT3 PLUS 600 - EX
- ▶ GT3 PLUS 200 - EX ▶ GT3 PLUS 400 - EX ▶ GT3 PLUS 700 - EX
- ▶ GT3 PLUS 250 - EX ▶ GT3 PLUS 450 - EX ▶ GT3 PLUS 800 - EX

SIGNIFICATO DELLE SIGLE IDENTIFICATIVE



PLUS DI PRODOTTO

- **REGOLAZIONE ELETTRONICA EX** di serie;
- Performante ed innovativa elettronica di gestione;
- Quadro elettrico bordo caldaia capace di sostituire quello d'impianto;
- Display touch intuitivo: spiegazioni estese, niente codici; vengono sempre visualizzati tutti gli stati e gli allarmi con indicazioni di causa e rimedio.
- Telecontrollabile da qualsiasi dispositivo collegato ad internet;
- Telecontrolla anche le apparecchiature collegate Modbus;
- Gestibile da regolazioni esterne.
- Connettività Modbus con altre apparecchiature.
- Silenziosità.
- Elevate prestazioni istantanee e stagionali;
- Elevato rapporto di modulazione potenza;
- Bassissimi consumi elettrici;
- Funzioni elettroniche dedicate al risparmio energetico.
- Bassissime emissioni inquinanti.
- Robustezza.
- Ampia gamma di accessori applicabili;
- Adattabilità a qualsiasi tipologia d'impianto.
- Facilità di manutenzione;
- Facile accessibilità a tutti i componenti.

Ogni caldaia prodotta viene collaudata a caldo per garantire l'assoluta correttezza di costruzione / montaggio / taratura

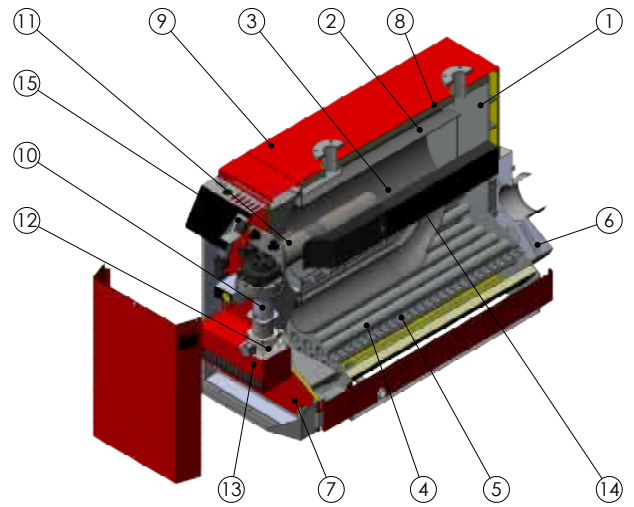
SICUREZZA DI FUNZIONAMENTO

- Controllo fiamma elettronico con numerose funzioni di sicurezza integrate.
- Arresto caldaia per:
 - Ostruzione aria in ingresso al bruciatore: pressostato di ventilazione.
 - Mancata circolazione - asservimento pompa caldaia / bruciatore;
 - Sovratemperatura caldaia - termostato di sicurezza;
 - Sovratemperatura fumi - sonda fumi.
- Funzionamento garantito anche in caso di guasto PLC (mod. provvisoria);
- Raccolta ed invio di allarmi esterni alla caldaia quale intervento rilevatore fughe gas, guasto pompe, altri liberamente configurabili.

STRUTTURA

Costruite interamente presso le nostre officine con moderni procedimenti automatici e manuali, le caldaie serie **GT3 PLUS - EX** comprendono essenzialmente:

1. Struttura meccanica portante in acciaio di elevato spessore;
2. Corpo a doppio fasciame semicilindrico con telaio centrale;
3. Focolare di ampio volume passante a fondo bagnato e dilatazione libera;
4. Fascio tubiero con tubi fumo in acciaio inox di elevato spessore disposto inferiormente al focolare;
5. Turbolatori ad elevata efficienza estraibili in acciaio Inox;
6. Cappa fumi in acciaio inox estraibile con portella di ispezione;
7. Portellone anteriore apribile in entrambi i sensi previa estrazione bruciatore;
8. Isolamento integrale dell'intero corpo caldaia con lana minerale sp. 90 mm;
9. Mantellatura del corpo caldaia, del portellone in lamiera preverniciata a fuoco;
10. Bruciatore a premiscelazione totale modulante ad elevato rapporto di modulazione;
11. Testa di combustione a maglia metallica per combustioni LOW NO_x;
12. Serranda aria supplementare per chiusura in off e migliori partenze;



13. Insonorizzazione bruciatore su ingresso aria comburente ed ulteriore insonorizzazione contenuta nella cuffia afonica anteriore;
14. Regolazione elettronica EX;
15. Display di controllo.

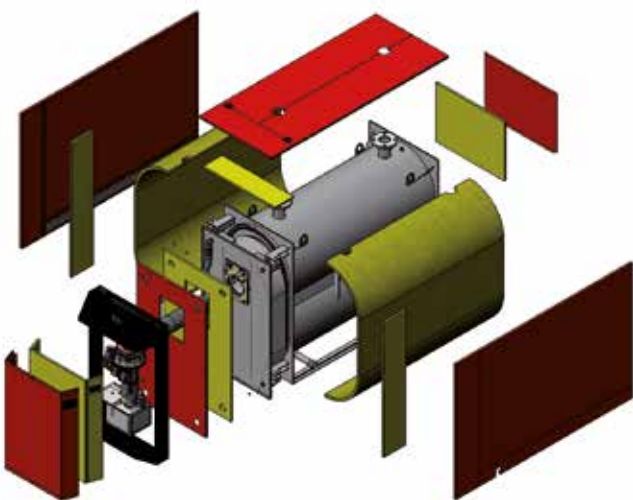
ISOLAMENTO TERMICO

L'isolamento termico delle caldaie serie **GT3 PLUS-EX** è costituito da materassino in lana minerale alluminata ad alta densità e spessore, avvolto sul fasciame esterno e mantellatura del corpo caldaia e del portellone anteriore.

La mantellatura è composta da pannelli in lamiera preverniciata a fuoco.

L'isolamento delle caldaie serie **GT3 PLUS-EX** è quindi particolarmente efficiente e le dispersioni di calore in ambiente sono ridotte a valori irrisori e comunque molto inferiori ai minimi previsti dalle normative europee.

La mantellatura è completata anteriormente da cuffia afonica fono-termoisolata.



CALDAIE A BASSA TEMPERATURA

La caldaia serie **GT3 PLUS-EX** è dotata di tubi fumo e cappa fumi in acciaio inossidabile AISI 304 L. Così costruita, la caldaia può funzionare a temperatura scorrevole, con temperatura di ritorno minima pari a 37°C, senza che si generi condensa nella parte in ferro della camera di combustione; quella eventualmente formata nel fascio tubiero e nella cappa fumi non li corrode essendo inossidabili.

Le caldaie serie **GT3 PLUS-EX** trovano ottimale impiego negli impianti ad alta temperatura (aerotermini, strisce radianti, U.T.A.) qualora si vogliano ottimizzare le rese oppure omettere valvole miscelatrici e anticondensa, realizzando un impianto diretto.



GRUPPI TERMICI PREMISCELATI 3 GIRI DI FUMO A BASSA TEMPERATURA SCORREVOLE

Serie GT3 PLUS, 12 mod. da 115 a 800 kW CLASSE 6^a NOx

DATI TECNICI



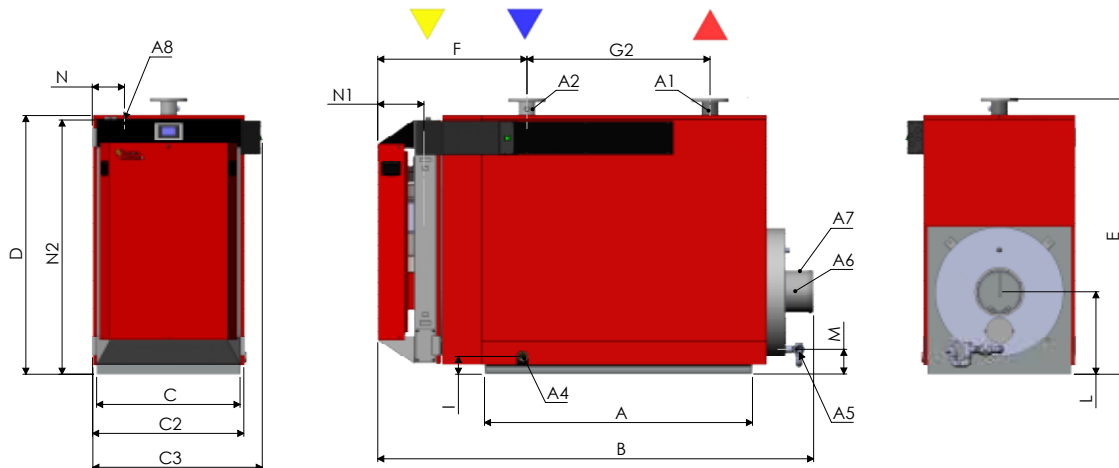
CALDAIA SERIE GT3 PLUS - EX (Categoria I _{2p})			115 ^(*)	150	200 ^(*)	250	300 ^(*)	350	400 ^(*)	450	550 ^(*)	600	700 ^(*)	800
PRESTAZIONI	POTENZA TERMICA (utile) (100%, 80/60 °C) (min ÷ max su P.C.I.)	P4 kW	24,0 ÷ 110,5	24,0 ÷ 143,9	40,2 ÷ 192,0	40,2 ÷ 239,2	55,4 ÷ 287,4	55,4 ÷ 334,6	76,6 ÷ 383,6	76,6 ÷ 430,7	100,6 ÷ 528,0	100,6 ÷ 574,8	129,5 ÷ 673,4	129,5 ÷ 767,2
	RAPPORTO DI MODULAZIONE		1 ÷ 5	1 ÷ 6	1 ÷ 5	1 ÷ 6	1 ÷ 5	1 ÷ 6	1 ÷ 5	1 ÷ 6	1 ÷ 5	1 ÷ 6	1 ÷ 5	1 ÷ 6
	CAMPO DI POTENZA TARGABILE (range rated) ⁽¹⁾	kW	-	115 ÷ 150	150 ÷ 200	200 ÷ 250	250 ÷ 300	300 ÷ 350	350 ÷ 400	400 ÷ 450	450 ÷ 550	550 ÷ 600	600 ÷ 700	700 ÷ 800
	POTENZA TERMICA (utile) (30% di P _{nom} con Tr 30°C su P.C.I.)	P1 kW	36,6	47,7	63,5	79,4	95,0	110,9	126,8	142,7	174,6	190,4	222,4	254,2
	PORTATA TERMICA (focolare) - (min ÷ max su P.C.I.)	P _{nom} kW	25 ÷ 115	25 ÷ 150	42 ÷ 200	42 ÷ 250	58 ÷ 300	58 ÷ 349	80 ÷ 400	80 ÷ 450	105 ÷ 550	105 ÷ 600	135 ÷ 700	135 ÷ 800
	RENDIMENTO UTILE (100%, 80/60°C) su P.C.I.	%	96,1	95,9	96,0	95,7	95,8	95,6	95,9	95,7	96,0	95,8	96,2	95,9
	RENDIMENTO UTILE (100%, 80/60°C) su P.C.S.	η ₄ %	86,6	86,4	86,5	86,2	86,3	86,1	86,4	86,2	86,5	86,3	86,7	86,4
	RENDIMENTO UTILE (30% range rated con Tr 30°C) su P.C.I.	%	106,0	106,0	105,8	105,8	105,6	105,6	105,7	105,7	105,8	105,8	105,9	105,9
	RENDIMENTO UTILE (30% range rated con Tr 30°C) su P.C.S.	η ₁ %	95,5	95,5	95,3	95,3	95,1	95,1	95,2	95,2	95,3	95,3	95,4	95,4
	EFFICIENZA ENERGETICA STAG. (con regolazione standard)	η _s %	91	91	91	91	91	91	91	91	91	91	91	91
	EFFICIENZA ENERGETICA STAG. (con correzione ambiente)	η _s %	93	93	93	93	93	93	93	93	93	93	93	93
	CLASSE DI EFFICIENZA ENERGETICA (regolamento UE 811/2013)		A	A	A	A	A	A	A	A	A	A	A	A
	PERDITE AL CAMINO CON BRUCIATORE ACCESO	Ps _{by} %PN	3,55	3,75	3,65	3,95	3,85	4,05	3,75	3,95	3,65	3,85	3,45	3,75
	PERDITE AL MANTELLO	kW	0,40	0,53	0,70	0,88	1,05	1,22	1,40	1,58	1,92	2,10	2,45	2,80
TEMPERATURA MEDIA FUMI 100% (80/60°C)	°C	102,5	108,2	104,2	116,9	108,9	118,5	105,2	112,6	110,1	115,8	107,9	116,5	
TEMPERATURA MEDIA FUMI (30% range rated con Tr 30°C)	°C	45,0	45,0	44,4	44,4	46,9	46,9	47,0	47,0	46,7	46,7	45,9	45,9	
CATEGORIA RENDIMENTO (ex Dir. Gas 92/42 CEE)	Stelle													
DATI TECNICI	PRESSIONE MAX DI ESERCIZIO	bar	6	6	6	6	6	6	6	6	6	6	6	6
	PRESSIONE MIN DI ESERCIZIO	bar	1	1	1	1	1	1	1	1	1	1	1	1
	TEMPERATURA MAX DI ESERCIZIO (autolimitata)	°C	85	85	85	85	85	85	85	85	85	85	85	85
	PORTATA DI GAS POT. MAX ⁽²⁾	m ³ /h	12,2	16,0	21,3	26,76	31,9	37,1	42,6	47,9	58,5	63,8	74,5	85,1
	PORTATA DI GAS POT. MIN ⁽²⁾	m ³ /h	2,7	2,7	4,5	4,5	6,2	6,2	8,5	8,5	11,2	11,2	14,4	14,4
	LIMITI MIN - MAX PRESSIONE GAS METANO	mbar	17 ÷ 25	17 ÷ 25	17 ÷ 25	17 ÷ 25	17 ÷ 25	17 ÷ 25	17 ÷ 25	17 ÷ 25	17 ÷ 25	17 ÷ 25	17 ÷ 25	17 ÷ 25
	CONTENUTO ACQUA	l	386	386	619	619	779	779	942	942	1270	1270	1513	1513
	PESO A VUOTO	kg	660	660	1020	1020	1160	1160	1420	1420	1902	1902	2163	2163
	PORTATA D'ACQUA ΔT 10 °C (a P _{nom})	m ³ /h	9,9	12,9	17,2	21,5	25,8	30,0	34,4	38,7	47,3	51,6	60,2	68,6
	PERDITA DI CARICO LATO ACQUA CON ΔT 10 °C	mbar	9	15	12	18	7	9	11	14	11	15	14	17
	PORTATA D'ACQUA ΔT 20 °C (a P _{nom})	m ³ /h	4,9	6,5	8,6	10,8	12,9	15,0	17,2	19,4	23,7	25,8	30,1	34,4
	PERDITA DI CARICO LATO ACQUA CON ΔT 20 °C	mbar	4	5	4	5	3	3,6	4	5	5	6	5	7
	PORTATA IN MASSA DEI FUMI al 100%	g/s	54,1	70,6	94,2	117,8	141,3	164,9	188,4	212,0	259,4	283,0	330,2	377,4
	PREVALENZA RESIDUA AL CAMINO ⁽³⁾	mbar	1	1	1	1	1	1	1	1	1	1	1	1
PRODUZIONE MAX CONDENSE	l/h	14	19	25	31	37	43	49	56	69	75	87	99	
COMBUSTIBILE GAS		METANO G20												
DATI ELETTRICI	TENSIONE DI ALIMENTAZIONE / FREQUENZA	V / Hz	230 / 50	230 / 50	230 / 50	230 / 50	230 / 50	230 / 50	230 / 50	230 / 50	230 / 50	230 / 50	230 / 50	230 / 50
	POT. ELETTRICA MAX ASSORBITA (pompe escluse)	W	281	285	400	413	423	902	932	-	-	-	-	-
	POT. ELETTRICA MAX ASSORBITA (pompe incluse)	elmax W	329	350	515	528	532	1017	1042	-	-	-	-	-
	POT. ELETTRICA MIN ASSORBITA (pompe incluse)	elmin W	95	117	192	178	182	180	205	-	-	-	-	-
	POTENZA ELETTRICA IN STAND BY	Psb W	8	8	8	8	9	9	9	-	-	-	-	-
CONSUMO DI ELETTRICITA ANNUO	Qhe GJ	365	475	634	791	949	1104	1265	-	-	-	-	-	
EMISSIONI	NOx (ponderato, rif. 0% O ₂ , P.C.S.)	mg/kWh	44	44	53	53	48	48	48	48	52	52	50	50
	CLASSE NOx secondo EN 15502	classe	6	6	6	6	6	6	6	6	6	6	6	6
	CO (ponderato, rif. 0% O ₂ , P.C.S.)	mg/kWh	0	0	0	0	0	0	1	1	0	0	0	0
	SONORE MEDIE AL 50% DELLA POTENZA	LWA dB(A)	51	52	52	53	52	53	52	53	53	54	54	55
SONORE MEDIE AL 100% DELLA POTENZA	LWA dB(A)	54	55	54	55	55	56	55	56	55	57	56	57	

(*) Range Rated del modello superiore.

(1) Campo di potenza entro il quale la caldaia è targabile e tarabile.

(2) Misurata in condizioni standard: 15°C. 1013,25 hPa, dry gas. La lettura di prima accensione della caldaia pre-tarata può discostare del ± 5%

(3) È la pressione max al camino che può essere vinta dal ventilatore garantendo la potenza di targa. Per pressioni superiori si perde circa lo 0,5% sulla potenza max ogni 10 Pa.



CALDAIA SERIE GT3 PLUS - EX			115/150	200/250	300/350	400/450	550/600	700/800	
DATI DIMENSIONALI	A	LUNGHEZZA CORPO CALDAIA	mm	1.114	1.420	1.520	1.820	2020	2420
	B	LUNGHEZZA TOTALE CALDAIA	mm	1.895	2.310	2.540	2.890	3140	3540
	C	LARGHEZZA PIASTRE	mm	690	760	850	850	950	950
	C2	LARGHEZZA TOTALE CALDAIA	mm	734	804	894	894	994	994
	C3	LARGHEZZA MASSIMA	mm	815	890	980	980	1080	1080
	D	ALTEZZA CALDAIA	mm	1.202	1.372	1.522	1.522	1772	1772
	E	ALTEZZA TOTALE	mm	1.310	1.470	1.626	1.626	1875	1875
	F	INTERASSE FLANGE	mm	712	790	979	979	1053	1053
	G2	INTERASSE FLANGE ATT. SUP.	mm	685	970	1.046	1.346	1546	1946
	I	ALTEZZA SCARICO		87	94	124	124	150	150
	L	ALTEZZA CAMINO	mm	384	436	473	473	553	553
	M	ALTEZZA SCARICO CONDENSA	mm	101	122	108	108	125	125
	N	INTERASSE GAS	mm	162	167	183	183	183	183
	N1	INTERASSE GAS	mm	245	245	424	424	519	519
	N2	ALTEZZA GAS	mm	1.177	1.348	1.522	1.522	1772	1772
	A1	ATTACCO DI MANDATA	Ø	DN 65 PN 16	DN 80 PN 16	DN 100 PN 16	DN 100 PN 16	DN 100 PN 16	DN 100 PN 16
	A2	ATTACCO DI RITORNO	Ø	DN 65 PN 16	DN 80 PN 16	DN 100 PN 16	DN 100 PN 16	DN 100 PN 16	DN 100 PN 16
A4	ATTACCO SCARICO CALDAIA	Ø	1"	1" 1/2	1" 1/2	1" 1/2	2"	2"	
A5	ATTACCO SCARICO CONDENSA	Ø	1"	1"	1"	1"	1"	1"	
A6	ATTACCO CAMINO	Ø	200	220	250	250	300	300	
A7	PRELIEVO FUMI	Ø	3/8"	3/8"	3/8"	3/8"	3/8"	3/8"	
A8	ATTACCO GAS METANO	Ø	1" 1/4	1" 1/2	2"	2"	2 1/2"	2 1/2"	

LISTINO PREZZI GT3 PLUS - EX	115	150	200	250	300	350	400	450	550	600	700	800
VERSIONE TRM (MONOBLOCCO)	€ 14.750	€ 15.560	€ 18.170	€ 18.540	€ 23.520	€ 23.770	€ 25.250	€ 25.510	€ 34.830	€ 35.460	€ 36.210	€ 37.320
VERSIONE TRS (SCOMPONIBILE)	€ 16.960	€ 17.900	€ 24.010	€ 24.260	€ 29.420	€ 32.220	€ 32.720	€ 33.220	€ 40.060	€ 40.780	€ 41.640	€ 42.920

LISTINO PREZZI ACCESSORI GT3 PLUS - EX												
1° avviamento - accensione	Compreso	Compreso	Compreso	Compreso	Compreso	Compreso	Compreso	Compreso	Compreso	Compreso	Compreso	Compreso
Trasporto - escluso lo scarico a terra	A RICHIESTA											
Espansione interna q.e + serie filii ⁽¹⁾ N2 EX-QR	€ 860	€ 860	€ 860	€ 860	€ 860	€ 860	€ 860	€ 860	€ 860	€ 860	€ 860	€ 860
Sonda temperatura a filo con pozzetto	€ 40	€ 40	€ 40	€ 40	€ 40	€ 40	€ 40	€ 40	€ 40	€ 40	€ 40	€ 40
Sonda temperatura a contatto	€ 100	€ 100	€ 100	€ 100	€ 100	€ 100	€ 100	€ 100	€ 100	€ 100	€ 100	€ 100
Sonda temperatura ambiente a filo	€ 80	€ 80	€ 80	€ 80	€ 80	€ 80	€ 80	€ 80	€ 80	€ 80	€ 80	€ 80
Coppia sonde T. ambiente wireless + concentratore	€ 1.740	€ 1.740	€ 1.740	€ 1.740	€ 1.740	€ 1.740	€ 1.740	€ 1.740	€ 1.740	€ 1.740	€ 1.740	€ 1.740
Sensore pressione circuito + cavo + minisfera d'intercettazione	€ 160	€ 160	€ 160	€ 160	€ 160	€ 160	€ 160	€ 160	€ 160	€ 160	€ 160	€ 160
Sensore intasamento filtro defangatore	Vedi pag. 120											
Convertitore M-bus Modbus	€ 610	€ 610	€ 610	€ 610	€ 610	€ 610	€ 610	€ 610	€ 610	€ 610	€ 610	€ 610
Contaltri con lanciaimpulsi ø 1/2	€ 200	€ 200	€ 200	€ 200	€ 200	€ 200	€ 200	€ 200	€ 200	€ 200	€ 200	€ 200
Analizzatore di rete elettrica Modbus	€ 610	€ 610	€ 610	€ 610	€ 610	€ 610	€ 610	€ 610	€ 610	€ 610	€ 610	€ 610
Telecontrollo internet serie TLC-EX	€ 1.740	€ 1.740	€ 1.740	€ 1.740	€ 1.740	€ 1.740	€ 1.740	€ 1.740	€ 1.740	€ 1.740	€ 1.740	€ 1.740
Estensione garanzia a 10 anni ⁽²⁾	dal 20 al 15% del costo di sola caldaia in funzione tipo contratto (vedi pag. 189)											

Gli accessori sono meglio descritti a pagina 120.

(1) Per il comando 3° circuito termoregolato — per il comando ext. da regolatore esterno — per regolazione SACS — per visualizzazione sonde ritorno impianti termoregolati — per visualizzazione sonde ambiente se a filo — per ricezione allarmi generici — per invio allarme generale.

(2) Per le condizioni, vedi pag. 189.