

# GRUPPI TERMICI PREMISCELATI A CONDENSAZIONE ★ ★ ★ ★



## Serie MRS - EX, 5 mod. da 200 a 375 kW CLASSE 6<sup>a</sup> NO<sub>x</sub>



### DESCRIZIONE

Le caldaie di nostra costruzione serie **MRS - EX** sono gruppi termici (unit) costituiti da più moduli a condensazione premiscelati omologati CE ad altissimo rendimento, bassissime emissioni inquinanti, altissimo rapporto di modulazione ed altissime prestazioni stagionali, intercettabili singolarmente lato acqua / fumi / gas; gli attacchi idraulici e fumari possono essere destri o sinistri.

La produzione comprende 2 modelli da 2 o 3 singoli moduli che combinati tra loro permettono portate termiche "range rated" da 200 kW a 375 kW. I moduli termici costituenti la caldaia (di derivazione MRL - EX) sono del tipo a tubi d'acqua costruiti in acciaio inox con batteria di scambio a tubi allestiti in alluminio.

I bruciatori incorporati sono del tipo a premiscelazione totale, modulazione continua, con testa di combustione maglia metallica e micro fiamma per combustioni LOW NO<sub>x</sub> a bassissimo impatto ambientale; sono caratterizzati da un elevatissimo rapporto di modulazione.

I bruciatori sono insonorizzati in aspirazione e sono dotati di valvola clapet antireflusso.

Le caldaie serie **MRS - EX** sono omologate secondo il regolamento GAR 426/2016, il regolamento UE 813/2013, le direttive BT 2014/35/UE e EMC 2014/30/UE (dove applicabile) e rientrano nella categoria basso inquinamento (classe 6<sup>a</sup> NO<sub>x</sub>) UNI EN 15502: 2015.

### GARANZIA STANDARD:

- **5 ANNI** corpo caldaia;
- **2 ANNI** elettroniche e bruciatore;
- Garanzia opzionale: **10 ANNI**.

### CARATTERISTICHE FUNZIONALI:

- Pressione MAX esercizio: **6 bar**;
- Pressione MIN d' esercizio: **1 bar**;
- Portata d' acqua MIN: **Δt 20°C al 100%**;
- Temp. MAX esercizio: **85°C**;
- Combustibile: **gas metano**;
- Espansione: **solo a vaso chiuso**.

Ogni caldaia prodotta viene sottoposta a severi controlli qualità per garantire l'assoluta correttezza di costruzione/montaggio/taratura

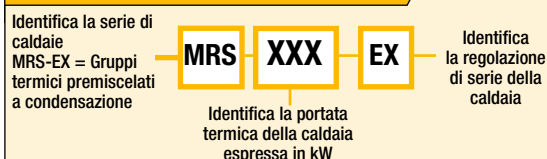
### SICUREZZA DI FUNZIONAMENTO

- Controllo fiamma elettronico con numerose funzioni di sicurezza integrate.
- Arresto caldaia per:
  - Ostruzione camino o scarico condensa - pressostato di ventilazione;
  - Mancanza acqua - pressostato di minima pressione;
  - Mancata circolazione - pressostato differenziale;
  - Sovratemperatura caldaia - termostato di sicurezza;
  - Sovratemperatura fumi - sonda fumi.
- Funzionamento garantito anche in caso di guasto PLC (mod. provvisoria).
- Raccolta ed invio di allarmi esterni alla caldaia quale intervento rilevatore fughe gas, guasto pompe, altri liberamente configurabili.

### MODELLI DISPONIBILI

- ▶ MRS 200 - EX
- ▶ MRS 250 - EX
- ▶ MRS 300 - EX
- ▶ MRS 349 - EX
- ▶ MRS 375 - EX

### SIGNIFICATO DELLE SIGLE IDENTIFICATIVE

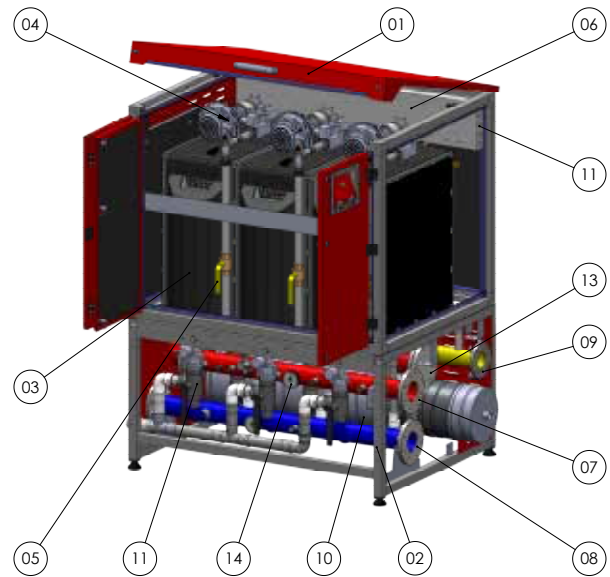


### PLUS DI PRODOTTO NELLA VERSIONE EXT

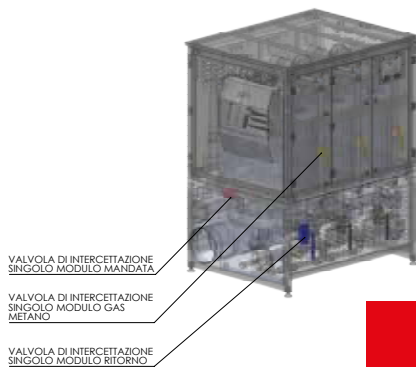
	<ul style="list-style-type: none"> <li>• REGOLAZIONE ELETTRONICA EX di serie;</li> <li>• Performante ed innovativa elettronica di gestione;</li> <li>• Quadro elettrico bordo caldaia capace di sostituire quello d'impianto;</li> <li>• Display touch intuitivo: spiegazioni estese, niente codici; vengono sempre visualizzati tutti gli stati e gli allarmi con indicazioni di causa e rimedio.</li> </ul>
	<ul style="list-style-type: none"> <li>• Telecontrollabile da qualsiasi dispositivo collegato ad internet;</li> <li>• Telecontrolla anche le apparecchiature collegate Modbus;</li> <li>• Gestibile da regolazioni esterne.</li> </ul>
	<ul style="list-style-type: none"> <li>• Connettività Modbus con altre apparecchiature.</li> </ul>
	<ul style="list-style-type: none"> <li>• Silenziosità.</li> </ul>
	<ul style="list-style-type: none"> <li>• Elevate prestazioni istantanee e stagionali;</li> <li>• Elevato rapporto di modulazione potenza;</li> <li>• Bassissimi consumi elettrici;</li> <li>• Funzioni elettroniche dedicate al risparmio energetico.</li> </ul>
	<ul style="list-style-type: none"> <li>• Bassissime emissioni inquinanti.</li> </ul>
	<ul style="list-style-type: none"> <li>• Robustezza;</li> <li>• Moduli termici intercettabili singolarmente acqua/gas/ elettrica;</li> <li>• Collettori idraulici rovesci bilanciati per portate perfettamente equilibrate tra moduli.</li> </ul>
	<ul style="list-style-type: none"> <li>• Ampia gamma di accessori applicabili;</li> <li>• Adattabilità a qualsiasi tipologia d'impianto;</li> <li>• Attacchi idraulici e fumari destri o sinistri.</li> </ul>
	<p>Nella versione ext:</p> <ul style="list-style-type: none"> <li>• Installabile all'aperto, protezione IPX5D.</li> </ul>
	<ul style="list-style-type: none"> <li>• Facilità di manutenzione;</li> <li>• Completa accessibilità a tutti i componenti.</li> </ul>

## STRUTTURA

1. Pannellatura esterna;
2. Basamento metallico;
3. Singoli moduli termici;
4. Bruciatori singoli moduli termici;
5. Valvole di intercettazione singolo modulo gas-metano;
6. Quadro di comando;
7. Attacco generale di mandata (destra o sinistra invertendo il rovesciamento del collettore);
8. Attacco generale di ritorno (destra o sinistra);
9. Attacco gas metano (destra o sinistra);
10. Attacco al camino (destra o sinistra);
11. Connessioni elettriche;
12. Intercettazione idraulica singoli moduli;
13. Collettori unione caldaie rovesci e bilanciati.

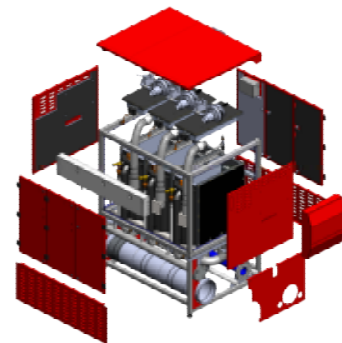


### MODULI INTERCETTABILI SINGOLARMENTE



kit INAIL sotto la mantellatura

### SMONTABILE PER POTER ESSERE INSERITA OVUNQUE



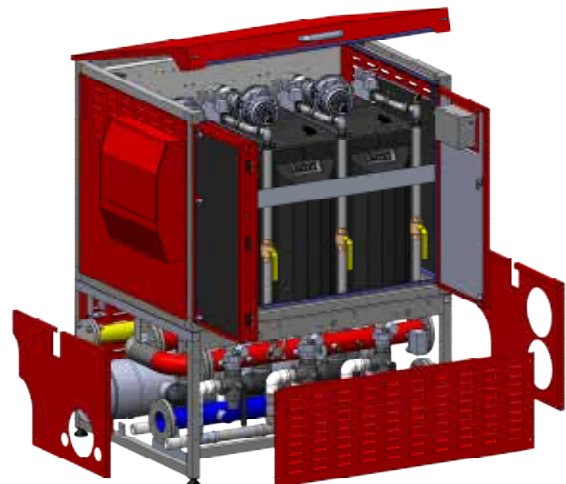
### PROGETTATE PER ESSERE INSTALLATE ANCHE ALL'ESTERNO (VERSIONE OPZIONALE)



Per installazioni esterne fino a -15°C

A richiesta è possibile avere la caldaia in versione per esterno con cofanatura in acciaio INOX. La caldaia per esterno ha un grado di protezione IPX5D.

### PROGETTATE PER FACILITARE LA MANUTENZIONE



## Serie MRS - EX, 5 mod. da 200 a 375 kW CLASSE 6<sup>a</sup> NO<sub>x</sub>

### DATI TECNICI

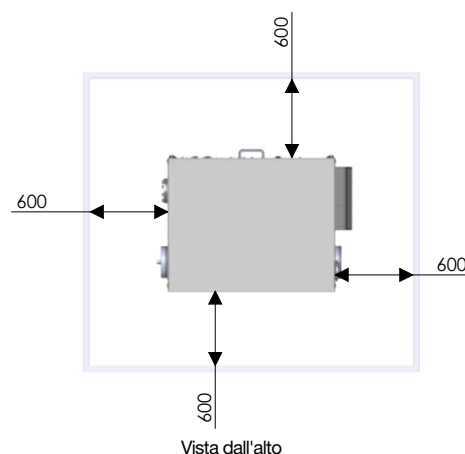
CALDAIE SERIE MRS - EX (Categoria I <sub>2H</sub> )			200 <sup>(1)</sup>	250	300 <sup>(1)</sup>	349 <sup>(1)</sup>	375	
PRESTAZIONI	POTENZA TERMICA (utile) (100%, 80/60 °C) (min ÷ max su P.C.I.)	P4	kW	17,7 ÷ 197,0	17,7 ÷ 245,8	17,7 ÷ 295,5	17,7 ÷ 343,4	17,7 ÷ 368,6
	RAPPORTO DI MODULAZIONE			1 ÷ 11	1 ÷ 14	1 ÷ 17	1 ÷ 19	1 ÷ 21
	CAMPO DI POTENZA TARGABILE (range rated) <sup>(1)</sup>		kW	-	200 ÷ 250	-	300 ÷ 349	349 ÷ 375
	POTENZA TERMICA (utile) (30% di P <sub>nom</sub> con Tr 30°C, su P.C.I.)	P1	kW	64,8	81,0	97,2	113,1	121,5
	PORTATA TERMICA (focolare) (min ÷ max su P.C.I.)	P <sub>nom</sub>	kW	18 ÷ 200	18 ÷ 250	18 ÷ 300	18 ÷ 349	18 ÷ 375
	RENDIMENTO UTILE (100%, 80/60°C) su P.C.I.		%	98,5	98,3	98,5	98,4	98,3
	RENDIMENTO UTILE (100%, 80/60°C) su P.C.S.	η <sub>4</sub>	%	88,7	88,6	88,7	88,6	88,6
	RENDIMENTO UTILE (30% range rated con Tr 30°C) su P.C.I.		%	108,0	108,0	108,0	108,0	108,0
	RENDIMENTO UTILE (30% range rated con Tr 30°C) su P.C.S.	η <sub>1</sub>	%	97,3	97,3	97,3	97,3	97,3
	EFFICIENZA ENERGETICA STAG. (con regolazione standard)	η <sub>s</sub>	%	94,1	94,1	94,1	94,1	94,1
	EFFICIENZA ENERGETICA STAG. (con correzione ambiente)	η <sub>s</sub>	%	96,1	96,1	96,1	96,1	96,1
	CLASSE DI EFFICIENZA ENERGETICA (regolamento UE 811/2013)			A	A	A	A	A
	PERDITE AL CAMINO CON BRUCIATORE ACCESO	P <sub>sby</sub>	%PN	1,35	1,55	1,35	1,45	1,55
	PERDITE AL MANTELLO		kW	0,30	0,38	0,45	0,52	0,56
TEMPERATURA MEDIA FUMI 100% (80/60°C)		°C	66	66	66	66	66	
TEMPERATURA MEDIA FUMI (30% range rated con Tr 30°C)		°C	34	34	34	34	34	
CATEGORIA RENDIMENTO (ex Dir. Gas 92/42 CEE)		Stelle	4 ★★★★★					
DATI TECNICI	PRESSIONE MAX DI ESERCIZIO	bar	6	6	6	6	6	
	PRESSIONE MIN DI ESERCIZIO	bar	1	1	1	1	1	
	TEMPERATURA MASSIMA DI ESERCIZIO (autolimitata)	°C	85	85	85	85	85	
	PORTATA DI GAS POT. MAX <sup>(2)</sup>	m <sup>3</sup> /h	21,3	26,6	31,9	37,1	39,9	
	PORTATA DI GAS POT. MIN <sup>(2)</sup>	m <sup>3</sup> /h	1,9	1,9	1,9	1,9	1,9	
	LIMITI MIN - MAX PRESSIONE GAS METANO	mbar	17 ÷ 25	17 ÷ 25	17 ÷ 25	17 ÷ 25	17 ÷ 25	
	CONTENUTO ACQUA	l	96	96	144	144	144	
	PESO A VUOTO	kg	540	540	810	810	810	
	PORTATA D'ACQUA ΔT 10 °C (a P <sub>nom</sub> )	m <sup>3</sup> /h	17,2	21,5	25,8	30,0	32,3	
	PERDITA DI CARICO LATO ACQUA CON ΔT 10 °C	mbar	140	140	140	140	140	
	PORTATA D'ACQUA ΔT 20 °C (a P <sub>nom</sub> )	m <sup>3</sup> /h	8,6	10,8	12,9	15,0	16,1	
	PERDITA DI CARICO LATO ACQUA CON ΔT 20 °C	mbar	50	50	50	50	50	
	PORTATA IN MASSA DEI FUMI al 100%	g/s	94	118	141	164	177	
	PREVALENZA RESIDUA AL CAMINO <sup>(3)</sup>	mbar	1	1	1	1	1	
PRODUZIONE MAX CONDENSE	l/h	25	31	37	43	46		
COMBUSTIBILE GAS			METANO G20					
DATI ELETTRICI	TENSIONE DI ALIMENTAZIONE / FREQUENZA	V / Hz	230 / 50	230 / 50	230 / 50	230 / 50	230 / 50	
	POT. ELETTRICA MAX ASSORBITA (pompe escluse)	W	431	460	645	645	730	
	POT. ELETTRICA MAX ASSORBITA (pompe incluse)	elmax	W	558	612	837	837	
	POT. ELETTRICA MIN ASSORBITA (pompe incluse)	elmin	W	201	222	301	301	
	POTENZA ELETTRICA IN STAND BY	P <sub>sb</sub>	W	52	52	78	78	
CONSUMO DI ELETTRICITÀ ANNUO	Q <sub>he</sub>	GJ	618	721	927	927		
EMISSIONI	NO <sub>x</sub> (ponderato, rif. 0% O <sub>2</sub> , P.C.S.)	mg/kWh	52	52	52	52	52	
	CLASSE NO <sub>x</sub> secondo EN 15502	classe	6	6	6	6	6	
	CO (ponderato, rif. 0% O <sub>2</sub> , P.C.S.)	mg/kWh	18	18	18	18	18	
	SONORE MEDIE AL 50 % DELLA POTENZA	LWA	dB(A)	46	46	46	46	
	SONORE MEDIE AL 100 % DELLA POTENZA	LWA	dB(A)	51	51	51	51	

### REVERSIBILITÀ DEGLI ATTACCHI:

Gli attacchi idraulici A/R, gas-metano, camino, sono standard destri: qualora si vogliano forniti sinistri o separatamente orientati in maniera diversa, farne specifica richiesta all'atto dell'ordine

### DISTANZE DI RISPETTO

Per una corretta manutenzione, la caldaia deve essere accessibile sui 4 lati per una distanza libera ≥60cm

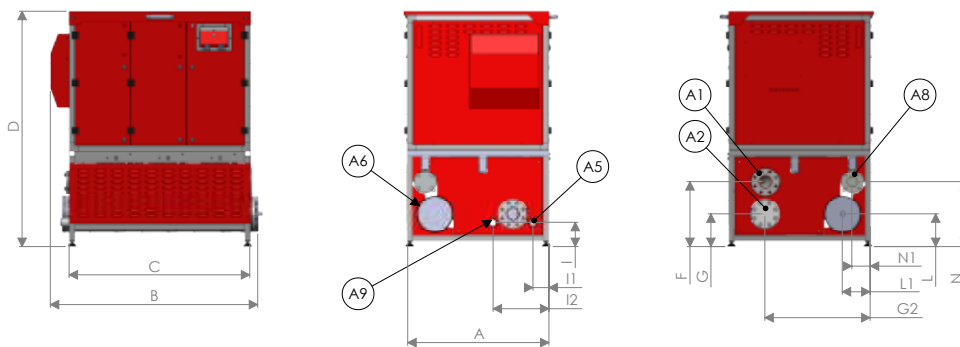


(\*) Range Rated del modello superiore.

(1) Campo di potenza entro il quale la caldaia è targabile e tarabile.

(2) Misurata in condizioni standard: 15°C, 1013,25 hPa, dry gas. La lettura di prima accensione della caldaia pre-tarata può discostare del ± 5%

(3) È la pressione max al camino che può essere vinta dal ventilatore garantendo la potenza di targa. Per pressioni superiori si perde circa lo 0,5% sulla potenza max ogni 10 Pa.



CALDAIE SERIE MRS - EX			200	250	300	349	375	
DATI DIMENSIONALI	A	PROFONDITÀ CALDAIA	mm	1.000	1.000	1.000	1.000	1.000
	B	LARGHEZZA TOTALE CALDAIA	mm	1.050	1.050	1.390	1.390	1.390
	C	LARGHEZZA CALDAIA	mm	910	910	1.280	1.280	1.280
	D	ALTEZZA	mm	1.670	1.670	1.670	1.670	1.670
	F	ALTEZZA MANDATA	mm	435	435	460	460	460
	G	ALTEZZA RITORNO	mm	228	228	232	232	232
	I	ALTEZZA SCARICO CONDENSA	mm	171	171	172	172	172
	N	ALTEZZA GAS	mm	435	435	460	460	460
	N1	INTERASSE GAS	mm	119	119	130	130	130
	G2	INTERASSE FLANGE	mm	752	752	745	745	745
	L	ALTEZZA CAMINO	mm	232	232	232	232	232
	A1	ATTACCO DI MANDATA	PN6	DN 65	DN 65	DN 80	DN 80	DN 80
	A2	ATTACCO DI RITORNO	PN6	DN 65	DN 65	DN 80	DN 80	DN 80
	A5	ATTACCO SCARICO CONDENSA	Ø	50	50	50	50	50
A6	ATTACCO CAMINO	mm	200	200	250	250	250	
A8	ATTACCO GAS	PN6	DN 50	DN 50	DN 65	DN 65	DN 65	
A9	SCARICO VDS		50	50	50	50	50	
LI	INTERASSE CAMINO		222	222	198	198	198	
I1	INTERASSE SCARICO COND.		113	113	113	113	113	
I2	INT. VALVOLA SICUREZZA		396	396	395	395	395	

LISTINO PREZZI MRS - EX	200	250	300	349	375
	€ 32.880	€ 34.870	€ 43.820	€ 45.060	€ 46.300
LISTINO PREZZI ACCESSORI MRS - EX	200	250	300	349	375
1° avviamento - accensione	compreso	compreso	compreso	compreso	compreso
Trasporto	A RICHIESTA				
Servizio di introduzione in centrale termica <sup>(1)</sup>	€ 1.380	€ 1.380	€ 1.940	€ 1.940	€ 1.940
Neutralizzazione della condensa	€ 260	€ 260	€ 260	€ 260	€ 260
Pompaggio condensa	€ 700	€ 700	€ 700	€ 700	€ 700
Espansione interna quadro elettrico <sup>(2)</sup> + serie fili N2 EX-QR	€ 860	€ 860	€ 860	€ 860	€ 860
Sonda temperatura a contatto	€ 100	€ 100	€ 100	€ 100	€ 100
Sonda temperatura a filo con pozzetto	€ 40	€ 40	€ 40	€ 40	€ 40
Sonda temperatura ambiente a filo	€ 80	€ 80	€ 80	€ 80	€ 80
Coppia sonde T. ambiente wireless + concentratore	€ 1.740	€ 1.740	€ 1.740	€ 1.740	€ 1.740
Sensore pressione circuito + cavo + mini-sfera d'intercettazione	€ 160	€ 160	€ 160	€ 160	€ 160
Sensore intasamento filtro defangatore	Vedi pag. 120				
Convertitore M-bus Modbus	€ 610	€ 610	€ 610	€ 610	€ 610
Contaltri con lanciaimpulsi ø 1/2	€ 200	€ 200	€ 200	€ 200	€ 200
Analizzatore di rete elettrica Modbus	€ 610	€ 610	€ 610	€ 610	€ 610
Telecontrollo internet serie TLC-EX	€ 1.740	€ 1.740	€ 1.740	€ 1.740	€ 1.740
Mantellatura per esterno INOX	€ 510	€ 510	€ 750	€ 750	€ 750
Estensione di garanzia a 10 anni <sup>(3)</sup>	dal 25% al 20% del costo di sola caldaia in funzione tipo contratto (vedi pag. 189)				

Gli accessori sono meglio descritti a pagina 120.

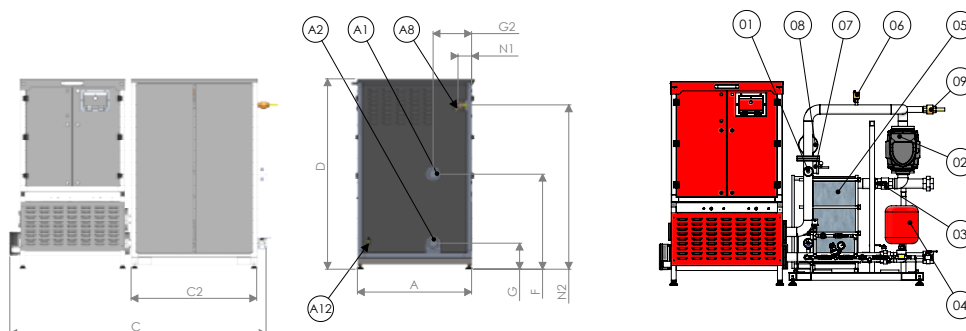
(1) La quantificazione è indicativa e da convalidare dopo sopralluogo o accordi descrittivi; non comprende il trasporto, l'eventuale trasferta personale, oneri per accesso a ZTL, permessi di sosta, nolo autogrù che verranno nel caso quantificati/addebitati a parte.

(2) Per il comando 3° circuito termoregolato - per il comando ext. da regolatore esterno - per regolazione SACS - per visualizzazione sonde ritorno impianti termoregolati - per visualizzazione sonde ambiente se a filo - per ricezione allarmi generici - per invio allarme generale.

(3) Per le condizioni, vedi pag. 189.

# CIRCUITAZIONE PRIMARIO GRUPPI TERMICI MODULARI PREMISCELATI A CONDENSAZIONE MRS - EX CON SCAMBIATORE DI CALORE

## Circuitazione primario ed accessori MRS - EX, 5 mod. da 200 a 375 kW



copertura esterna  
opzionale

CALDAIE SERIE MRS - EX			200	250	300	349	375	
DIMENSIONI CIRCUITAZIONE PRIMARIO	A	PROFONDITÀ CALDAIA	mm	1.000	1.000	1.000	1.000	1.000
	C	LARGHEZZA CALDAIA	mm	2.244	2.244	2.650	2.650	2.650
	C2	LARGHEZZA CIRCUITO PRIMARIO	mm	1.700	1.700	1.700	1.700	1.700
	D	ALTEZZA	mm	1.670	1.670	1.670	1.670	1.670
	G4	ALTEZZA RITORNO		228	228	232	232	232
	G2	INTERASSE M/R		337	337	371	371	371
	F	ALTEZZA MANDATA		832	832	836	836	836
	N2	ALTEZZA GAS	mm	1.440	1.440	1.440	1.440	1.440
	N1	INTERASSE GAS		120	120	131	131	131
	A1	ATTACCHI MANDATA	Ø	2"1/2	2"1/2	2"1/2	2"1/2	2"1/2
	A2	ATTACCHI RITORNO	Ø	2"1/2	2"1/2	2"1/2	2"1/2	2"1/2
	A8	ATTACCHI GAS	Ø	1"1/2	1"1/2	1"1/2	1"1/2	DN 50
A12	CARICO	Ø	1/2"	1/2"	1/2"	1/2"	1/2"	

POSSIAMO PROGETTARE E FORNIRE A RICHIESTA E SENZA SOVRACOSTI CIRCUITAZIONI IDRAULICHE PRIMARIO FUORI STANDARD QUALORA LE RICHIESTE NON POSSANO ESSERE INSERITE PER MOTIVI DI SPAZIO

CIRCUITAZIONE IDRAULICA PRIMARIO	01	Termometri A/R 0÷120°C		<input checked="" type="checkbox"/>	<input checked="" type="checkbox"/>	<input checked="" type="checkbox"/>	<input checked="" type="checkbox"/>	<input checked="" type="checkbox"/>
	02	Pompa singola di circolazione ad inverter marca DAB EVOPLUS collegata in 0-10V alla gestione caldaia		B 80/240.50M	B 60/340.65M	B 60/340.65M	B 80/340.65M	B 80/340.65M
	03	Valvola intercettazione	Ø	2"1/2	2"1/2	2"1/2	2"1/2	2"1/2
	04	Vaso di espansione chiuso		12 L	12 L	18 L	18 L	18 L
	05	Scambiatore calore a piastre(*)		13-47A	13-59A	13-71A	13-83A	13-89A
	06	Valvola di sfianto		<input checked="" type="checkbox"/>	<input checked="" type="checkbox"/>	<input checked="" type="checkbox"/>	<input checked="" type="checkbox"/>	<input checked="" type="checkbox"/>
	07	Valvola intercettazione	Ø	1"	1"	1"	1"	2"
CIRCUITAZIONE GAS METANO	08	Filtro gas	Ø	1"	1"	1"	1"	2"
	09	Valvola intercettazione gas	Ø	1"	1"	1"	1"	2"
	10	Giunto flessibile gas	Ø	1"	1"	1"	1"	2"
	11	Manometro gas + rubinetto		<input checked="" type="checkbox"/>	<input checked="" type="checkbox"/>	<input checked="" type="checkbox"/>	<input checked="" type="checkbox"/>	<input checked="" type="checkbox"/>

LISTINO PREZZI	200	250	300	349	375
	€ 9.400	€ 10.700	€ 11.450	€ 12.510	€ 13.070
LISTINO PREZZI ACCESSORI	200	250	300	349	375
Struttura di copertura circuitazione primario per esterno in acciaio inox	€ 1.720	€ 1.720	€ 1.720	€ 1.720	€ 1.720

(\*)Scambiatore di calore dimensionato per circuito a radiatori, per le potenze max di caldaia con le seguenti caratteristiche:  
Primario: 80°C - 65°C, secondario: 70°C - 60°C, sovradimensionamento minimo 20 %, perdite di carico secondario MAX 1,5 mca  
Per scambiatori di calore su circuiti a pannelli radianti aggiungere alla quotazione il 5%