

CALDAIE A CONDENSAZIONE ★★☆☆

Serie CND, 6 mod. da 439 a 1.184 kW



DESCRIZIONE

Le caldaie serie **CND** di nostra costruzione sono generatori di calore a CONDENSAZIONE pressurizzati omologati CE, ad altissimo rendimento. La produzione comprende 6 modelli per portate termiche da 439 a 1.184 kW. Le caldaie a condensazione serie **CND** devono essere abbinare esclusivamente a bruciatori di gas-metano modulanti con testa lunga, omologati CE.

Le caldaie serie **CND** sono del tipo a basamento, costruite in acciaio inox, ad ELEVATO CONTENUTO D'ACQUA e non hanno limiti inferiori né di temperatura né di portata sia idraulica che termica.

Le caldaie serie **CND** esistono sia in versione monoblocco (TRM) che da costruire in CT (TRS). Le caldaie serie **CND** sono omologate secondo il regolamento GAR. 426/2016. Se abbinare a bruciatori NO_x (UNI EN 676:2008) rientrano nella categoria classe 3^a NO_x. L'installazione delle caldaie serie **CND** soddisfa quanto richiesto dalle normative su risparmio energetico: L10/91, DL gs 192/05 s.m.i.

GRANZIA STANDARD:
▪ **5 ANNI.**

REGOLAZIONI ELETTRONICHE ABBINABILI E4-E6-E8 (optional vedi pag.103)

E4= Comando bruciatore modulante in impianto con più circuiti termoregolati, di cui almeno uno con regolatore master (Coster).

E6= Comando bruciatore modulante in impianto con caldaia singola senza produzione A.C.S.

E8= Comando bruciatore modulante in impianto con più caldaie compresa la loro sequenza e/o eventuale comando produzione A.C.S.

Le funzioni principali sono:

- Termoregolazione climatica temperatura di caldaia in funzione di quella esterna (termoregolazione diretta dell'impianto);
- Comando bruciatore modulante con uscita a tre punti;

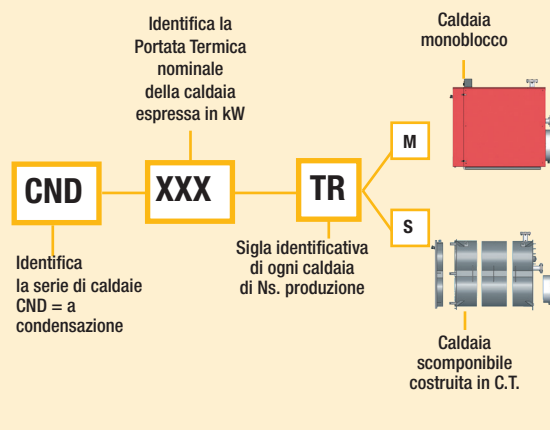
- Comando ad orari, giornaliero, settimanale, annuale di bruciatore e pompe impianto;
- Funzionamento normale e ridotto;
- Funzione economia (spegne la caldaia quando la temperatura esterna è superiore a quella ambiente voluta);
- Controllo temperature di caldaia e fumi;
- Possibilità di collegamento in telegestione;
- Altre funzioni complementari;
- Controllo impianto produzione A.C.S. (solo E8);
- Controllo sequenza n..... caldaie (solo E8).



MODELLI DISPONIBILI SIA IN VERSIONE TRM CHE TRS

- ▶ CND 250* ▶ CND 700
 - ▶ CND 350* ▶ CND 800
 - ▶ CND 450 ▶ CND 950
 - ▶ CND 600 ▶ CND 1.200
- * Solo per mercati extra UE.

SIGNIFICATO DELLE SIGLE IDENTIFICATIVE



QUADRO DI COMANDO STANDARD

Il quadro di comando in versione standard viene fornito di serie. È dotato di organi di lettura comando e regolazione omologati CE ed INAIL.

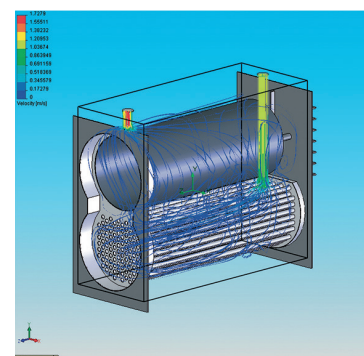
Comprende:

- Interruttore ON-OFF
- Termometro caldaia
- Termostato di regolazione
- Termostato di sicurezza RM (riarmo manuale)



CIRCUITAZIONE IDRAULICA GUIDATA

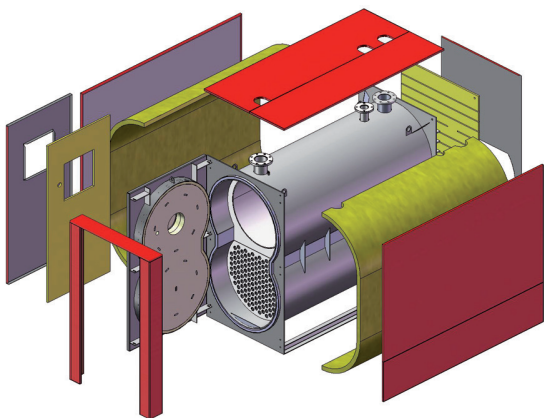
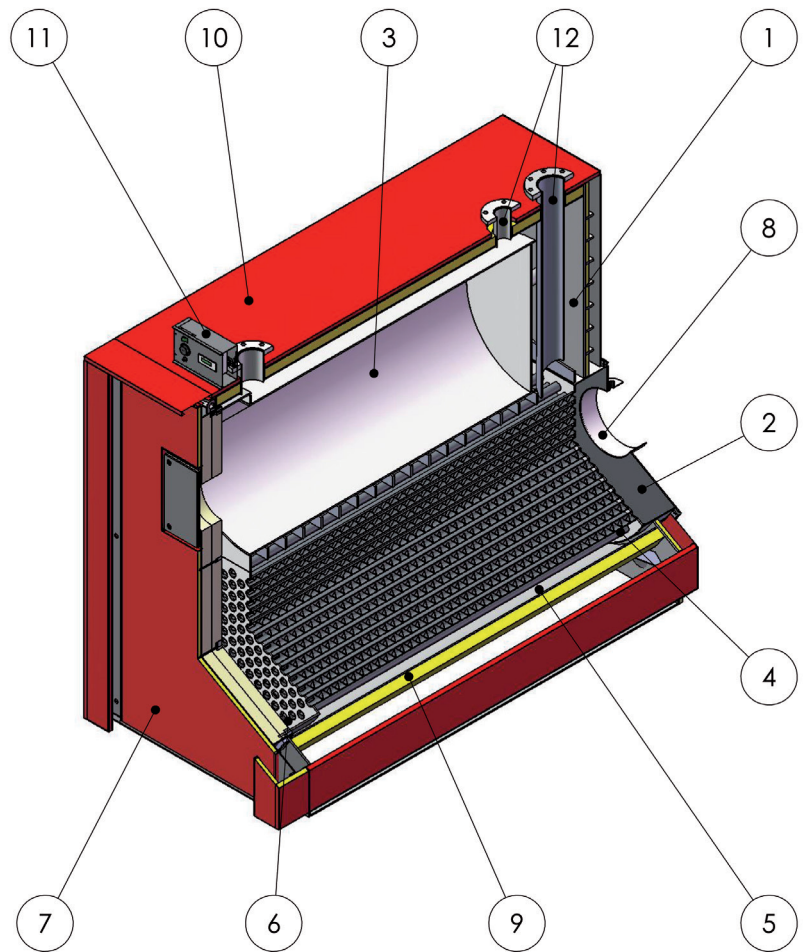
La circuitazione idraulica è guidata in modo che il ritorno freddo investa completamente lo scambiatore nella parte inferiore della caldaia e poi lambisca la camera di combustione ad una temperatura superiore. Il tipo di scambio termico creato è ottimale per favorire la condensazione nella caldaia.



STRUTTURA

Costruite interamente presso le nostre officine con moderni procedimenti automatici e manuali, le caldaie serie **CND** comprendono essenzialmente:

1. Struttura meccanica portante in acciaio di elevato spessore;
 2. Corpo a doppio fasciame semicilindrico con telaio centrale;
 3. Focolare a dilatazione libera di ampio volume "cieco" ad inversione di fiamma, costruito interamente in acciaio inox d'elevato spessore;
 4. Fascio tubiero disposto sotto al focolare;
 5. Unità di scambio a tubi di fumo in acciaio inox mandrinati e saldati alle piastre tubiere, disposta sotto il focolare;
 6. Turbolatori ad elevata efficienza estraibili in acciaio inox;
 7. Portellone anteriore apribile da entrambe le parti termoisolato con fibraceramica ecologica sp. 120 mm + 20 mm lana minerale;
 8. Cappa fumi in acciaio inox totalmente ispezionabile, completa di scarico sifonato delle condense prodotte in caldaia;
 9. Isolamento integrale dell'intero corpo caldaia con lana minerale sp. 90 mm;
 10. Mantellatura del corpo caldaia, del portellone e della cappa fumi in lamiera preverniciata a fuoco;
 11. Quadro di comando standard (regolazioni elettroniche optional);
 12. Doppio attacco di ritorno freddo/caldo;
- Tutte le saldature ispezionabili ed a vista.



ISOLAMENTO TERMICO

L'isolamento termico delle caldaie serie **CND** è integrale a totale copertura dell'intero corpo caldaia.

È costituito da un avvolgimento di lana minerale ad elevata densità e spessore (90 mm) avvolta attorno ai fasciami.

La mantellatura è composta da pannelli in lamiera preverniciata a fuoco. Il doppio portellone anteriore è termoisolato in fibraceramica ecologica (sp. 120 mm) + 20 mm lana minerale e coperto da mantellatura.

Così costituito, l'isolamento termico delle caldaie serie **CND** è particolarmente efficiente e le dispersioni di calore in ambiente sono ridotte a valori irrisori, di molto inferiori ai minimi previsti dalle normative europee.

CALDAIE A CONDENSAZIONE ★★☆☆

Serie CND, 6 mod. da 439 a 1.184 kW

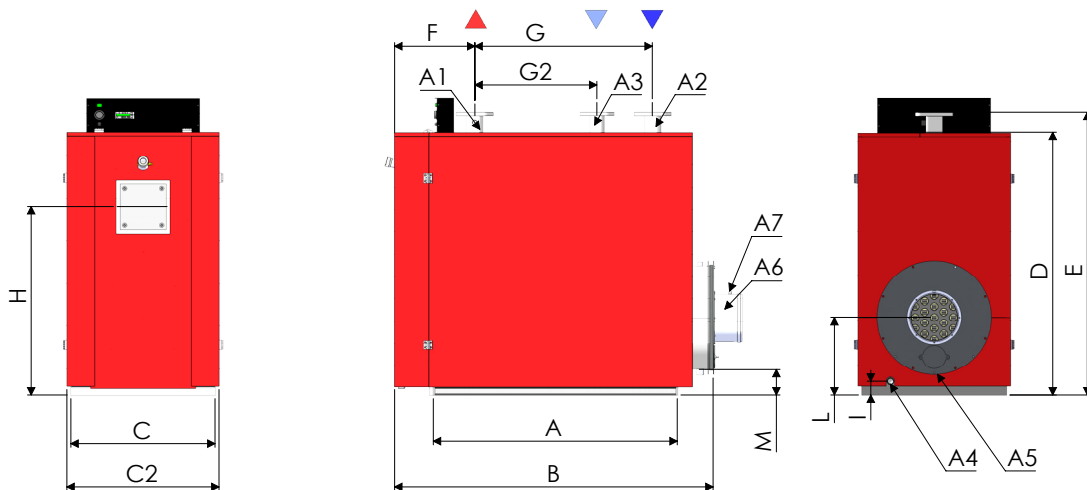
DATI TECNICI

CALDAIE SERIE CND			250 ⁽¹⁾ (ex 200)	350 ⁽¹⁾ (ex 270)	450 (ex 370)	600 (ex 480)	700 (ex 600)	800 (ex 700)	950 (ex 800)	1.200 (ex 1.000)	
PRESTAZIONI	POTENZA TERMICA (utile) (100%, 80/60 °C su P.C.I.)	P4	kW	232	315	431	559	697	814	930	1.163
	RAPPORTO DI MODULAZIONE			-	-	-	-	-	-	-	-
	CAMPO DI POTENZA TARGABILE (range rated) ⁽¹⁾		kW	-	-	-	-	-	-	-	-
	POTENZA TERMICA (utile) – (30% di P _{nom} a 30°C su P.C.I.)	P1	kW	-	-	-	-	-	-	-	-
	PORTATA TERMICA (focolare) – (max su P.C.I.)	P _{nom}	kW	237	321	439	569	710	829	947	1.184
	RENDIMENTO UTILE (100%, 80/60°C) su P.C.I.		%	97,8	98,0	98,2	98,2	98,2	98,2	98,2	98,2
	RENDIMENTO UTILE (100%, 80/60°C) su P.C.S.	η ₄	%	88,1	88,3	88,5	88,5	88,5	88,5	88,5	88,5
	RENDIMENTO UTILE (30% range rated con Tr 30°C) su P.C.I.		%	108,0	108,0	108,0	108,0	108,0	108,0	108,0	108,0
	RENDIMENTO UTILE (30% range rated con Tr 30°C) su P.C.S.	η ₁	%	97,3	97,3	97,3	97,3	97,3	97,3	97,3	97,3
	EFFICIENZA ENERGETICA STAG. (con regolazione standard)	η _s	%	-	-	-	-	-	-	-	-
	EFFICIENZA ENERGETICA STAG. (con correzione ambiente)	η _s	%	-	-	-	-	-	-	-	-
	CLASSE DI EFFICIENZA ENERGETICA (regolamento UE 811/2013)			-	-	-	-	-	-	-	-
	PERDITE AL CAMINO CON BRUCIATORE ACCESO	P _{sby}	%PN	1,95	1,75	1,55	1,55	1,55	1,55	1,55	1,55
	PERDITE AL MANTELLO		kW	0,59	0,80	1,10	1,42	1,78	2,07	2,37	2,96
TEMPERATURA MEDIA FUMI 100% (80/60°C)		°C	79	79	81	81	79	78	78	79	
TEMPERATURA MEDIA FUMI (30% range rated 36/30°C)		°C	48	48	50	50	48	49	49	48	
CATEGORIA RENDIMENTO (ex Dir. Gas 92/42 CEE)		Stelle	4★☆☆								
DATI TECNICI	PRESSIONE MAX DI ESERCIZIO		bar	6	6	6	6	6	6	6	6
	PRESSIONE MIN DI ESERCIZIO		bar	1	1	1	1	1	1	1	1
	TEMPERATURA MASSIMA DI ESERCIZIO (autolimitata)		°C	95	95	95	95	95	95	95	95
	PORTATA DI GAS POT. MAX ⁽²⁾		m ³ /h	25,2	34,1	46,7	60,5	75,5	88,2	100,7	126,0
	PORTATA DI GAS POT. MIN ⁽²⁾		m ³ /h	-	-	-	-	-	-	-	-
	LIMITI MIN - MAX PRESSIONE GAS METANO		mbar	-	-	-	-	-	-	-	-
	CONTENUTO ACQUA		l	768	952	1.150	1.529	1.260	1.400	1.800	2.000
	PESO A VUOTO		kg	860	990	1.250	1.510	1.600	1.850	2.050	2.430
	PORTATA D'ACQUA ΔT 10 °C (a P _{nom})		m ³ /h	20,4	27,6	37,8	48,9	61,1	71,3	81,4	101,8
	PERDITA DI CARICO LATO ACQUA CON ΔT 10 °C		mbar	17	28	12	22	34	46	42	54
	PORTATA D'ACQUA ΔT 20 °C (a P _{nom})		m ³ /h	10,2	13,8	18,9	24,5	30,5	35,6	40,7	50,9
	PERDITA DI CARICO LATO ACQUA CON ΔT 20 °C		mbar	5	9	4	6	8	12	10	14
	PORTATA IN MASSA DEI FUMI al 100%		g/s	95	128	176	228	280	333	380	475
	CONTROPRESSIONE		mbar	2,5	3,1	3,9	4,6	5,2	5,6	6,2	6,7
PRODUZIONE MAX CONDENSE		l/h	29	40	54	70	88	102	117	146	
COMBUSTIBILE GAS			METANO G20								
DATI ELETTRICI	TENSIONE DI ALIMENTAZIONE / FREQUENZA		V / Hz	-	-	-	-	-	-	-	-
	POT. ELETTRICA MAX ASSORBITA (pompe escluse)		W	-	-	-	-	-	-	-	-
	POT. ELETTRICA MAX ASSORBITA (pompe incluse)	elmax	W	-	-	-	-	-	-	-	-
	POT. ELETTRICA MIN ASSORBITA (pompe incluse)	elmin	W	-	-	-	-	-	-	-	-
	POTENZA ELETTRICA IN STAND BY	Psb	W	-	-	-	-	-	-	-	-
	CONSUMO DI ELETTRICITÀ ANNUO	Qhe	GJ	-	-	-	-	-	-	-	-
EMISSIONI	NO _x (ponderato, rif. 0% O ₂ , P.C.S.)		mg/kWh	-	-	-	-	-	-	-	-
	CLASSE NO _x secondo EN 15502		classe	-	-	-	-	-	-	-	-
	CO (ponderato, rif. 0% O ₂ , P.C.S.)		mg/kWh	-	-	-	-	-	-	-	-
	SONORE MEDIE AL 50% DELLA POTENZA	LWA	dB(A)	-	-	-	-	-	-	-	-
	SONORE MEDIE AL 100% DELLA POTENZA	LWA	dB(A)	-	-	-	-	-	-	-	-

(*) Solo mercati extra UE.

(1) Campo di potenza entro il quale la caldaia è targabile e tarabile.

(2) Misurata in condizioni standard: 15°C. 1013,25 hPa, dry gas. La lettura di prima accensione della caldaia pre-tarata può discostare del ± 5%



CALDAIE SERIE CND			250 ^(*) (ex 200)	350 ^(*) (ex 270)	450 (ex 370)	600 (ex 480)	700 (ex 600)	800 (ex 700)	950 (ex 800)	1.200 (ex 1.000)	
DATI DIMENSIONALI	A	LUNGHEZZA CORPO CALDAIA	mm	1.320	1.620	1.670	2.170	1.970	2.220	2.020	2.270
	B	LUNGHEZZA TOTALE CALDAIA	mm	1.725	2.025	2.075	2.575	2.300	2.550	2.375	2.625
	C	LARGHEZZA PIASTRE	mm	780	780	850	850	1.000	1.000	1.150	1.150
	C2	LARGHEZZA TOTALE CALDAIA	mm	824	824	894	894	1.044	1.044	1.194	1.194
	D	ALTEZZA CALDAIA	mm	1.400	1.400	1.600	1.600	1.772	1.772	1.972	1.972
	E	ALTEZZA TOTALE	mm	1.530	1.530	1.715	1.715	1.850	1.850	2.050	2.050
	F	INTERASSE FLANGE	mm	410	410	423	423	448	448	460	460
	G	INTERASSE FLANGE	mm	960	1.260	1.273	1.773	1.566	1.816	1.590	1.840
	G2	INTERASSE FLANGE	mm	660	960	973	1.473	1.266	1.516	1.290	1.540
	H	ALTEZZA BRUCIATORE	mm	1.020	1.020	1.170	1.170	1.250	1.250	1.400	1.400
	I	ALTEZZA SCARICO	mm	75	75	75	75	75	75	75	75
	L	ALTEZZA CAMINO	mm	420	420	455	455	538	538	612	612
	M	ALTEZZA SCARICO CONDENSA	mm	139	139	128	128	72	72	76	76
	A1	ATTACCO DI MANDATA	PN16	DN 80	DN 80	DN 100	DN 100	DN 100	DN 100	DN 125	DN 125
A2	ATTACCO DI RITORNO	PN16	DN 80	DN 80	DN 100	DN 100	DN 100	DN 100	DN 125	DN 125	
A3	ATTACCO RITORNO CALDO	PN16	DN 65	DN 65	DN 65	DN 65	DN 65	DN 65	DN 80	DN 80	
A4	ATTACCO SCARICO CALDAIA	Ø	1"	1"	1"	1"	2"	2"	2"	2"	
A5	ATTACCO SCARICO CONDENSA	Ø	1"	1"	1"	1"	1"	1"	1"	1"	
A6	ATTACCO CAMINO	Ø	250	250	250	250	300	300	350	350	
A7	ATTACCO PRELIEVO FUMI	Ø	½"	½"	½"	½"	½"	½"	½"	½"	

ACCESSORI CND										
Regolazione elettronica E8 (Master)										
Regolazione elettronica E6										
Regolazione elettronica E4 (Slave)										
Sonda temperatura a contatto										
Sonda temperatura a filo con pozzetto										
Sonda temperatura ambiente a filo										
Neutralizzatore della condensa										
Pompaggio condensa										
Coppia sonde ambiente wireless + concentratore										
Bruciatore modulante LOW NO _x	a richiesta									
Telecontrollo	vedi pagina 104									