

# CALDAIE A CONDENSAZIONE IN BOX PER ESTERNO ★ ★ ★ ★

## Serie BOX, 16 mod. da 70 a 900 kW

CLASSE 6<sup>a</sup> NO<sub>x</sub>



### DESCRIZIONE

Le caldaie a condensazione in box per esterno serie **BOX** sono costituite dall'assieme di moduli termici (Unit) a condensazione serie **MDL - EX**.

La produzione comprende 16 modelli per portate termiche "range rated" da 70 a 900 kW.

Le caldaie a condensazione in box per esterno serie **BOX** possono essere installate in adiacenza agli edifici (fatta salva la resistenza al fuoco della parete e la distanza dalle aperture) in quanto l'intera manutenzione è frontale. Gli attacchi idraulici, elettrici e gas possono essere:

- sinistri o destri per box doppi o tripli;
- solo sinistri per box singoli.

Gli attacchi elettrici sono standard a sinistra, a richiesta possono essere posizionati a destra.

Le caldaie a condensazione in box per esterno serie **BOX** sono

omologate secondo il regolamento GAR 426/2016, il regolamento UE 813/2013, le direttive BT 2014/35/UE e EMC 2014/30/UE (dove applicabile) e rientrano nella categoria basso inquinamento (classe 6<sup>a</sup> NO<sub>x</sub>) UNI EN 15502:2015.

**GARANZIA STANDARD:**

- **5 ANNI** corpo caldaia;
- **2 ANNI** elettroniche e bruciatore;
- Estensioni garanzia fino a **10 ANNI**.

**CARATTERISTICHE FUNZIONALI:**

- Pressione MAX esercizio: **6 bar**;
- Pressione MIN d'esercizio: **1 bar**;
- Portata d'acqua MIN: **Δt 20°C al 100%**;
- Temp. MAX esercizio: **85°C**;
- Combustibile: **gas metano**;
- Espansione: **solo a vaso chiuso**;
- Grado di protezione: **IPX5D**.

Ogni caldaia prodotta viene collaudata a caldo per garantire l'assoluta correttezza di costruzione / montaggio / taratura.

Costruite interamente presso le nostre officine con moderni procedimenti automatici e manuali, le caldaie a condensazione per esterno serie **BOX** comprendono essenzialmente:

- Moduli termici serie **MDL-EX** (descritti a pagina 10) completi di:
  1. Pompe di modulo (esclusi box con caldaie singole);
  2. Apparecchiature INAIL di modulo;
  3. Valvole d'intercettazione singolo modulo (esclusi i gruppi di riempimento automatici);
  4. Valvole d'intercettazione combustibile metano;
  5. Valvola a sfera gas-metano;
  6. Regolazione elettronica EX.
- Basamento metallico zincato a caldo;
- Pannellatura classe 0 reazione al fuoco, termoisolante;
- Profili portapannello in alluminio;
- Ante anteriori con serratura;
- Presa d'aerazione in alluminio;
- Impianto elettrico completo;
- Presa 220 V;
- Luce di servizio.

### MODELLI DISPONIBILI

#### BOX SINGOLI - 1 CALDAIA

- ▶ BOX 90 - 1MDL 90 - EX
- ▶ BOX 110 - 1MDL 110 - EX
- ▶ BOX 140 - 1MDL 140 - EX
- ▶ BOX 170 - 1MDL 170 - EX
- ▶ BOX 200 - 1MDL 200 - EX
- ▶ BOX 250 - 1MDL 250 - EX
- ▶ BOX 300 - 1MDL 300 - EX

#### BOX DOPPI - 2 CALDAIE

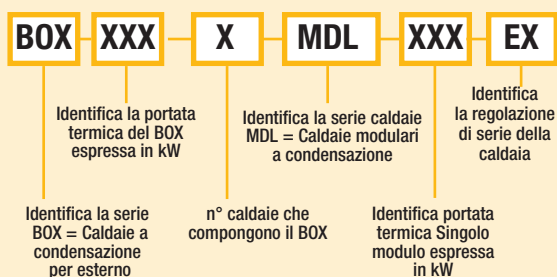
- ▶ BOX 180 - 2MDL 90 - EX
- ▶ BOX 220 - 2MDL 110 - EX
- ▶ BOX 280 - 2MDL 140 - EX
- ▶ BOX 340 - 2MDL 170 - EX
- ▶ BOX 400 - 2MDL 200 - EX
- ▶ BOX 500 - 2MDL 250 - EX
- ▶ BOX 600 - 2MDL 300 - EX

#### BOX TRIPLI

- ▶ BOX 750 - 3MDL 250 - EX
- ▶ BOX 900 - 3MDL 300 - EX

▶ Per Centrali termiche in box di potenze superiori o realizzate a misura, vedi "Centrali Termiche in Container" pag. 105.

### SIGNIFICATO DELLE SIGLE IDENTIFICATIVE



Per le caratteristiche specifiche di caldaia si vedano quelle MDL - EX.

# CALDAIE A CONDENSAZIONE IN BOX PER ESTERNO ★ ★ ★ ★

## DATI TECNICI

CALDAIE SERIE BOX - EX				BOX SINGOLI				
				90 1MDL90	110 1MDL110 <sup>(*)</sup>	140 1MDL140	170 1MDL170 <sup>(*)</sup>	200 1MDL200
PRESTAZIONI	POTENZA TERMICA (utile) (100%, 80/60 °C) (min ÷ max su P.C.I.)	P4	kW	17,5 ÷ 87,3	13,7 ÷ 107,8	13,7 ÷ 136,8	28,5 ÷ 167,1	28,4 ÷ 195,8
	RAPPORTO DI MODULAZIONE			1 ÷ 5	1 ÷ 8	1 ÷ 10	1 ÷ 6	1 ÷ 7
	CAMPO DI POTENZA TARGABILE (range rated) <sup>(1)</sup>		kW	-	-	110 ÷ 140	140 ÷ 170	170 ÷ 200
	POTENZA TERMICA (utile) (30% di Pnom a 30°C su P.C.I.)	P1	kW	28,9	35,7	45,4	55,0	64,7
	PORTATA TERMICA (focolare) – (min ÷ max su P.C.I.)	Pnom	kW	18 ÷ 90	14 ÷ 110	14 ÷ 140	29 ÷ 170	29 ÷ 200
	RENDIMENTO UTILE (100%, 80/60°C) su P.C.I.		%	97,0	98,0	97,7	98,3	97,9
	RENDIMENTO UTILE (100%, 80/60°C) su P.C.S.	η4	%	87,4	88,3	88,0	88,6	88,2
	RENDIMENTO UTILE (30% range rated con Tr 30°C) su P.C.I.		%	107,0	108,1	108,1	107,9	107,9
	RENDIMENTO UTILE (30% range rated con Tr 30°C) su P.C.S.	η1	%	96,4	97,4	97,4	97,2	97,2
	EFFICIENZA ENERGETICA STAG. (con regolazione standard)	ηs	%	93,0	93,8	93,8	94,1	94,1
	EFFICIENZA ENERGETICA STAG. (con correzione ambiente)	ηs	%	95,0	95,8	95,8	96,1	96,1
	CLASSE DI EFFICIENZA ENERGETICA (direttiva UE 811)			A	A	A	A	A
	TEMPERATURA MEDIA FUMI 100% (80/60°C)		°C	73	67	67	68	68
	TEMPERATURA MEDIA FUMI (30% range rated 36/30°C)		°C	-	32	32	32	32
CATEGORIA RENDIMENTO (ex Dir. Gas 92/42 CEE)		Stelle	4 ★ ★ ★ ★					
DATI TECNICI	PRESSIONE MAX DI ESERCIZIO		bar	6	6	6	6	6
	PRESSIONE MIN DI ESERCIZIO		bar	1	1	1	1	1
	TEMPERATURA MASSIMA DI ESERCIZIO (autolimitata)		°C	85	85	85	85	85
	PORTATA DI GAS POT. MAX <sup>(2)</sup>		m <sup>3</sup> /h	9,6	11,7	14,9	18,1	21,3
	PORTATA DI GAS POT. MIN <sup>(2)</sup>		m <sup>3</sup> /h	1,9	1,5	1,5	3,1	3,1
	LIMITI MIN - MAX PRESSIONE GAS METANO		mbar	17 ÷ 25	17 ÷ 25	17 ÷ 25	17 ÷ 25	17 ÷ 25
	CONTENUTO ACQUA		l	60	100	100	130	130
	PESO A VUOTO		kg	195	300	300	395	395
	PESO IN ESERCIZIO		kg	408	620	620		593
	PORTATA IN MASSA DEI FUMI al 100%		g/s	42	52	66	80	94
	PREVALENZA RESIDUA AL CAMINO <sup>(3)</sup>		mbar	0,3	1	1	1	1
	PRODUZIONE MAX CONDENSE		l/h	11	14	17	21	25
	COMBUSTIBILE GAS			METANO G20				
	VALVOLA DI SICUREZZA E TARATURA		Ø – bar	½" x ¾"	½" x ¾"	½" x ¾"	¾" x 1"	¾" x 1"
V.E.C VOLUME E PRECARICA		L – bar	8	18	18	25	25	
V.I.C		L – bar	1"	1" ¼	1" ¼	1" ½	1" ½	
POMPA SINGOLA MARCA DAB EVOPLUS			-	-	-	-	-	

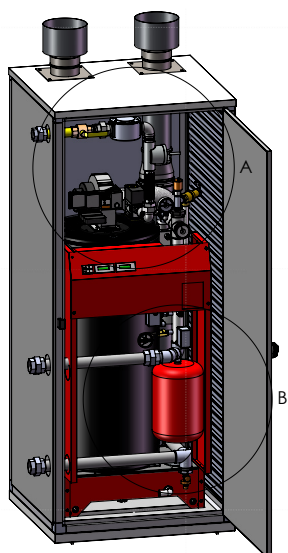
(\*) Range Rated del modello superiore.

(1) Campo di potenza entro il quale la caldaia è targabile e tarabile.

(2) Misurata in condizioni standard: 15°C. 1013,25 hPa, dry gas. La lettura di prima accensione della caldaia pre-tarata può discostare del ± 5%

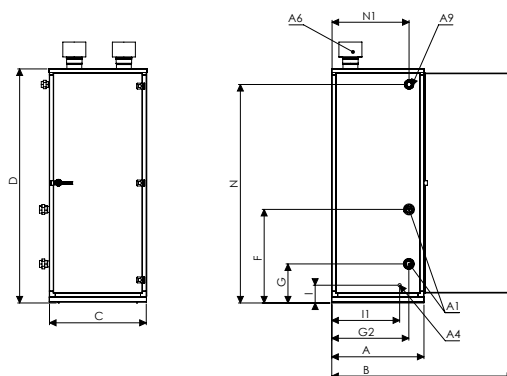
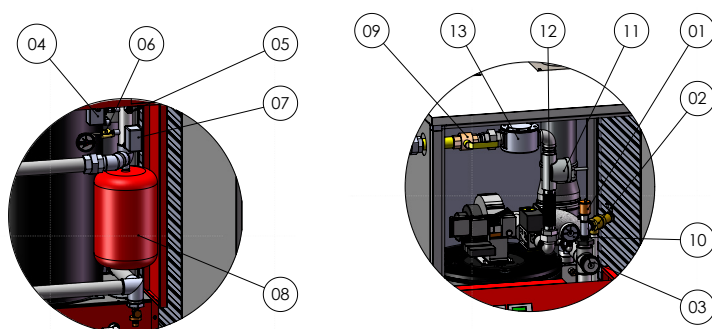
(3) È la pressione max al camino che può essere vinta dal ventilatore garantendo la potenza di targa. Per pressioni superiori si perde circa lo 0,5% sulla potenza max ogni 10 Pa.

BOX SINGOLI		BOX DOPPI							BOX TRIPLI	
250 1MDL250 <sup>(1)</sup>	300 1MDL300	180 2MDL90 <sup>(2)</sup>	220 2MDL110 <sup>(3)</sup>	280 2MDL140	340 2MDL170 <sup>(3)</sup>	400 2MDL200	500 2MDL250 <sup>(3)</sup>	600 2MDL300	750 3MDL250 <sup>(3)</sup>	900 3MDL300
43,3 ÷ 246,0	43,2 ÷ 294,6	17,5 ÷ 174,6	13,7 ÷ 215,6	13,7 ÷ 273,6	28,4 ÷ 334,2	28,4 ÷ 391,6	43,2 ÷ 492,0	43,2 ÷ 589,2	43,2 ÷ 738,0	43,2 ÷ 883,8
1 ÷ 6	1 ÷ 7	1 ÷ 10	1 ÷ 16	1 ÷ 20	1 ÷ 12	1 ÷ 14	1 ÷ 11	1 ÷ 14	1 ÷ 17	1 ÷ 20
200 ÷ 250	250 ÷ 300	-	-	220 ÷ 280	280 ÷ 340	340 ÷ 400	400 ÷ 500	500 ÷ 600	600 ÷ 750	750 ÷ 900
81,2	97,5	57,8	71,1	90,5	110,1	129,5	162,5	195,0	243,7	292,4
44 ÷ 250	44 ÷ 300	18 ÷ 180	14 ÷ 220	14 ÷ 280	29 ÷ 340	29 ÷ 400	44 ÷ 500	44 ÷ 600	44 ÷ 750	44 ÷ 900
98,4	98,2	97,0	98,0	97,7	98,3	97,9	98,4	98,2	98,8	98,2
88,6	88,5	87,4	88,3	88,0	88,6	88,2	88,6	88,5	88,6	88,5
108,3	108,3	107,0	107,7	107,7	107,9	107,9	108,3	108,3	108,3	108,3
97,6	97,6	96,4	97,0	97,0	97,2	97,2	97,6	97,6	97,5	97,5
94,6	94,6	93,0	93,8	93,8	94,1	94,1	94,6	94,6	94,6	94,6
96,6	96,6	95,0	95,8	95,8	96,1	96,1	96,6	96,6	96,6	96,6
A	A	A	A	A	A	A	A	A	A	A
67	67	73	67	67	68	68	67	67	67	67
33	33	-	32	32	32	32	33	33	33	33
4 ★ ★ ★ ★										
6	6	6	6	6	6	6	6	6	6	6
1	1	1	1	1	1	1	1	1	1	1
85	85	85	85	85	85	85	85	85	85	85
26,6	31,9	18,7	23,4	29,8	42,6	42,8	53,2	63,8	79,8	95,7
4,7	4,7	1,9	1,5	1,5	3,1	3,1	4,7	4,7	4,7	4,7
17 ÷ 25	17 ÷ 25	17 ÷ 25	17 ÷ 25	17 ÷ 25	17 ÷ 25	17 ÷ 25	17 ÷ 25	17 ÷ 25	17 ÷ 25	17 ÷ 25
200	200	152	200	200	260	260	400	400	600	600
655	655	1.400	1.800	1.800	2.000	2.000	2.600	2.600	4.100	4.100
	1.100	1.560	2.080	2.080	2.345	2.345	3.040	3.040	5.090	5.090
118	141	86	104	132	160	188	235	282	353	424
1	1	0,3	1	1	1	1	1	1	1	1
31	37	22	27	35	42	49	62	74	93	111
METANO G20										
¾" x 1"	¾" x 1"	½" x ¾"	½" x ¾"	½" x ¾"	¾" x 1"	¾" x 1"	¾" x 1"	¾" x 1"	¾" x 1"	¾" x 1"
35	35	8	12	12	18	18	25	25	25	25
1" ½	1" ½	1"	1" ¼	1" ¼	1" ½	1" ½	1" ½	1" ½	1" ½	1" ½
-	-	110/180M	B60/240.50M	B60/240.50M	B80/240.50M	B80/240.50M	B80/340.65M	B80/340.65M	B80/340.65M	B80/340.65M



## STRUTTURA

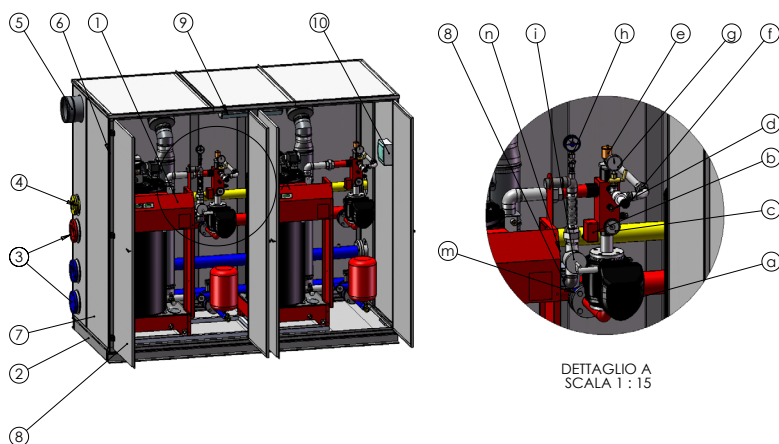
01. Valvola di sfianto;
02. Valvola di sicurezza;
03. Termometro;
04. Pressostato di minima a riarmo manuale;
05. Pozzetto termometro campione;
06. Rubinetto test + manometro;
07. Pressostato;
08. Vaso di espansione;
09. Valvola gas;
10. Rubinetto test + manometro;
11. Valvola intercettazione combustibile;
12. Giunto flessibile.



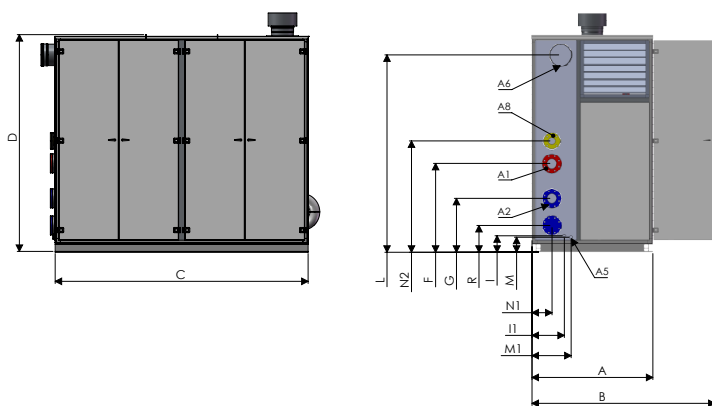
CALDAIE SERIE BOX - EX - SINGOLA			90 1MDL90	110 1MDL110 <sup>(*)</sup>	140 1MDL140	170 1MDL170 <sup>(*)</sup>	200 1MDL200	250 1MDL250 <sup>(*)</sup>	300 1MDL300 <sup>(*)</sup>	
DATI DIMENSIONALI	A	PROFONDITÀ CALDAIA	mm	770	900	900	980	980	1530	1530
	B	PROFONDITÀ PORTE APERTE	mm	1.465	1.675	1.675	1.835	1.835	1.885	1.380
	C	LARGHEZZA CALDAIA	mm	770	850	850	980	980	1.120	1.120
	D	ALTEZZA	mm	2.120	2.230	2.230	2.380	2.380	2.380	2.380
	F	ATTACCHI IDRAULICI MANDATA	mm	605	690	690	780	780	505	505
	G	ATTACCHI IDRAULICI RITORNO I	mm	370	390	390	395	395	420	420
	G2	INTERASSE ATTACCHI IDRAULICI	mm	575	665	665	755	755	330	330
	I	ATTACCO SCARICO CONDENZA	mm	800	805	805	900	900	1.670	1.670
	I1	INTERASSE ATTACCO SCARICO CONDENZA	Ø	1" ½	2"	2"	2"	2"	2" ½	2" ½
	N	ALTEZZA ATTACCO GAS	mm	2.030	2.125	2.125	2.200	2.200	2.260	2.260
	N1	INTERASSE ATTACCO GAS	mm	635	745	745	680	680	850	850
	A9	ATTACCO GAS	Ø	1"	1" ¼	1" ¼	1" ½	1" ½	1" ½	1" ½
A1	ATTACCHI IDRAULICI	mm	40	40	40	40	40	40	40	
A4	ATTACCO SCARICO CONDENZA	mm	200	195	195	195	195	210	210	
A6	ATTACCO CAMINO	mm	150	150	150	150	150	200	200	

(\*) Range Rated del modello superiore.

# STRUTTURA



DETTAGLIO A  
SCALA 1 : 15



1. Moduli termici MDL-EX;
  - a. Pompa di modulo;
  - b. Pressostato di MAX;
  - c. Termometro;
  - d. Pozzetto termometro campione;
  - e. Valvola di sfogo aria con intercettazione;
  - f. Valvola di sicurezza;
  - g. Idrometro completo;
  - h. Manometro gas con rubinetto a pulsante;
  - i. Valvola intercettazione combustibile;
  - l. Filtro gas;
  - m. Valvola intercettazione singolo modulo;
  - n. Valvola a sfera gas;
2. Basamento metallico;
3. Attacchi idraulici flangiati andata e ritorno;
4. Attacco flangiato gas;
5. Camino;
6. Prese aerazione in alluminio;
7. Pannellatura classe 0 reazione al fuoco, termoisolante;
8. Ante anteriori con serratura;
9. Impianto elettrico completo di centralino protezione singoli moduli, presa, luci;
10. Luce di servizio.

CALDAIE SERIE BOX - EX DOPPIA / TRIPLA			BOX DOPPI						BOX TRIPLI			
			180 2MDL90	220 2MDL110 <sup>(*)</sup>	280 2MDL140	340 2MDL170 <sup>(*)</sup>	400 2MDL200	500 2MDL250 <sup>(*)</sup>	600 2MDL300	750 3MDL250 <sup>(*)</sup>	900 3MDL300	
DATI DIMENSIONALI	A	PROFONDITÀ CALDAIA	mm	1.160	1.400	1.400	1.400	1.400	1.600	1.600	1.700	1.700
	B	PROFONDITÀ PORTE APERTE	mm	1.730	2.470	2.470	2.110	2.110	2.410	2.410	2.485	2.485
	C	LARGHEZZA CALDAIA	mm	2.350	2.670	2.670	2.930	2.930	3.330	3.330	4.900	4.900
	D	ALTEZZA CALDAIA	mm	2.345	2.470	2.470	2.520	2.520	2.425	2.425	2.485	2.485
	F	ATTACCHI IDRAULICI ANDATA	mm	916	1.030	1.030	1.030	1.030	1.013	1.013	1.013	1.013
	G	ATTACCHI IDRAULICI RITORNO	mm	543	620	620	625	625	604	604	604	604
	I	ATTACCO SCARICO VALVOLA	mm	200	200	200	190	190	175	175	180	180
	I1	INTERASSE ATTACCO SCARICO VALVOLA	mm	295	370	370	325	325	330	330	440	440
	L	ALTEZZA CAMINO	mm	2.075	2.190	2.190	2.290	2.290	2.080	2.080	2.120	2.120
	M	ATTACCO SCARICO CONDENSA	mm	240	190	190	175	175	175	175	175	175
	M1	INTERASSE ATTACCO SCARICO CONDENSA	mm	345	480	480	430	430	400	400	500	500
	N1	INTERASSE ATTACCO GAS	mm	216	250	250	205	205	222	222	340	340
	N2	ALTEZZA ATTACCO GAS	mm	1.176	1.280	1.280	1.290	1.290	1.263	1.263	1.263	1.263
	R	ATTACCHI IDRAULICI ROVESC	mm	315	305	305	310	310	290	290	290	290
A1	ATTACCO DI MANDATA	PN 16	80	100	100	100	100	100	100	100	100	
A2	ATTACCO RITORNO	PN 16	80	100	100	100	100	100	100	100	100	
A5	SCARICO VALVOLA E CONDENSE	mm	50	50	50	50	50	50	50	50	50	
A6	ATTACCO CAMINO	mm	200	250	250	250	250	300	300	350	350	
A8	ATTACCO GAS	PN 6	65	80	80	80	80	80	80	80	80	

(\*) Range Rated del modello superiore.