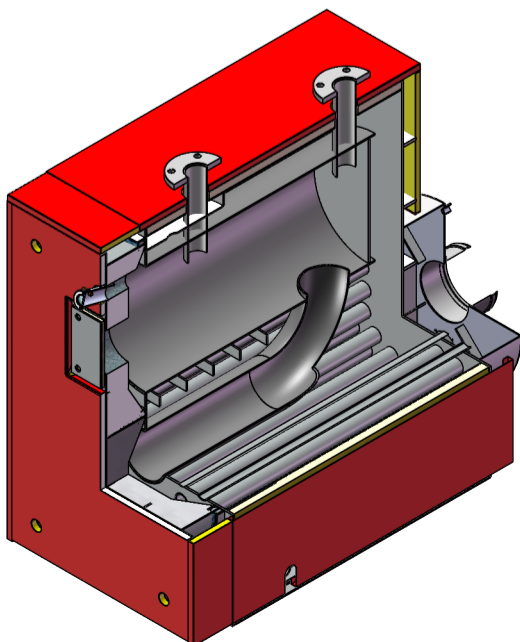
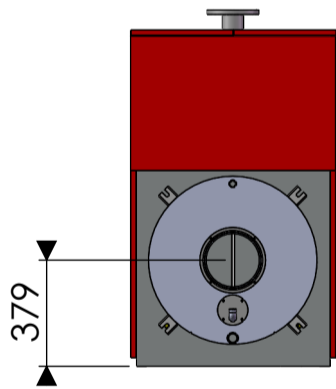
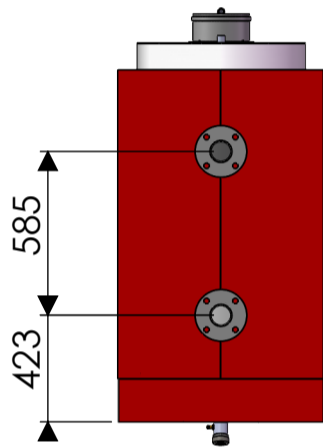
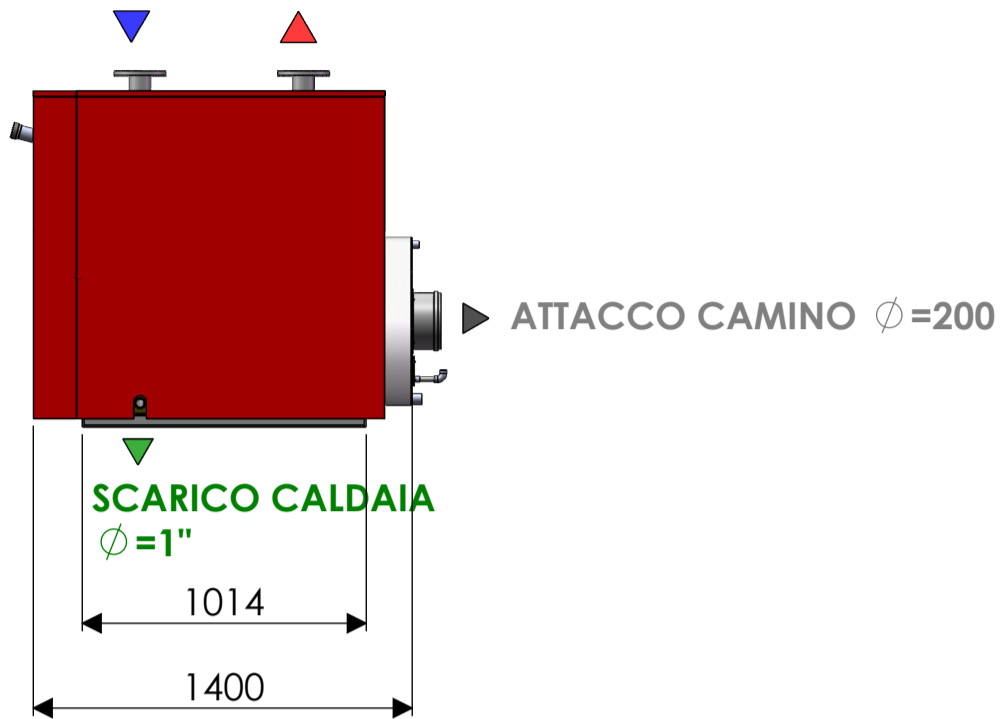
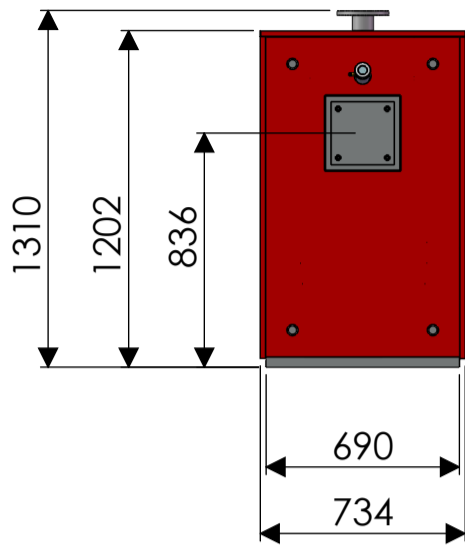


RITORNO  $\phi = DN 65$

MANDATA  $\phi = DN 65$



CALDAIA SERIE 3GF					SOLO MERCATO EXTRA UE 115 (EX 90)
PRESTAZIONI	METANO G20	POTENZA TERMICA (utile) (100%, 80/60 °C su P.C.I.)	P <sub>4</sub>	kW	106.2
		PORTATA TERMICA (focolare) – (max su P.C.I.)	P <sub>nom</sub>	kW	112
	GASOLIO	POTENZA TERMICA (utile) (100%, 80/60 °C su P.C.I.)	P <sub>4</sub>	kW	90.2
		PORTATA TERMICA (focolare) – (max su P.C.I.)	P <sub>nom</sub>	kW	95.2
		RENDIMENTO UTILE (100%, 80/60°C) su P.C.I.		%	94.8
		RENDIMENTO UTILE (100%, 80/60°C) su P.C.S	$\eta^4$	%	85.4
		RENDIMENTO UTILE (30% 50/30°C) su P.C.I.		%	102.5
		RENDIMENTO UTILE (30% 50/30°C) su P.C.S	$\eta^1$	%	92.3
		EFFICIENZA ENERGETICA STAG. (con regolazione standard)	$\eta^s$	%	NA
		EFFICIENZA ENERGETICA STAG. (con correzione ambiente)	$\eta^s$	%	NA
		CLASSE DI EFFICIENZA ENERGETICA (di rettiva UE 811)			NA
	DATI TECNICI		PERDITE AL CAMINO CON BRUCIATORE ACCESO	P <sub>sby</sub>	%PN
		PERDITE AL MANTELLO		kW	0.56
		TEMPERATURA MEDIA FUMI 100% (80/60°C)		°C	120
		CATEGORIA RENDIMENTO (ex Dir. Gas 92/42 CEE)		Stelle	★★★
		PRESSIONE MAX DI ESERCIZIO		bar	6
		PRESSIONE MIN DI ESERCIZIO		bar	1
		TEMPERATURA MASSIMA DI ESERCIZIO		°C	95
		PORTATA DI GAS POT. MAX <sup>(1)</sup>		m <sup>3</sup> h	11.9
		CONTENUTO ACQUA		l	352
		PESO A VUOTO		kg	571
		PORTATA IN MASSA DEI FUMI al 100%		g/s	45
		CONTROPRESSIONE al 3% O <sub>2</sub>		m bar	1
	VOLUME FOCOLARE		m <sup>3</sup>	0.124	
	COMBUSTIBILE GAS			METANO G20 GASOLIO	
	CLASSE NOx secondo EN 15502		classe	Classe 3 se installato bruciatore Low NOx	

1. misurata in condizioni standard: 15°C, 1013.25 hPa, dry Gas