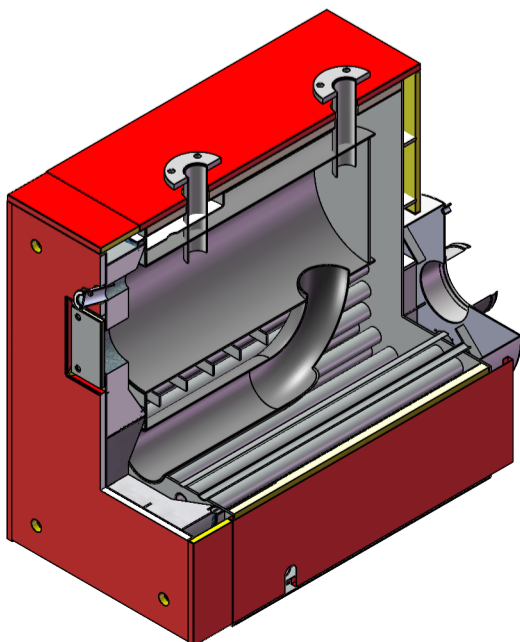
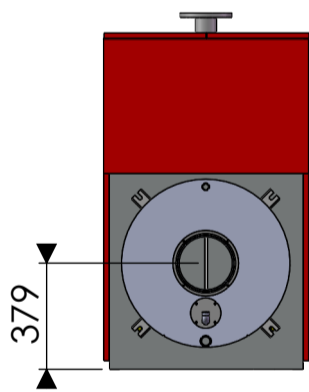
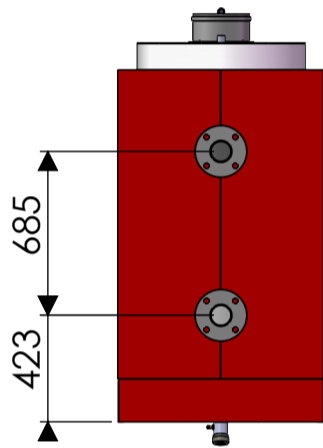
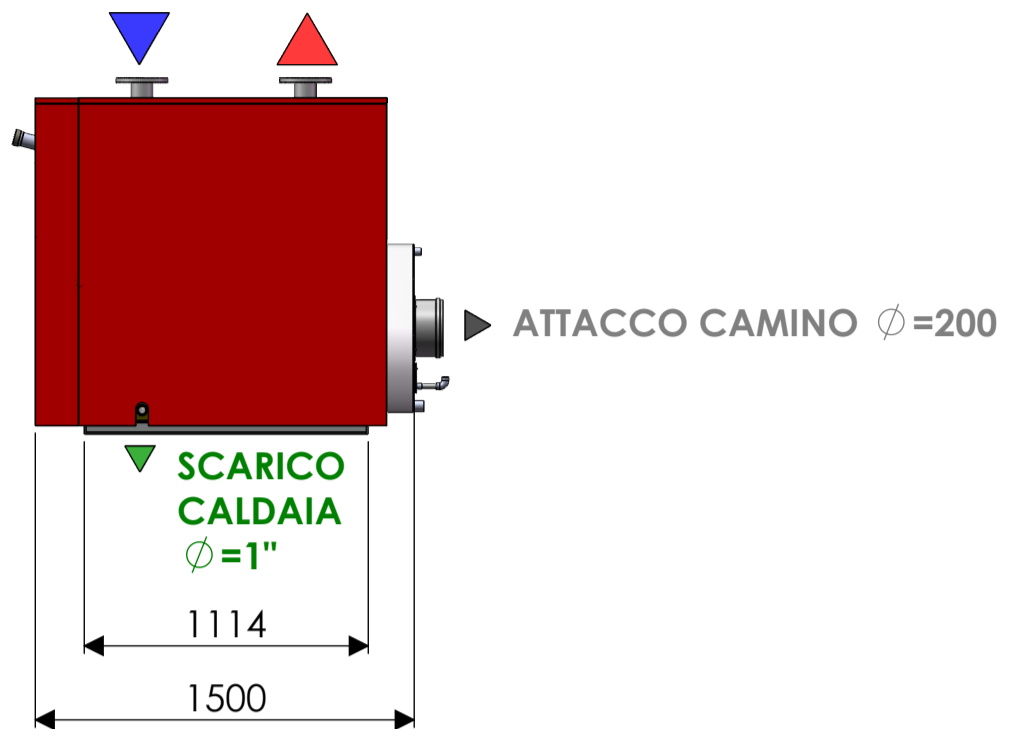
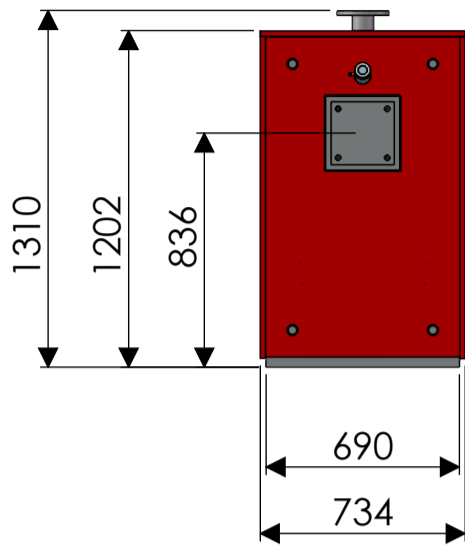


RITORNO $\phi = DN 65$

MANDATA $\phi = DN 65$



CALDAIA SERIE 3GF				SOLO MERCATO EXTRA UE	
				150 (EX 120)	
PRESTAZIONI	METANO G20	POTENZA TERMICA (utile) (100%, 80/60 °C su P.C.I.)	P ₄	kW	141.7
		PORTATA TERMICA (focolare) – (max su P.C.I.)	P _{no m}	kW	149.4
	GASOLIO	POTENZA TERMICA (utile) (100%, 80/60 °C su P.C.I.)	P ₄	kW	120.4
		PORTATA TERMICA (focolare) – (max su P.C.I.)	P _{no m}	kW	127.1
		RENDIMENTO UTILE (100%, 80/60°C) su P.C.I.		%	94.8
		RENDIMENTO UTILE (100%, 80/60°C) su P.C.S	η^4	%	85.4
		RENDIMENTO UTILE (30% 50/30°C) su P.C.I.		%	102
		RENDIMENTO UTILE (30% 50/30°C) su P.C.S	η^1	%	91.9
		EFFICIENZA ENERGETICA STAG. (con regolazione standard)	η^s	%	NA
		EFFICIENZA ENERGETICA STAG. (con correzione ambiente)	η^s	%	NA
		CLASSE DI EFFICIENZA ENERGETICA (direttiva UE 811)			NA
		PERDITE AL CAMINO CON BRUCIATORE ACCESO	P _{s by}	%P _N	4.7
		PERDITE AL MANTELLO		kW	0.75
		TEMPERATURA MEDIA FUMI 100% (80/60°C)		°C	120
	CATEGORIA RENDIMENTO (ex Dir. Gas 92/42 CEE)		Stelle	★★★	
DATI TECNICI		PRESSIONE MAX DI ESERCIZIO		bar	6
		PRESSIONE MIN DI ESERCIZIO		bar	1
		TEMPERATURA MASSIMA DI ESERCIZIO		°C	95
		PORTATA DI GAS POT. MAX ⁽²⁾		m ³ h	15.9
		CONTENUTO ACQUA		l	386
		PESO A VUOTO		kg	602
		PORTATA IN MASSA DEI FUMI al 100%		g/s	60
		CONTROPRESSIONE al 3% O ₂		mbar	1.4
		VOLUME FOCOLARE		m ³	0.138
		COMBUSTIBILE GAS			METANO G20 GASOLIO
	CLASSE NOx secondo EN 15502		classe	Classe 3 se installato bruciatore Low NOx	

1. misurata in condizioni standard: 15°C, 1013.25 hPa, dry Gas