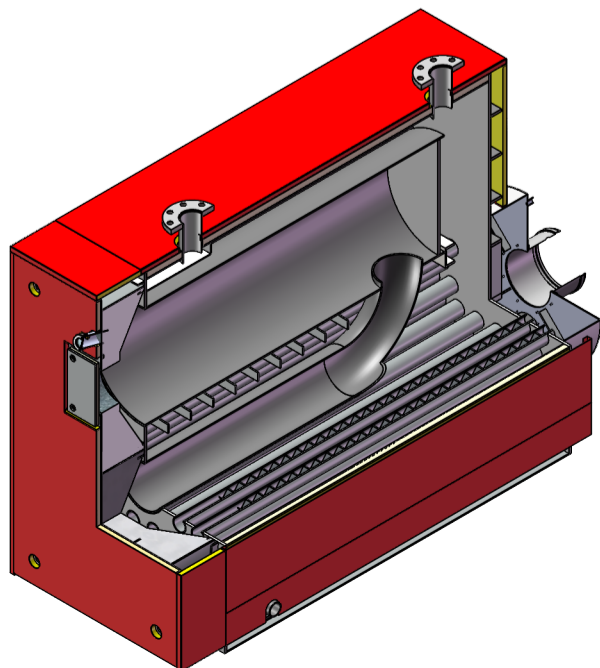
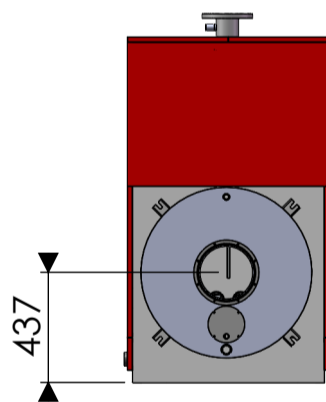
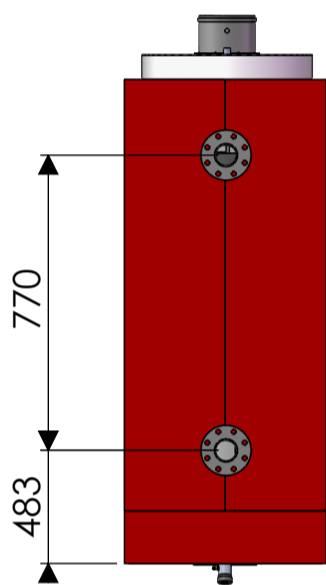
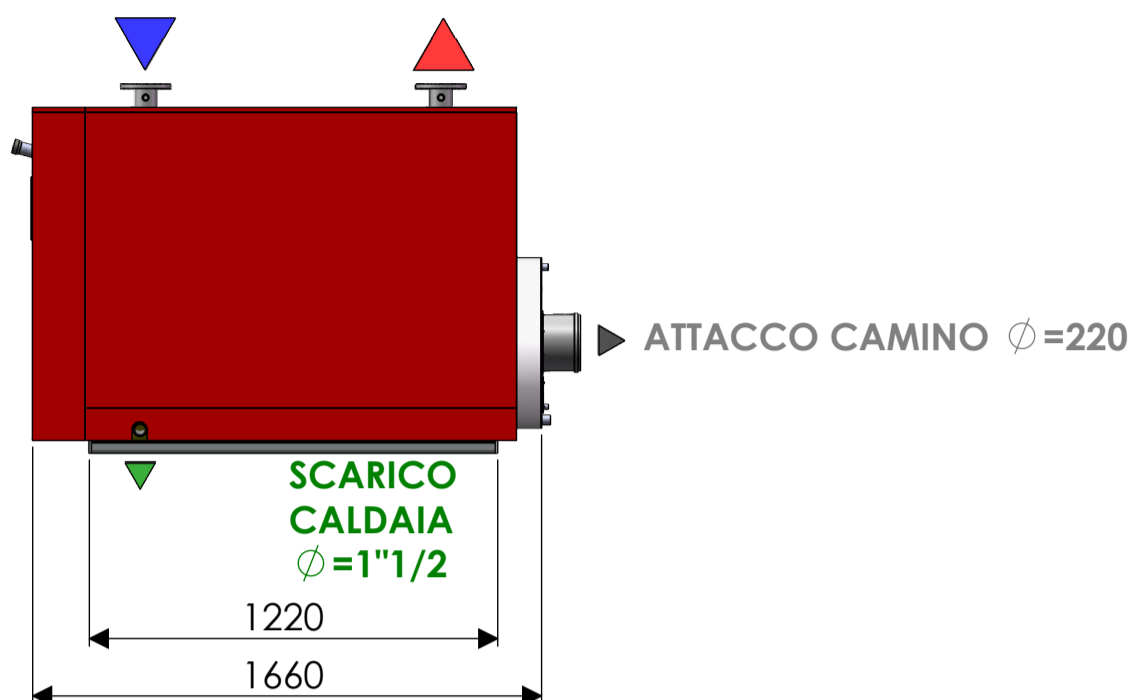
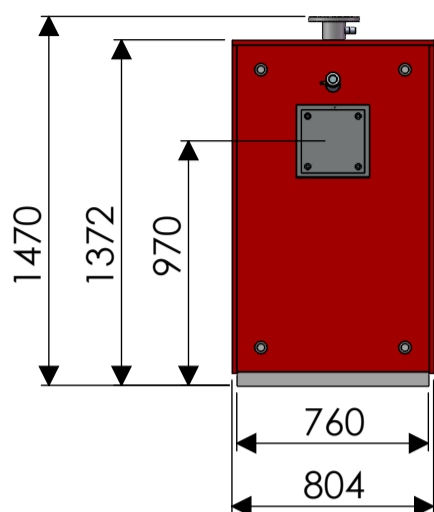


RITORNO  $\phi = \text{DN } 80$

MANDATA  $\phi = \text{DN } 80$



CALDAIA SERIE 3GF				SOLO MERCATO EXTRA UE	
				200 (EX 150)	
PRESTAZIONI	METANO G20	POTENZA TERMICA (utile) (100%, 80/60 °C su P.C.I)	P <sub>4</sub>	kW	179.2
		PORTATA TERMICA (focolare) – (max su P.C.I)	P <sub>no m</sub>	kW	187.8
	GASOLIO	POTENZA TERMICA (utile) (100%, 80/60 °C su P.C.I)	P <sub>4</sub>	kW	152.4
		PORTATA TERMICA (focolare) – (max su P.C.I)	P <sub>no m</sub>	kW	159.7
		RENDIMENTO UTILE (100%, 80/60°C) su P.C.I		%	95.4
		RENDIMENTO UTILE (100%, 80/60°C) su P.C.S	$\eta^4$	%	85.9
		RENDIMENTO UTILE (30% 50/30°C) su P.C.I		%	102
		RENDIMENTO UTILE (30% 50/30°C) su P.C.S	$\eta^1$	%	91.9
		EFFICIENZA ENERGETICA STAG. (con regolazione standard)	$\eta^s$	%	NA
		EFFICIENZA ENERGETICA STAG. (con correzione ambiente)	$\eta^s$	%	NA
		CLASSE DI EFFICIENZA ENERGETICA (direttiva UE 811)			NA
	DATI TECNICI		PERDITE AL CAMINO CON BRUCIATORE ACCESO	P <sub>s by</sub>	%PN
		PERDITE AL MANTELLO		kW	0.94
		TEMPERATURA MEDIA FUMI 100% (80/60°C)		°C	110
		CATEGORIA RENDIMENTO (ex Dir. Gas 92/42 CEE)		Stelle	★★★
		PRESSIONE MAX DI ESERCIZIO		bar	6
		PRESSIONE MIN DI ESERCIZIO		bar	1
		TEMPERATURA MASSIMA DI ESERCIZIO		°C	95
		PORTATA DI GAS POT. MAX <sup>(1)</sup>		m <sup>3</sup> h	20
		CONTENUTO ACQUA		l	517
		PESO A VUOTO		kg	893
		PORTATA IN MASSA DEI FUMI al 100%		g/s	75.3
		CONTROPRESSIONE al 3% O <sub>2</sub>		m bar	2
	VOLUME FOCOLARE		m <sup>3</sup>	0.182	
	COMBUSTIBILE GAS			METANO G20 GASOLIO	
	CLASSE NOx secondo EN 15502		classe	Classe 3 se installato bruciatore Low NOx	

1. misurata in condizioni standard: 15°C, 1013.25 hPa, dry Gas