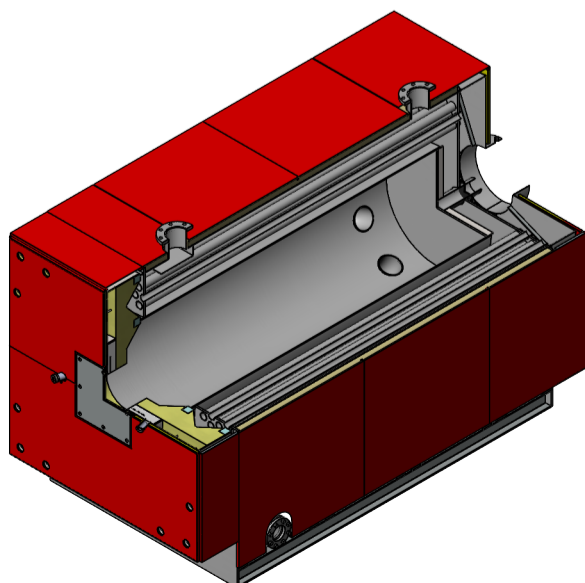
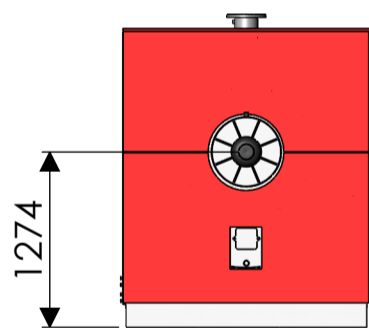
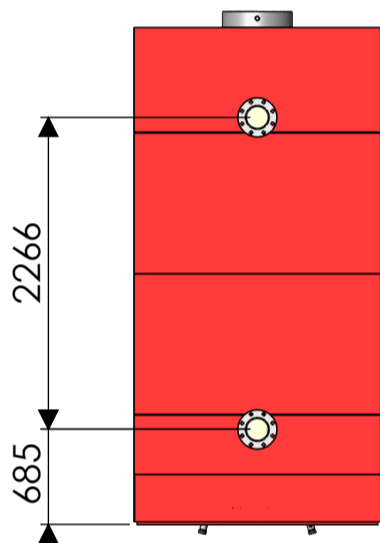
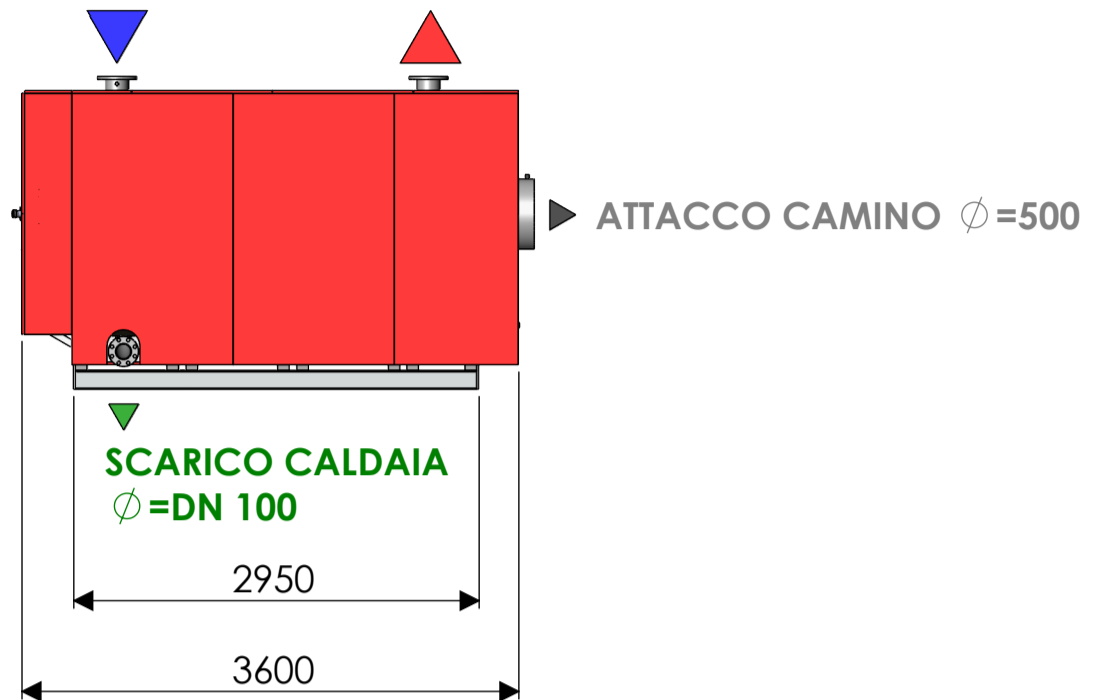
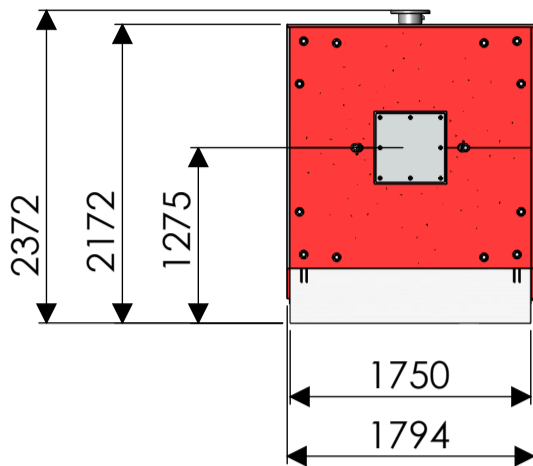


RITORNO $\phi = \text{DN } 150$

MANDATA $\phi = \text{DN } 150$



| CALDAIA SERIE 3GF | | | | 2400 (EX 2000) | |
|-----------------------------|--|---|---|-----------------------|------|
| PRESTAZIONI | METANO G20 | POTENZA TERMICA (utile) (100%, 80/60 °C su P.C.I) | P4 | kW | 2326 |
| | | PORTATA TERMICA (focolare) – (max su P.C.I) | Pnom | kW | 2443 |
| | RENDIMENTO UTILE (100%, 80/60°C) su P.C.I | | % | 95.2 | |
| | RENDIMENTO UTILE (100%, 80/60°C) su P.C.S | η_4 | % | 85.8 | |
| | RENDIMENTO UTILE (30% 50/30°C) su P.C.I | | % | 102.5 | |
| | RENDIMENTO UTILE (30% 50/30°C) su P.C.S | η_1 | % | 92.3 | |
| | PERDITE AL CAMINO CON BRUCIATORE ACCESO | Psby | %PN | 4.3 | |
| | PERDITE AL MANTELLO | | kW | 12.215 | |
| | TEMPERATURA MEDIA FUMI 100% (80/60°C) | | °C | 110 | |
| | CATEGORIA RENDIMENTO (ex Dir. Gas 92/42 CEE) | | Stelle | ★★★ | |
| DATI TECNICI | PRESSIONE MAX DI ESERCIZIO | | bar | 6 | |
| | PRESSIONE MIN DI ESERCIZIO | | bar | 1 | |
| | TEMPERATURA MASSIMA DI ESERCIZIO | | °C | 95 | |
| | PORTATA DI GAS POT. MAX ⁽¹⁾ | | m ³ /h | 261.3 | |
| | CONTENUTO ACQUA | | l | 3050 | |
| | PESO A VUOTO | | kg | 5640 | |
| | PORTATA IN MASSA DEI FUMI al 100% | | g/s | 980.6 | |
| | CONTROPRESSIONE | | mbar | 8 | |
| | VOLUME FOCOLARE | | m ³ | 1.91 | |
| | COMBUSTIBILE GAS | | | METANO G20 GASOLIO | |
| CLASSE NOx secondo EN 15502 | | classe | Classe 3 se installato bruciatore Low NOx | | |

1. misurata in condizioni standard: 15°C, 1013.25 hPa, dry Gas