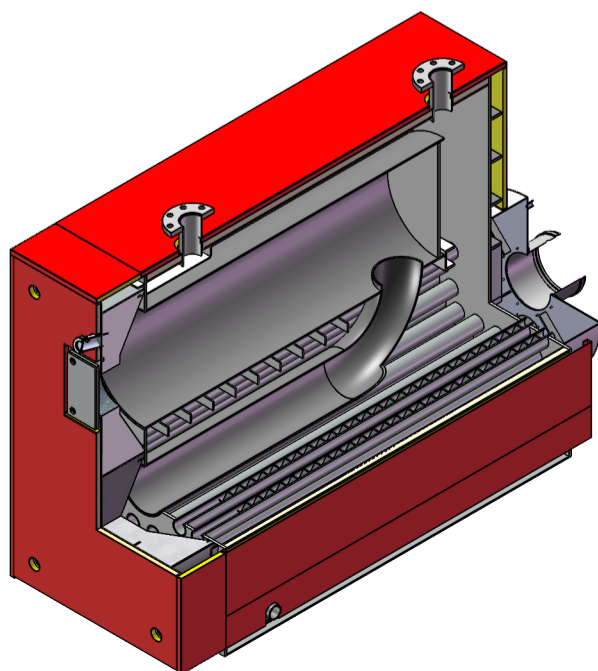
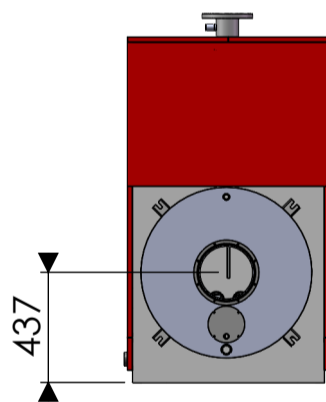
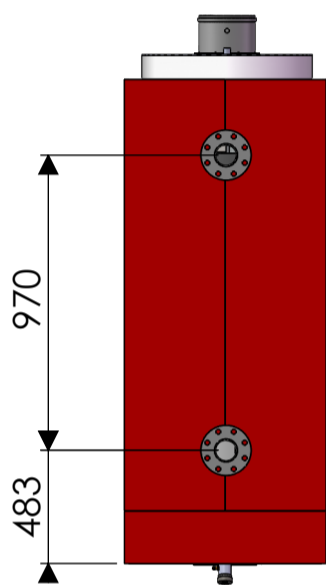
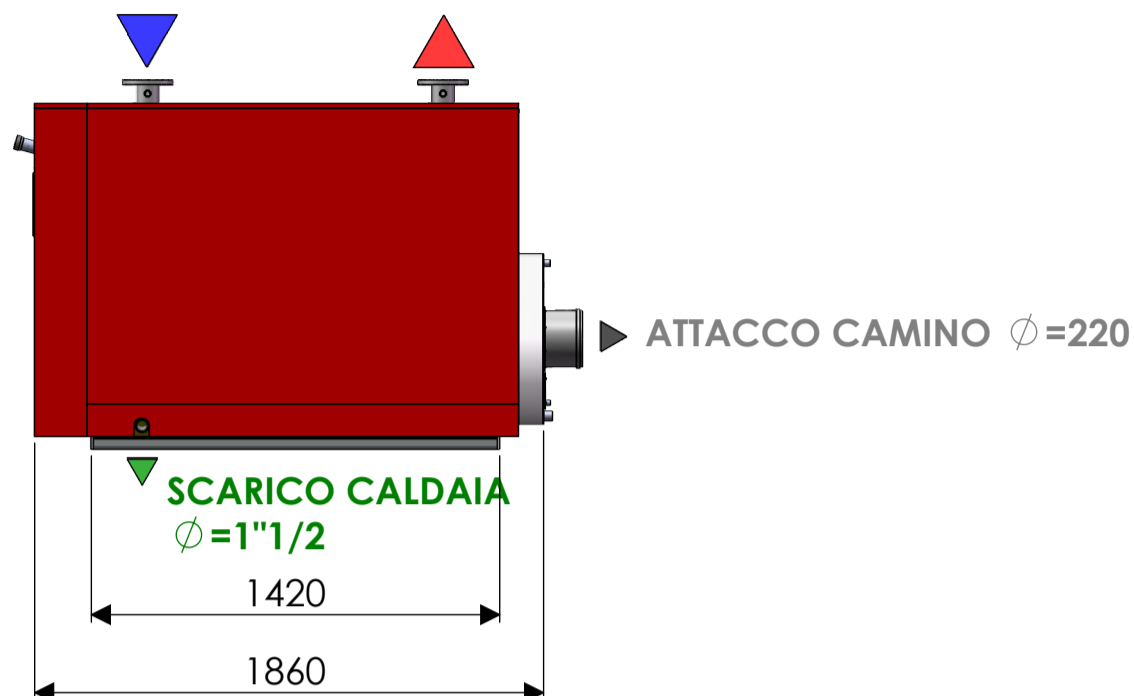
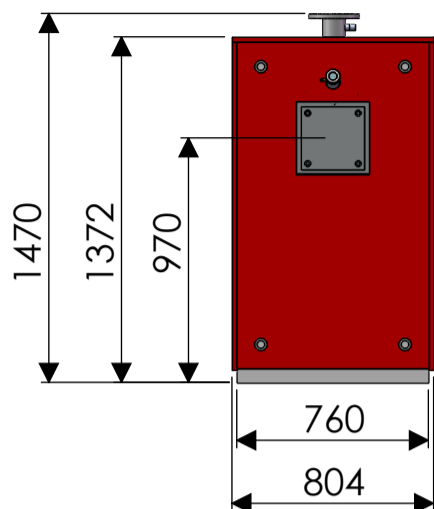


RITORNO $\phi = DN 80$

MANDATA $\phi = DN 80$



CALDAIA SERIE 3GF				SOLO MERCATO EXTRA UE	
				250 (EX 200)	
PRESTAZIONI	METANO G20	POTENZA TERMICA (utile) (100%, 80/60 °C su P.C.I.)	P ₄	kW	238.9
		PORTATA TERMICA (focolare) – (max su P.C.I.)	P _{nom}	kW	250.4
	GASOLIO	POTENZA TERMICA (utile) (100%, 80/60 °C su P.C.I.)	P ₄	kW	203.1
		PORTATA TERMICA (focolare) – (max su P.C.I.)	P _{nom}	kW	212.9
		RENDIMENTO UTILE (100%, 80/60°C) su P.C.I.		%	95.4
		RENDIMENTO UTILE (100%, 80/60°C) su P.C.S.	η^4	%	85.9
		RENDIMENTO UTILE (30% 50/30°C) su P.C.I.		%	102
		RENDIMENTO UTILE (30% 50/30°C) su P.C.S.	η^1	%	91.9
		EFFICIENZA ENERGETICA STAG. (con regolazione standard)	η^s	%	NA
		EFFICIENZA ENERGETICA STAG. (con correzione ambiente)	η^s	%	NA
		CLASSE DI EFFICIENZA ENERGETICA (direttiva UE 811)			NA
		PERDITE AL CAMINO CON BRUCIATORE ACCESO	P _{sby}	%PN	4.1
		PERDITE AL MANTELLO		kW	1.25
		TEMPERATURA MEDIA FUMI 100% (80/60°C)		°C	110
	CATEGORIA RENDIMENTO (ex Dir. Gas 92/42 CEE)		Stelle	★★★	
DATI TECNICI		PRESSIONE MAX DI ESERCIZIO		bar	6
		PRESSIONE MIN DI ESERCIZIO		bar	1
		TEMPERATURA MASSIMA DI ESERCIZIO		°C	95
		PORTATA DI GAS POT. MAX ⁽¹⁾		m ³ h	26.6
		CONTENUTO ACQUA		l	619
		PESO A VUOTO		kg	972
		PORTATA IN MASSA DEI FUMI al 100%		g/s	100.6
		CONTROPRESSIONE al 3% O ₂		mbar	2.7
		VOLUME FOCOLARE		m ³	0.199
		COMBUSTIBILE GAS			METANO G20 GASOLIO
	CLASSE NOx secondo EN 15502		classe	Classe 3 se installato bruciatore Low NOx	

1. misurata in condizioni standard: 15°C, 1013.25 hPa, dry Gas