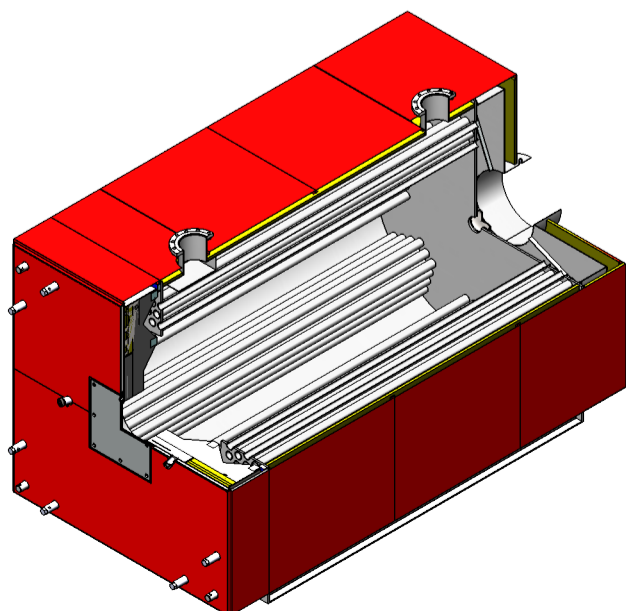
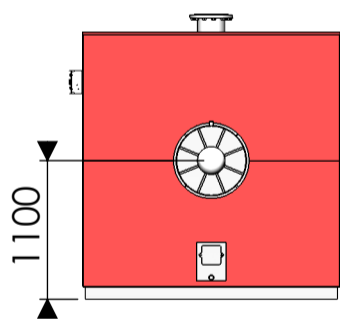
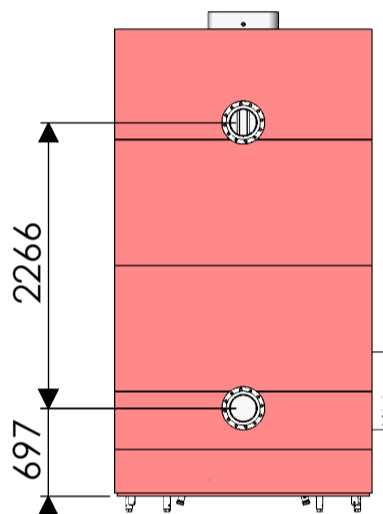
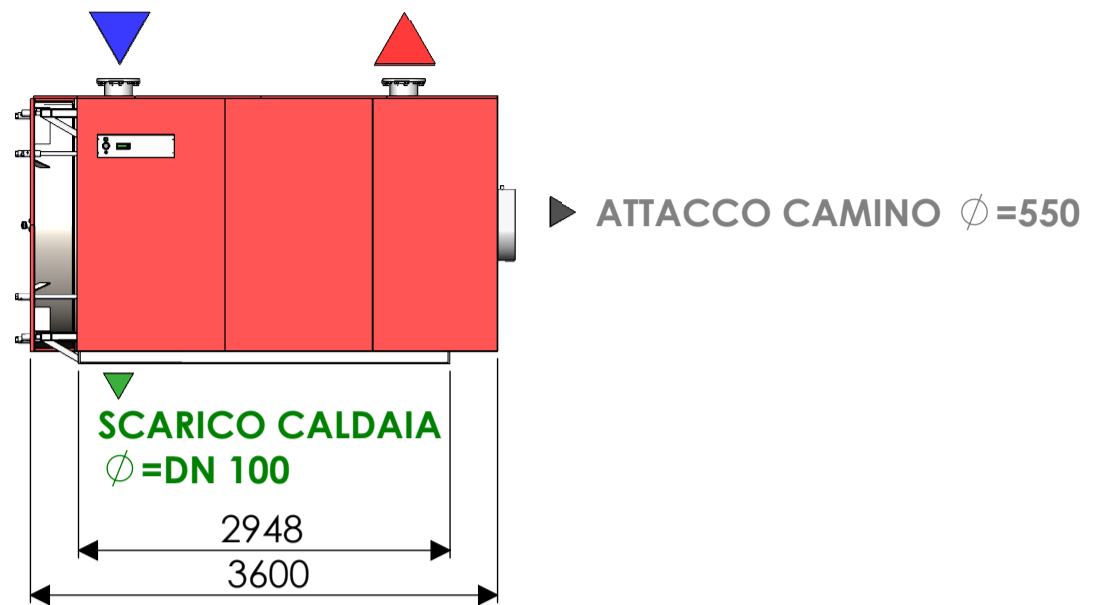
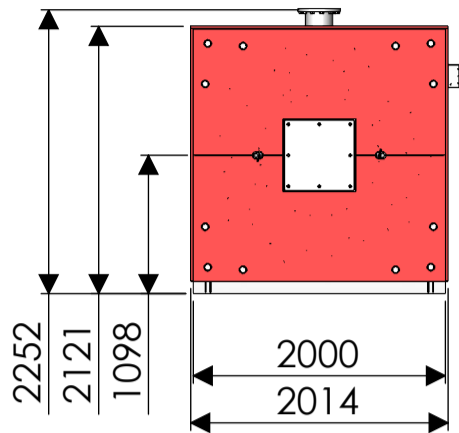


RITORNO $\phi = \text{DN } 200$

MANDATA $\phi = \text{DN } 200$



CALDAIA SERIE 3GF				3000 (EX 2500)	
PRESTAZIONI	METANO G20	POTENZA TERMICA (utile) (100%, 80/60 °C su P.C.I)	P4	kW	2907
		PORTATA TERMICA (focolare) – (max su P.C.I)	Pnom	kW	3054
	RENDIMENTO UTILE (100%, 80/60°C) su P.C.I		%	95.2	
	RENDIMENTO UTILE (100%, 80/60°C) su P.C.S	η_4	%	85.8	
	RENDIMENTO UTILE (30% 50/30°C) su P.C.I		%	102.5	
	RENDIMENTO UTILE (30% 50/30°C) su P.C.S	η_1	%	92.3	
	PERDITE AL CAMINO CON BRUCIATORE ACCESO	Psby	%PN	4.3	
	PERDITE AL MANTELLO		kW	15.27	
	TEMPERATURA MEDIA FUMI 100% (80/60°C)		°C	110	
	CATEGORIA RENDIMENTO (ex Dir. Gas 92/42 CEE)		Stelle	★★★	
DATI TECNICI	PRESSIONE MAX DI ESERCIZIO		bar	6	
	PRESSIONE MIN DI ESERCIZIO		bar	1	
	TEMPERATURA MASSIMA DI ESERCIZIO		°C	95	
	PORTATA DI GAS POT. MAX ⁽²⁾		m ³ /h	326.6	
	CONTENUTO ACQUA		l	4030	
	PESO A VUOTO		kg	7000	
	PORTATA IN MASSA DEI FUMI al 100%		g/s	1225.8	
	CONTROPRESSIONE		mbar	7.1	
	VOLUME FOCOLARE		m ³	2.63	
	COMBUSTIBILE GAS			METANO G20 GASOLIO	
CLASSE NOx secondo EN 15502		classe	Classe 3 se installato bruciatore Low NOx		

1. misurata in condizioni standard: 15°C, 1013.25 hPa, dry Gas