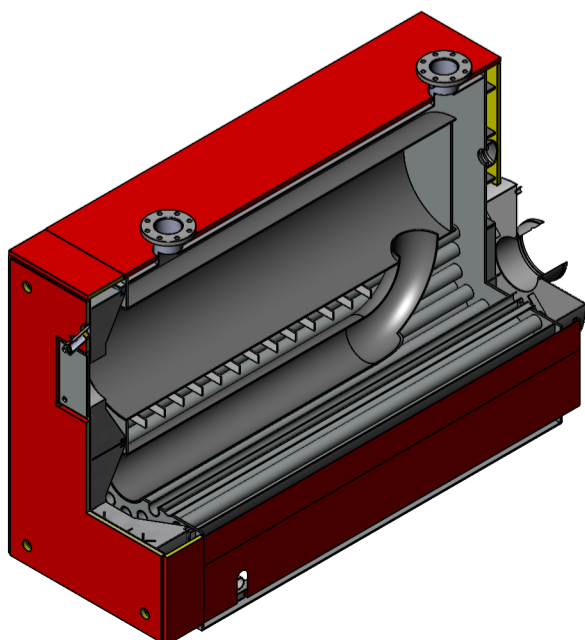
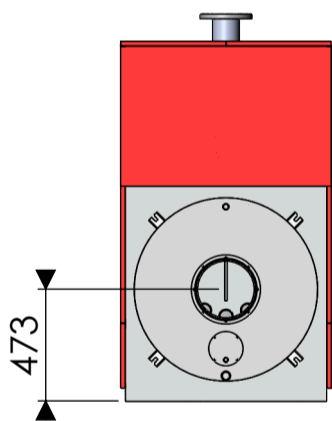
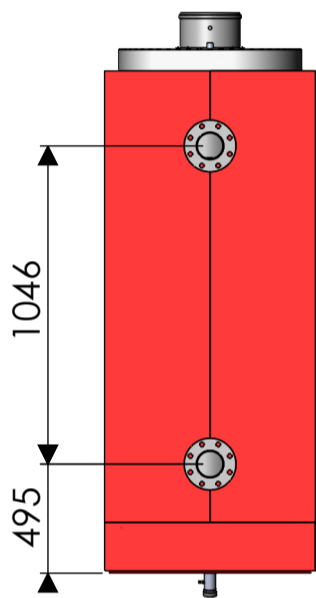
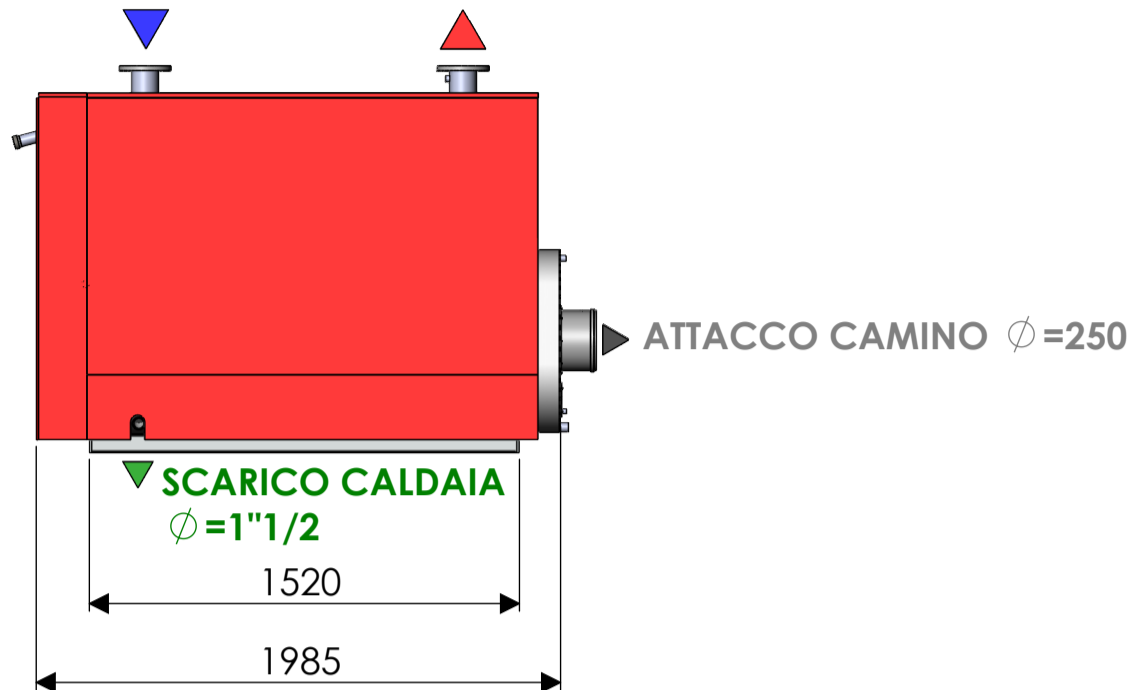
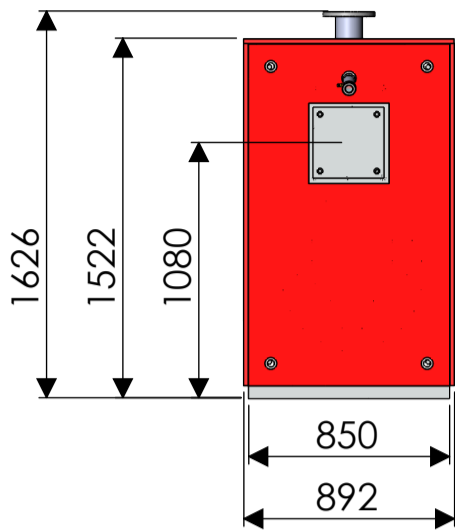


RITORNO  $\phi = \text{DN } 100$

MANDATA  $\phi = \text{DN } 100$



CALDAIA SERIE 3GF				SOLO MERCATO EXTRA UE	
				350 (EX 300)	
PRESTAZIONI	METANO G20	POTENZA TERMICA (utile) (100%, 80/60 °C su P.C.I.)	P <sub>4</sub>	kW	349
		PORTATA TERMICA (focolare) – (max su P.C.I.)	P <sub>no m</sub>	kW	366,6
	GASOLIO	POTENZA TERMICA (utile) (100%, 80/60 °C su P.C.I.)	P <sub>4</sub>	kW	296,6
		PORTATA TERMICA (focolare) – (max su P.C.I.)	P <sub>no m</sub>	kW	311,6
		RENDIMENTO UTILE (100%, 80/60°C) su P.C.I.		%	95,2
		RENDIMENTO UTILE (100%, 80/60°C) su P.C.S	$\eta^4$	%	85,8
		RENDIMENTO UTILE (30% 50/30°C) su P.C.I.		%	105
		RENDIMENTO UTILE (30% 50/30°C) su P.C.S	$\eta^1$	%	94,6
		EFFICIENZA ENERGETICA STAG. (con regolazione standard)	$\eta^s$	%	NA
		EFFICIENZA ENERGETICA STAG. (con correzione ambiente)	$\eta^s$	%	NA
		CLASSE DI EFFICIENZA ENERGETICA (direttiva UE 811)			NA
		PERDITE AL CAMINO CON BRUCIATORE ACCESO	P <sub>sby</sub>	%PN	4,3
		PERDITE AL MANTELLO		kW	1,83
		TEMPERATURA MEDIA FUMI 100% (80/60°C)		°C	115
	CATEGORIA RENDIMENTO (ex Dir. Gas 92/42 CEE)		Stelle	★★★	
DATI TECNICI		PRESSIONE MAX DI ESERCIZIO		bar	6
		PRESSIONE MIN DI ESERCIZIO		bar	1
		TEMPERATURA MASSIMA DI ESERCIZIO		°C	95
		PORTATA DI GAS POT. MAX <sup>(1)</sup>		m <sup>3</sup> h	39
		CONTENUTO ACQUA		l	779
		PESO A VUOTO		kg	1236
		PORTATA IN MASSA DEI FUMI al 100%		g/s	147,2
		CONTROPRESSIONE al 3% O <sub>2</sub>		mbar	3,5
		VOLUME FOCOLARE		m <sup>3</sup>	0,302
		COMBUSTIBILE GAS			METANO G20 GASOLIO
	CLASSE NOx secondo EN 15502		classe	Classe 3 se installato bruciatore Low NOx	

1. misurata in condizioni standard: 15°C, 1013.25 hPa, dry Gas