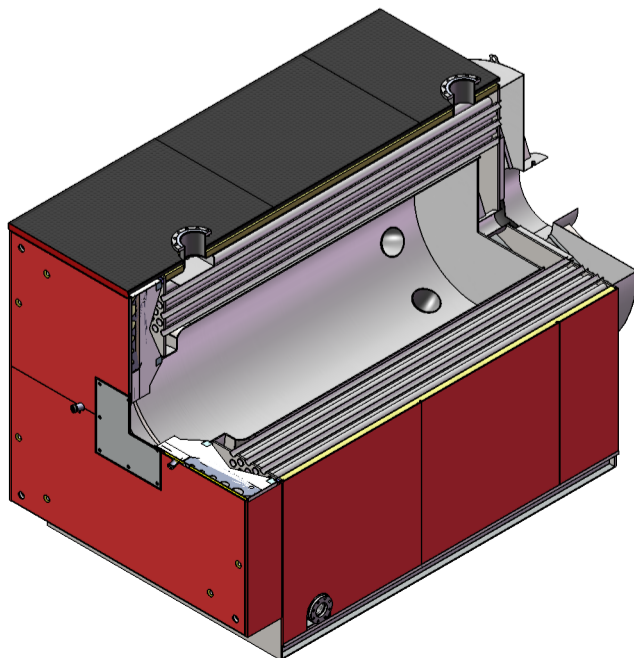
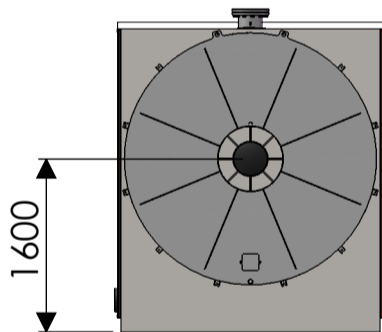
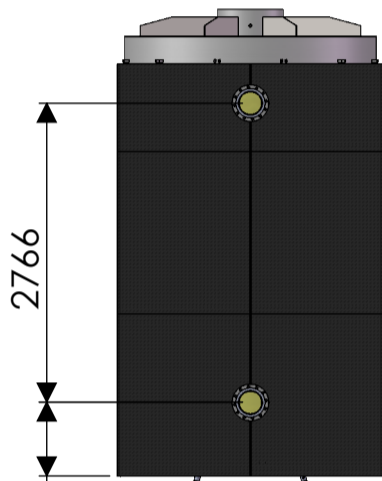
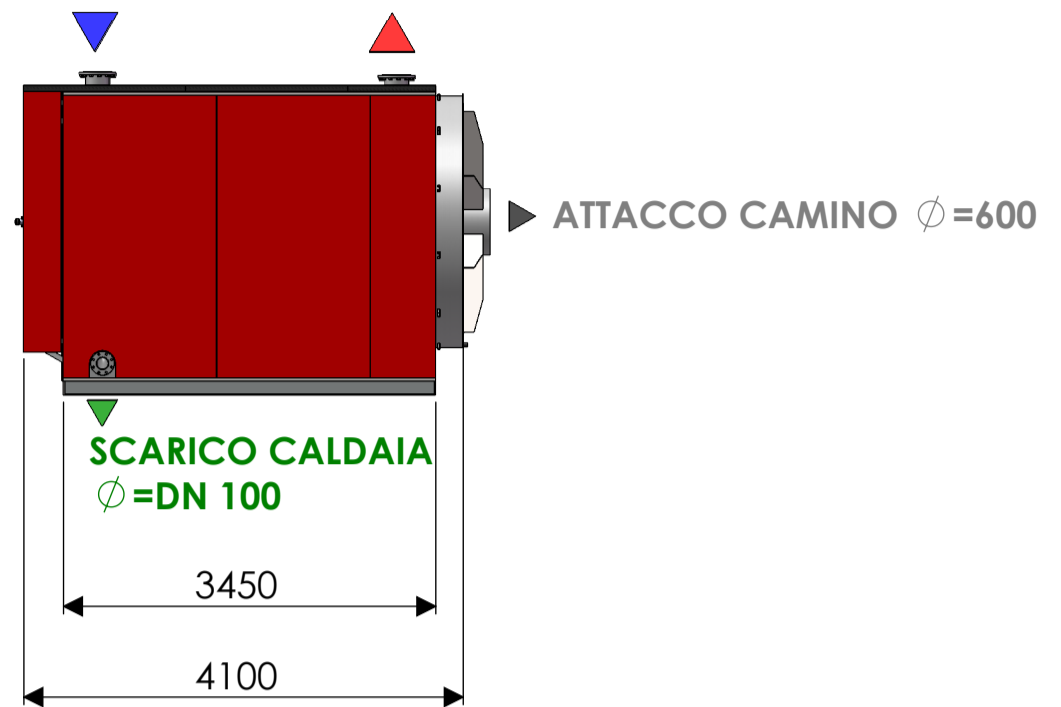
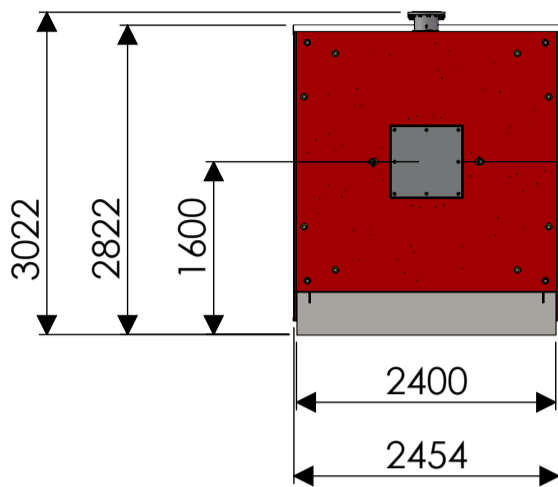


RITORNO ϕ = DN 200

MANDATA ϕ = DN 200



CALDAIA SERIE 3GF					4900 (EX 4000)
PRESTAZIONI	METANO G20	POTENZA TERMICA (utile) (100%, 80/60 °C su P.C.I)	P4	kW	4651
		PORTATA TERMICA (focolare) – (max su P.C.I)	P _{nom}	kW	4886
	RENDIMENTO UTILE (100%, 80/60°C) su P.C.I		%	95,2	
	RENDIMENTO UTILE (100%, 80/60°C) su P.C.S	η_4	%	85,8	
	RENDIMENTO UTILE (30% 50/30°C) su P.C.I		%	102,5	
	RENDIMENTO UTILE (30% 50/30°C) su P.C.S	η_1	%	92,3	
	PERDITE AL CAMINO CON BRUCIATORE ACCESO	P _{sby}	%PN	4,3	
	PERDITE AL MANTELLO		kW	24,43	
	TEMPERATURA MEDIA FUMI 100% (80/60°C)		°C	110	
	CATEGORIA RENDIMENTO (ex Dir. Gas 92/42 CEE)		Stelle	★★★	
DATI TECNICI	PRESSIONE MAX DI ESERCIZIO		bar	6	
	PRESSIONE MIN DI ESERCIZIO		bar	1	
	TEMPERATURA MASSIMA DI ESERCIZIO		°C	95	
	PORTATA DI GAS POT. MAX ⁽¹⁾		m ³ /h	522,6	
	CONTENUTO ACQUA		l	6955	
	PESO A VUOTO		kg	11100	
	PORTATA IN MASSA DEI FUMI al 100%		g/s	1961,1	
	CONTROPRESSIONE		mbar	9,5	
	VOLUME FOCOLARE		m ³	4,33	
	COMBUSTIBILE GAS			METANO G20 GASOLIO	
CLASSE NOx secondo EN 15502		classe	Classe 3 se installato bruciatore Low NOx		

1. misurata in condizioni standard: 15°C, 1013.25 hPa, dry Gas