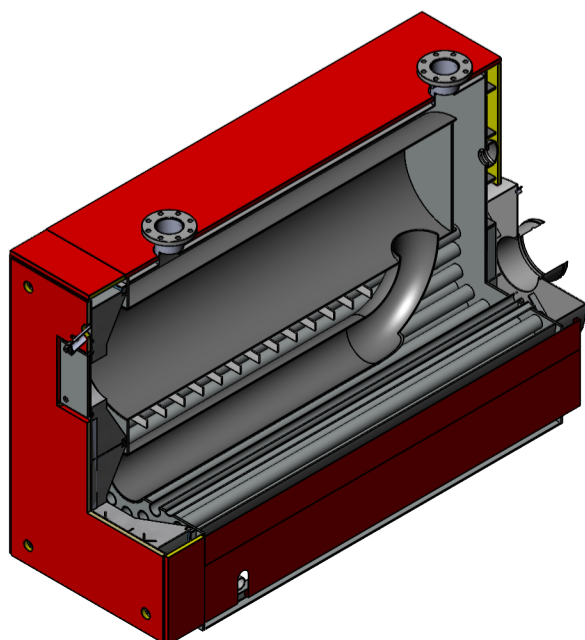
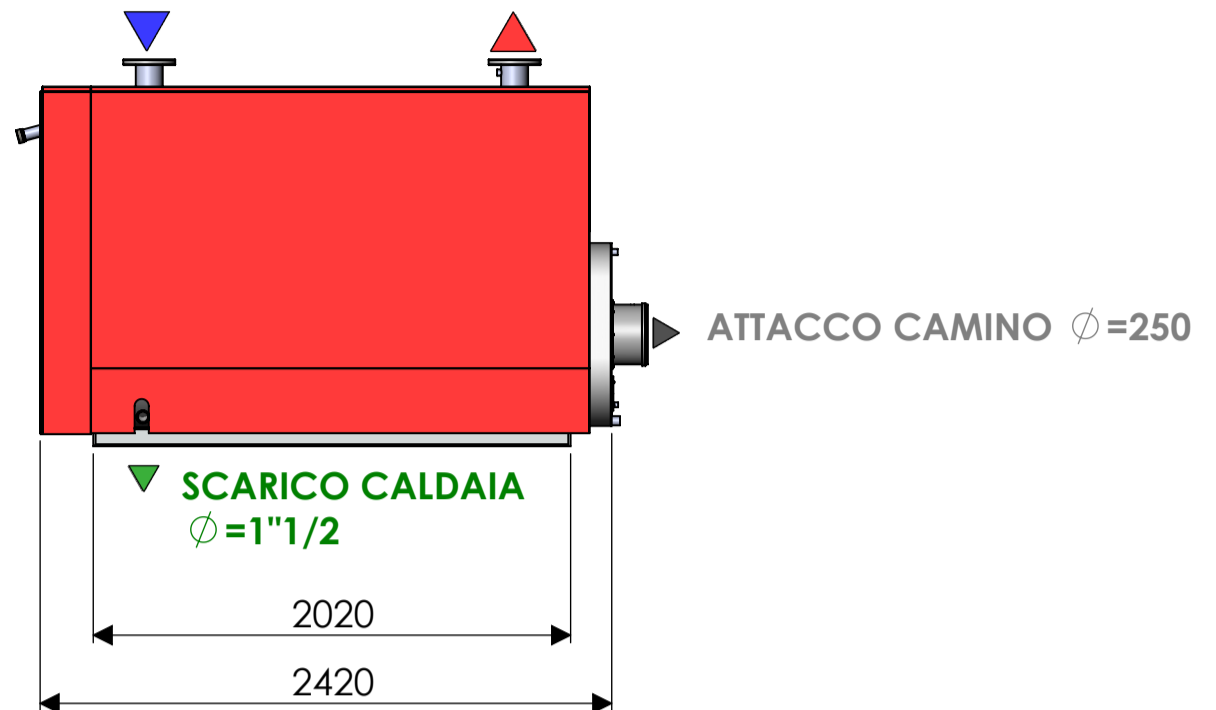
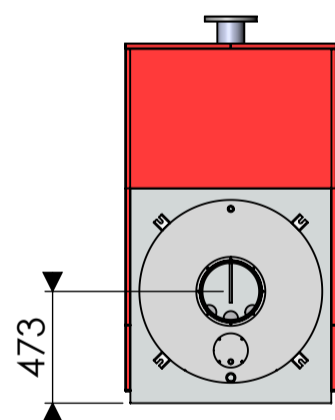
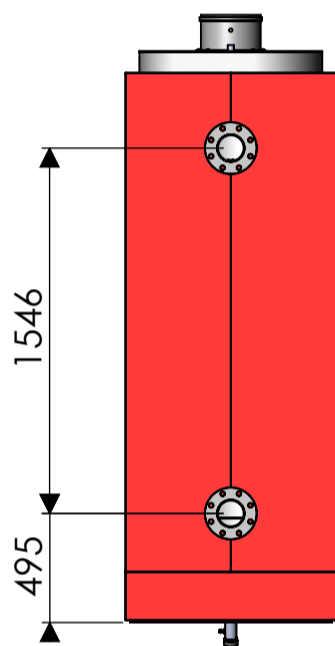
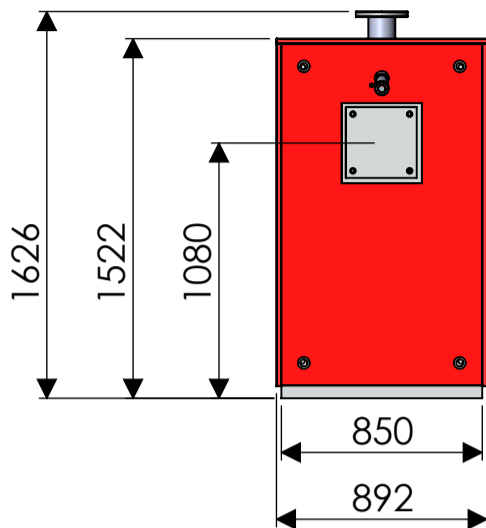


RITORNO $\phi = \text{DN } 100$

MANDATA $\phi = \text{DN } 100$



CALDAIA SERIE 3GF				550 (EX 450)	
PRESTAZIONI	METANO G20	POTENZA TERMICA (utile) (100%, 80/60 °C su P.C.I)	P4	kW	473,7
		PORTATA TERMICA (focolare) – (max su P.C.I)	P no m	kW	497,8
	GASOLIO	POTENZA TERMICA (utile) (100%, 80/60 °C su P.C.I)	P4	kW	402,6
		PORTATA TERMICA (focolare) – (max su P.C.I)	P no m	kW	422,9
	RENDIMENTO UTILE (100%, 80/60°C) su P.C.I		%	95,2	
	RENDIMENTO UTILE (100%, 80/60°C) su P.C.S	η^4	%	85,8	
	RENDIMENTO UTILE (30% 50/30°C) su P.C.I		%	105	
	RENDIMENTO UTILE (30% 50/30°C) su P.C.S	η^1	%	94,6	
	EFFICIENZA ENERGETICA STAG. (con regolazione standard)	η^s	%	NA	
	EFFICIENZA ENERGETICA STAG. (con correzione ambiente)	η^s	%	NA	
	CLASSE DI EFFICIENZA ENERGETICA (direttiva UE 811)			NA	
	PERDITE AL CAMINO CON BRUCIATORE ACCESO	P sby	%PN	4,3	
PERDITE AL MANTELLO		kW	2,49		
TEMPERATURA MEDIA FUMI 100% (80/60°C)		°C	115		
CATEGORIA RENDIMENTO (ex Dir. Gas 92/42 CEE)		Stelle	★★★		
DATI TECNICI	PRESSIONE MAX DI ESERCIZIO		bar	6	
	PRESSIONE MIN DI ESERCIZIO		bar	1	
	TEMPERATURA MASSIMA DI ESERCIZIO		°C	95	
	PORTATA DI GAS POT. MAX ⁽¹⁾		m ³ h	53,2	
	CONTENUTO ACQUA		l	942	
	PESO A VUOTO		kg	1386	
	PORTATA IN MASSA DEI FUMI al 100%		g/s	199,7	
	CONTROPRESSIONE al 3% O ₂		mbar	4	
	VOLUME FOCOLARE		m ³	0,357	
	COMBUSTIBILE GAS			METANO G20 GASOLIO	
	CLASSE NOx secondo EN 15502		classe	Classe 3 se installato bruciatore Low NOx	

1. misurata in condizioni standard: 15°C, 1013.25 hPa, dry Gas