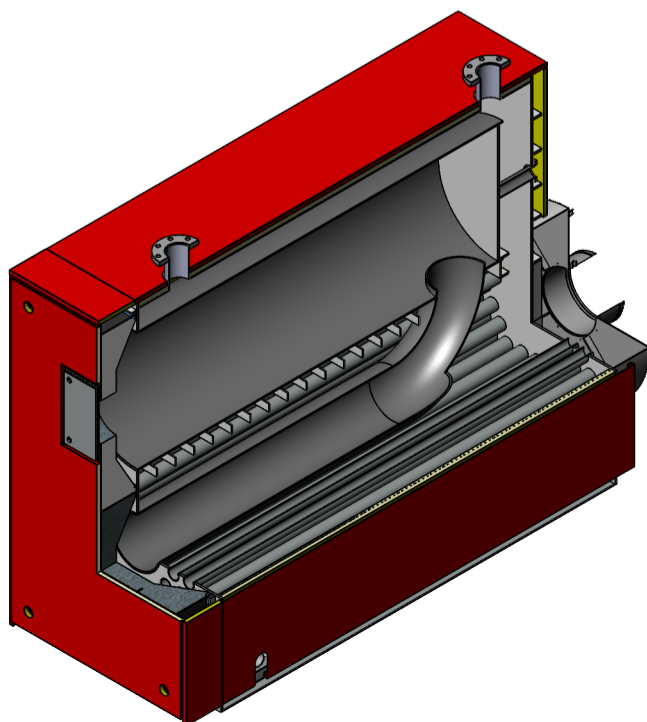
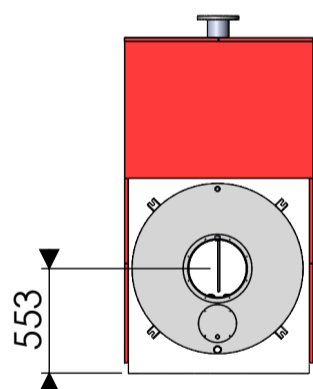
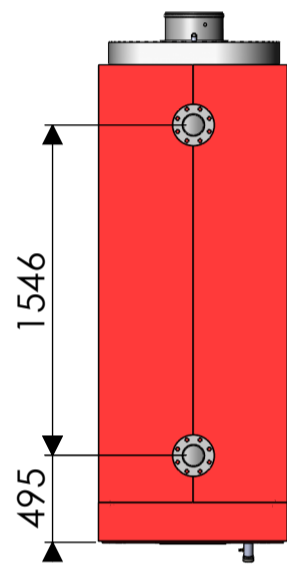
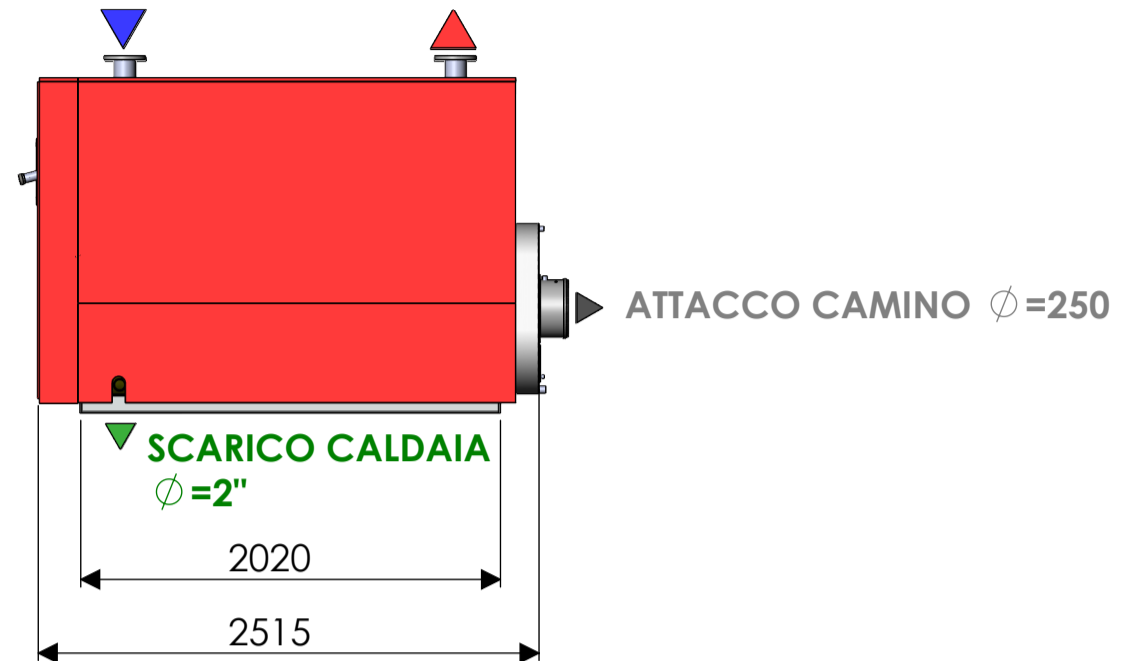
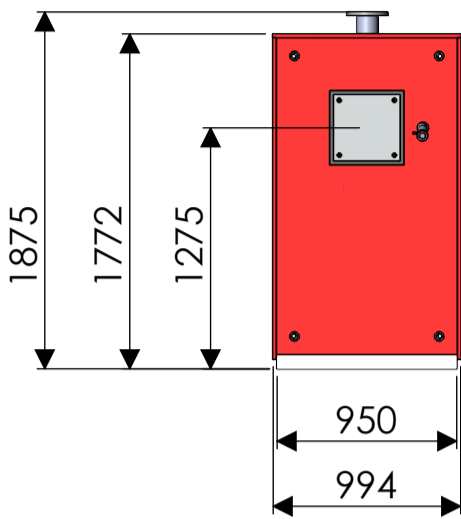


RITORNO  $\phi = \text{DN } 100$

MANDATA  $\phi = \text{DN } 100$



CALDAIA SERIE 3GF					600 (EX 500)
PRESTAZIONI	METANO G20	POTENZA TERMICA (utile) (100%, 80/60 °C su P.C.I.)	P <sub>4</sub>	kW	592,1
		PORTATA TERMICA (focolare) – (max su P.C.I.)	P <sub>nom</sub>	kW	622
	GASOLIO	POTENZA TERMICA (utile) (100%, 80/60 °C su P.C.I.)	P <sub>4</sub>	kW	503,4
		PORTATA TERMICA (focolare) – (max su P.C.I.)	P <sub>nom</sub>	kW	528,8
	RENDIMENTO UTILE (100%, 80/60°C) su P.C.I.		%	95,2	
	RENDIMENTO UTILE (100%, 80/60°C) su P.C.S.	$\eta^4$	%	85,8	
	RENDIMENTO UTILE (30% 50/30°C) su P.C.I.		%	105	
	RENDIMENTO UTILE (30% 50/30°C) su P.C.S.	$\eta^1$	%	94,6	
	EFFICIENZA ENERGETICA STAG. (con regolazione standard)	$\eta^s$	%	NA	
	EFFICIENZA ENERGETICA STAG. (con correzione ambiente)	$\eta^s$	%	NA	
	CLASSE DI EFFICIENZA ENERGETICA (direttiva UE 811)			NA	
	PERDITE AL CAMINO CON BRUCIATORE ACCESO	P <sub>sby</sub>	%PN	4,3	
	PERDITE AL MANTELLO		kW	3,11	
	TEMPERATURA MEDIA FUMI 100% (80/60°C)		°C	115	
CATEGORIA RENDIMENTO (ex Dir. Gas 92/42 CEE)		Stelle	★★★		
DATI TECNICI	PRESSIONE MAX DI ESERCIZIO		bar	6	
	PRESSIONE MIN DI ESERCIZIO		bar	1	
	TEMPERATURA MASSIMA DI ESERCIZIO		°C	95	
	PORTATA DI GAS POT. MAX <sup>(1)</sup>		m <sup>3</sup> h	66,5	
	CONTENUTO ACQUA		l	1270	
	PESO A VUOTO		kg	1902	
	PORTATA IN MASSA DEI FUMI al 100%		g/s	248,6	
	CONTROPRESSIONE al 3% O <sub>2</sub>		mbar	4,8	
	VOLUME FOCOLARE		m <sup>3</sup>	0,623	
	COMBUSTIBILE GAS			METANO G20 GASOLIO	
CLASSE NOx secondo EN 15502		classe	Classe 3 se installato bruciatore Low NOx		

1. misurata in condizioni standard: 15°C, 1013.25 hPa, dry Gas