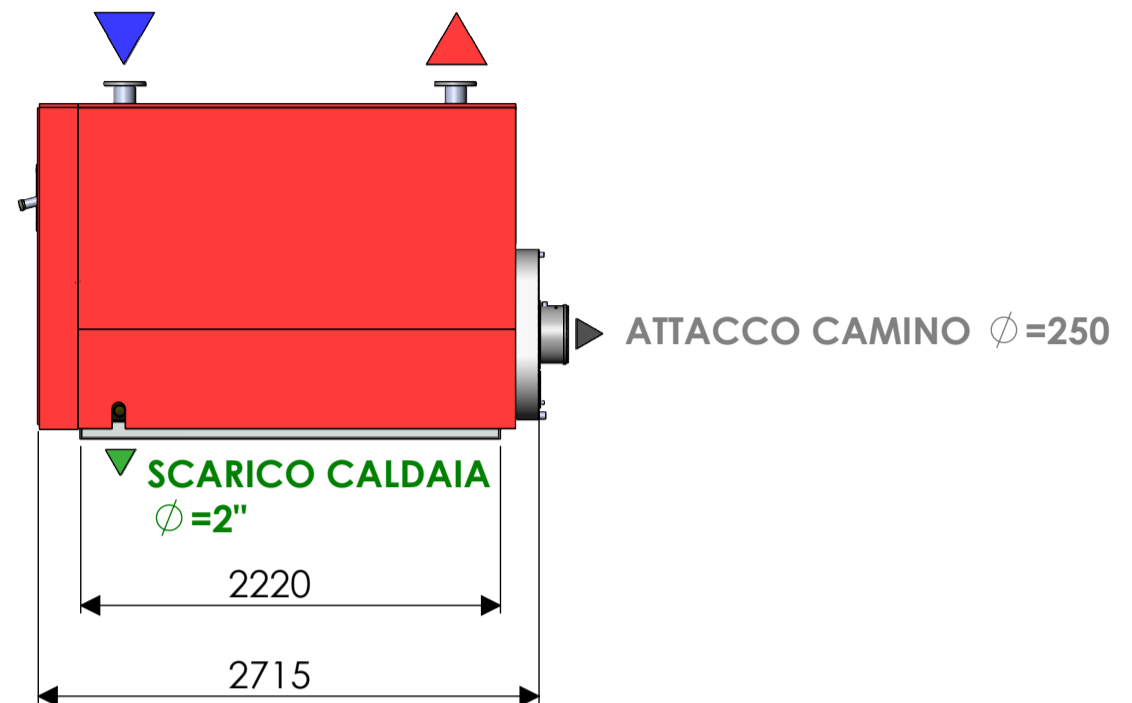
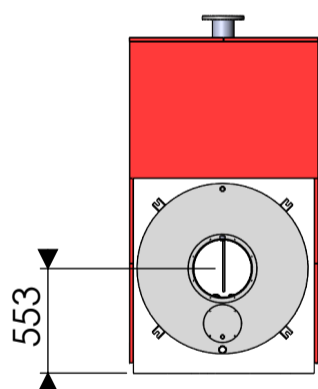
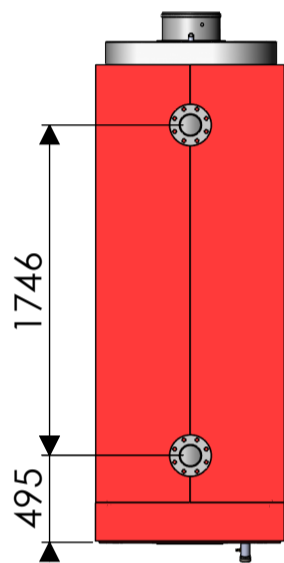
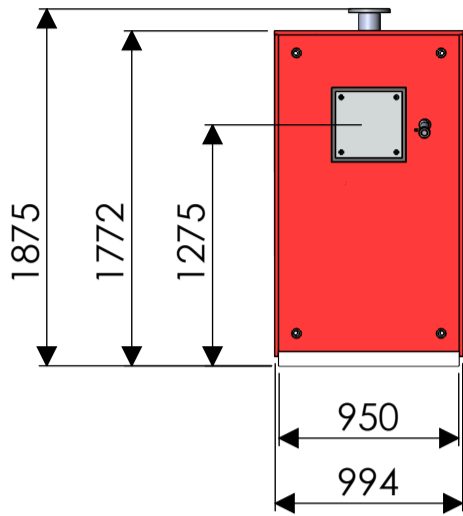


RITORNO $\phi = \text{DN } 100$

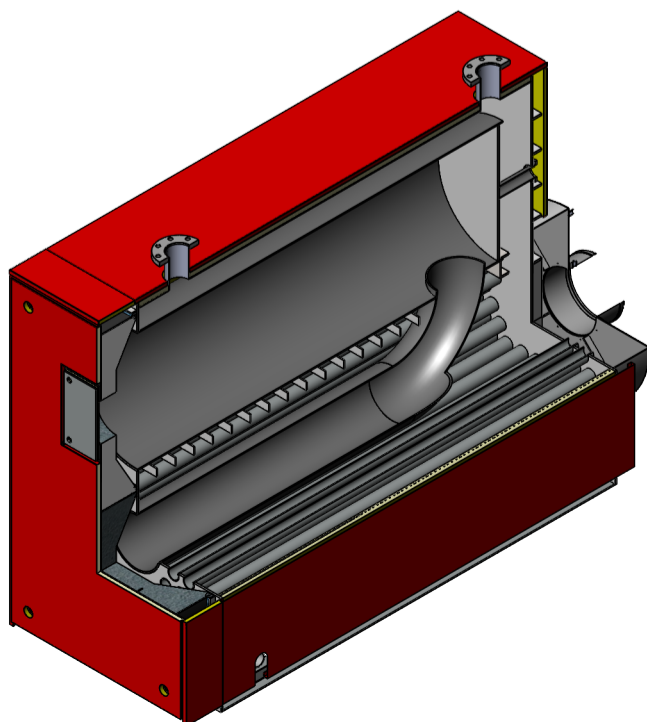
MANDATA $\phi = \text{DN } 100$



CALDAIA SERIE 3GF

750
(EX 600)

CALDAIA SERIE 3GF				750 (EX 600)	
PRESTAZIONI	METANO G20	POTENZA TERMICA (utile) (100%, 80/60 °C su P.C.I.)	P ₄	kW	710.6
		PORTATA TERMICA (focolare) – (max su P.C.I.)	P _{nom}	kW	746.4
	GASOLIO	POTENZA TERMICA (utile) (100%, 80/60 °C su P.C.I.)	P ₄	kW	604
		PORTATA TERMICA (focolare) – (max su P.C.I.)	P _{nom}	kW	634.5
		RENDIMENTO UTILE (100%, 80/60°C) su P.C.I.		%	95.2
		RENDIMENTO UTILE (100%, 80/60°C) su P.C.S	η^4	%	85.8
		RENDIMENTO UTILE (30% 50/30°C) su P.C.I.		%	105
		RENDIMENTO UTILE (30% 50/30°C) su P.C.S	η^1	%	94.6
		EFFICIENZA ENERGETICA STAG. (con regolazione standard)	η^s	%	NA
		EFFICIENZA ENERGETICA STAG. (con correzione ambiente)	η^s	%	NA
		CLASSE DI EFFICIENZA ENERGETICA (direttiva UE 811)			NA
		PERDITE AL CAMINO CON BRUCIATORE ACCESO	P _{sbv}	%PN	4.3
		PERDITE AL MANTELLO		kW	3.73
		TEMPERATURA MEDIA FUMI 100% (80/60°C)		°C	115
	CATEGORIA RENDIMENTO (ex Dir. Gas 92/42 CEE)		Stelle	★★★	
DATI TECNICI		PRESSIONE MAX DI ESERCIZIO		bar	6
		PRESSIONE MIN DI ESERCIZIO		bar	1
		TEMPERATURA MASSIMA DI ESERCIZIO		°C	95
		PORTATA DI GAS POT. MAX ⁽¹⁾		m ³ h	79.8
		CONTENUTO ACQUA		l	1392
		PESO A VUOTO		kg	2033
		PORTATA IN MASSA DEI FUMI al 100%		g/s	299.7
		CONTROPRESSIONE al 3% O ₂		m bar	5.6
		VOLUME FOCOLARE		m ³	0.691
		COMBUSTIBILE GAS			METANO G20 GASOLIO
	CLASSE NOx secondo EN 15502		classe	Classe 3 se installato bruciatore Low NOx	



1. misurata in condizioni standard: 15°C, 1013.25 hPa, dry Gas