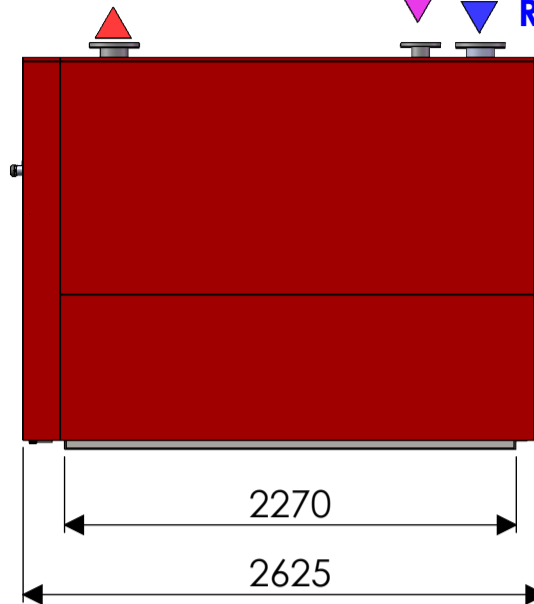
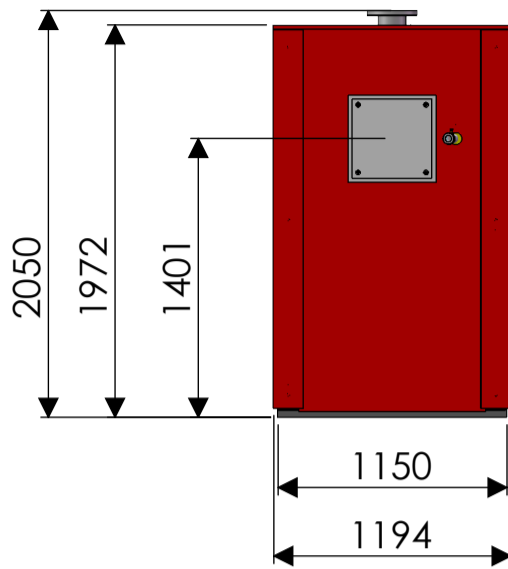


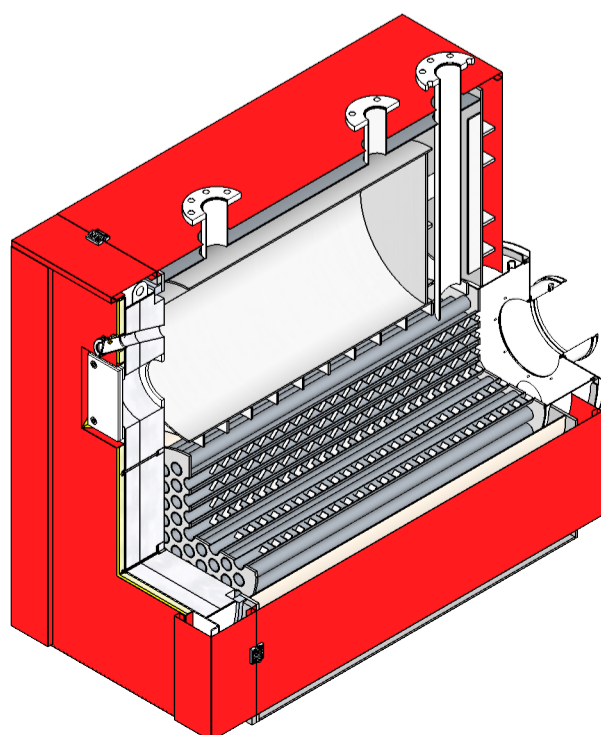
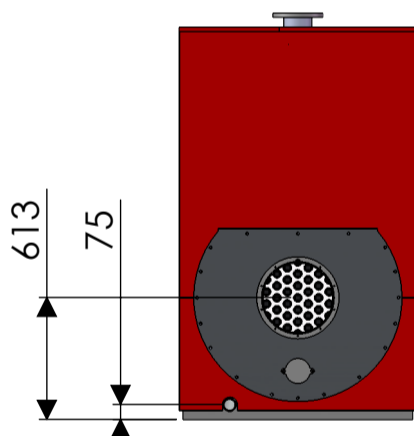
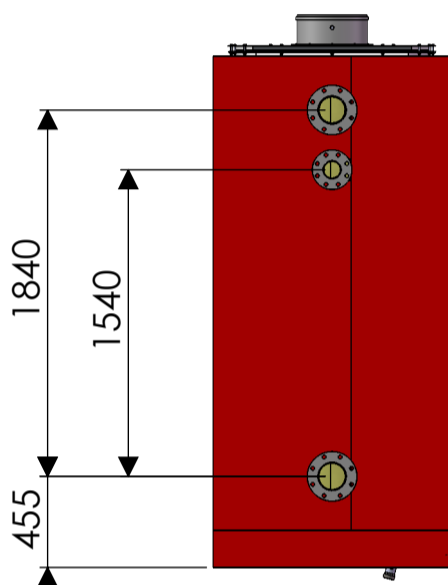
MANDATA $\phi = \text{DN } 125$

RITORNO CALDO $\phi = \text{DN } 80$

RITORNO $\phi = \text{DN } 125$



- ▶ **ATTACCO CAMINO $\phi = 350$**
- ▶ **SCARICO CONDENSE $\phi = 1''$**
- ▶ **SCARICO CALDAIA $\phi = 2''$**



| CALDAIA SERIE CND – EX | | | 1200 (EX 1000) | | |
|---|--|----------------------------|-------------------|-------|---|
| PRESTAZIONI | POTENZA TERMICA (utile) (100%, 80/60 °C su P.C.I.) | P4 | kW | 1163 | |
| | PORTATA TERMICA (focolare) – (max su P.C.I.) | Pnom | kW | 1184 | |
| | RENDIMENTO UTILE (100%, 80/60°C) su P.C.I. | | % | 98,2 | |
| | RENDIMENTO UTILE (100%, 80/60°C) su P.C.S | η_4 | % | 88,5 | |
| | RENDIMENTO UTILE (30% con Tr 30°C) su P.C.I | | % | 108 | |
| | RENDIMENTO UTILE (30% con Tr 30°C) su P.C.S | η_1 | % | 97,3 | |
| | PERDITE AL CAMINO CON BRUCIATORE ACCESO | Psby | %PN | 1,55 | |
| | PERDITE AL MANTELLO | | kW | 2,96 | |
| | TEMPERATURA MEDIA FUMI 100% (80/60°C) | | °C | 79 | |
| | TEMPERATURA MEDIA FUMI (30% con Tr 30°C) | | °C | 48 | |
| | CATEGORIA RENDIMENTO (ex Dir. Gas 92/42 CEE) | | Stelle | ★★★★ | |
| | DATI TECNICI | PRESSIONE MAX DI ESERCIZIO | | bar | 6 |
| | | PRESSIONE MIN DI ESERCIZIO | | bar | 1 |
| TEMPERATURA MASSIMA DI ESERCIZIO (autolimitata) | | | °C | 95 | |
| PORTATA DI GAS POT. MAX ⁽¹⁾ | | | m ³ /h | 126 | |
| CONTENUTO ACQUA | | | l | 2000 | |
| PESO A VUOTO | | | kg | 2430 | |
| PORTATA D'ACQUA ΔT 10 °C (a Pnom) | | | m ³ /h | 101,8 | |
| PERDITA DI CARICO LATO ACQUA CON ΔT 10 °C | | | mbar | 54 | |
| PORTATA D'ACQUA ΔT 20 °C (a Pnom) | | | m ³ /h | 50,9 | |
| PERDITA DI CARICO LATO ACQUA CON ΔT 20 °C | | | mbar | 14 | |
| PORTATA IN MASSA DEI FUMI al 100% | | | g/s | 475 | |
| CONTROPRESSIONE | | mbar | 6,7 | | |
| PRODUZIONE MAX CONDENSE | | l/h | 146 | | |
| COMBUSTIBILE GAS | | | METANO G20 | | |

1. misurata in condizioni standard: 15°C, 1013.25 hPa, dry Gas