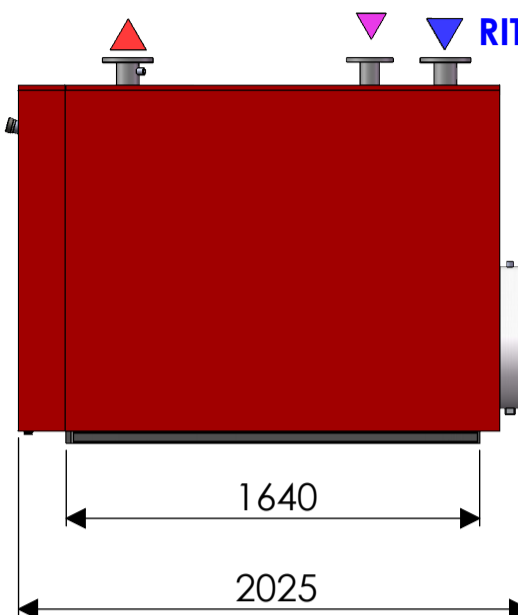
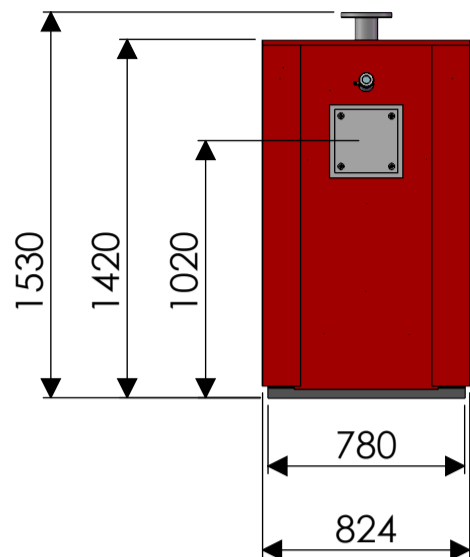


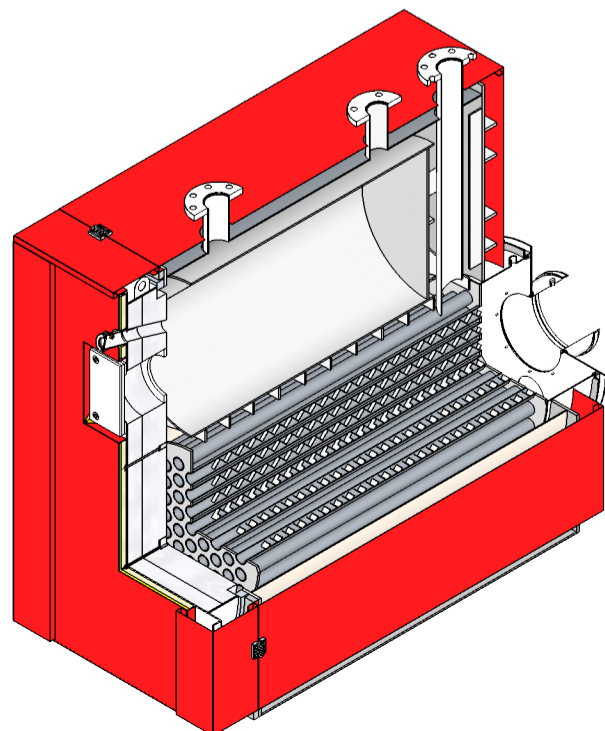
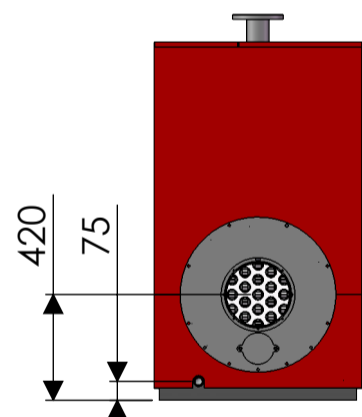
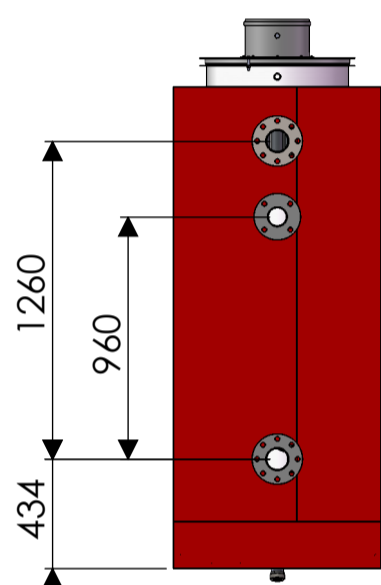
MANDATA $\phi = \text{DN } 80$

RITORNO CALDO $\phi = \text{DN } 65$

RITORNO $\phi = \text{DN } 80$



- ▶ ATTACCO CAMINO $\phi = 250$
- ▶ SCARICO CONDENSE $\phi = 1''$
- ▶ SCARICO CALDAIA $\phi = 1''$



| CALDAIA SERIE CND – EX | | | | SOLO MERCATO EXTRA EU |
|--|--|----------|-------------------|-----------------------|
| | | | | 350 (EX 270) |
| PRESTAZIONI | POTENZA TERMICA (utile) (100%, 80/60 °C su P.C.I.) | P4 | kW | 315 |
| | PORTATA TERMICA (focolare) – (max su P.C.I.) | Pnom | kW | 321 |
| | RENDIMENTO UTILE (100%, 80/60°C) su P.C.I. | | % | 98 |
| | RENDIMENTO UTILE (100%, 80/60°C) su P.C.S | η_4 | % | 88,3 |
| | RENDIMENTO UTILE (30% con Tr 30°C) su P.C.I. | | % | 108 |
| | RENDIMENTO UTILE (30% con Tr 30°C) su P.C.S | η_1 | % | 97,3 |
| | PERDITE AL CAMINO CON BRUCIATORE ACCESO | Psby | %PN | 1,75 |
| | PERDITE AL MANTELLO | | kW | 0,8 |
| | TEMPERATURA MEDIA FUMI 100% (80/60°C) | | °C | 79 |
| | TEMPERATURA MEDIA FUMI (30% con Tr 30°C) | | °C | 48 |
| CATEGORIA RENDIMENTO (ex Dir. Gas 92/42 CEE) | | Stelle | ★★★★ | |
| DATI TECNICI | PRESSIONE MAX DI ESERCIZIO | | bar | 6 |
| | PRESSIONE MIN DI ESERCIZIO | | bar | 1 |
| | TEMPERATURA MASSIMA DI ESERCIZIO (autolimitata) | | °C | 95 |
| | PORTATA DI GAS POT. MAX ⁽¹⁾ | | m ³ /h | 34,1 |
| | CONTENUTO ACQUA | | l | 952 |
| | PESO A VUOTO | | kg | 990 |
| | PORTATA D'ACQUA ΔT 10 °C (a Pnom) | | m ³ /h | 27,6 |
| | PERDITA DI CARICO LATO ACQUA CON ΔT 10 °C | | mbar | 28 |
| | PORTATA D'ACQUA ΔT 20 °C (a Pnom) | | m ³ /h | 13,8 |
| | PERDITA DI CARICO LATO ACQUA CON ΔT 20 °C | | mbar | 9 |
| | PORTATA IN MASSA DEI FUMI al 100% | | g/s | 128 |
| | CONTROPRESSIONE | | mbar | 3,1 |
| | PRODUZIONE MAX CONDENSE | | l/h | 40 |
| | COMBUSTIBILE GAS | | | METANO G20 |

1. misurata in condizioni standard: 15°C, 1013.25 hPa, dry Gas