

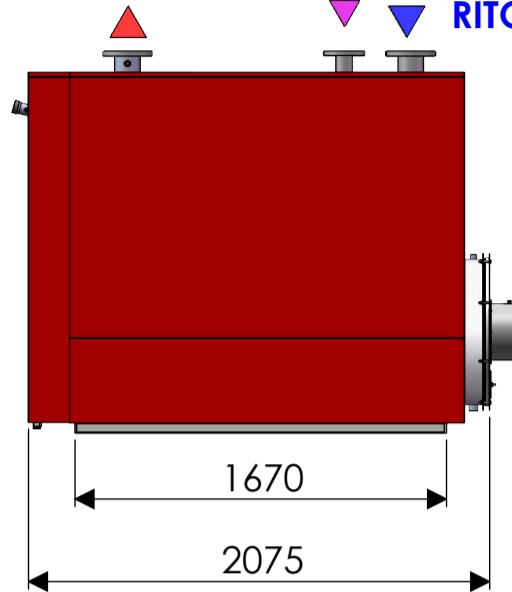
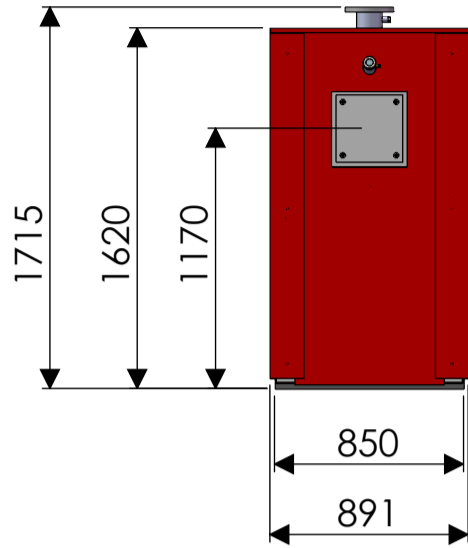
Nome componente 3D	ST - CND 450		
File	ST - CND 450	08/02/2019	IR. 01
Emesso RUT	Verificato RPD	Approvato DIR	

Questo disegno è proprietà della Caldaie RAVASIO s.r.l.: ne è vietata a norma di legge la riproduzione e/o circolazione senza autorizzazione aziendale scritta.
Tolleranze generali parti senza tolleranza come da norma UNI EN 22768-1

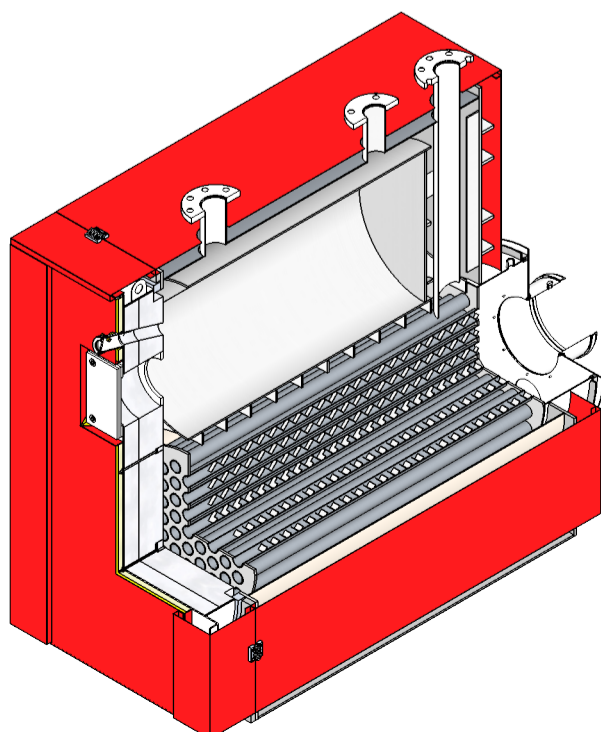
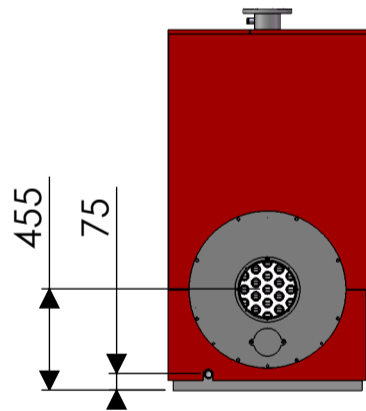
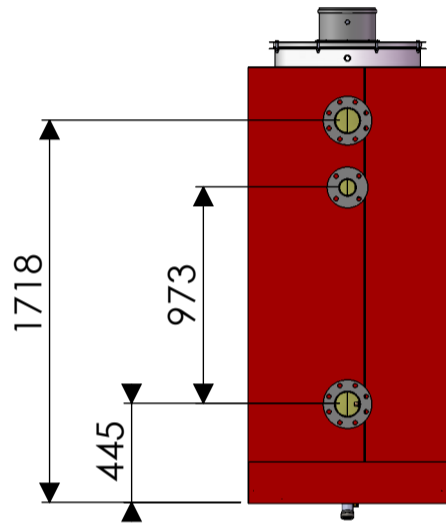
MANDATA $\phi = \text{DN } 100$

RITORNO CALDO $\phi = \text{DN } 65$

RITORNO $\phi = \text{DN } 100$



- ▶ ATTACCO CAMINO $\phi = 250$
- ▶ SCARICO CONDENSE $\phi = 1"$
- ▶ SCARICO CALDAIA $\phi = 1"$



CALDAIA SERIE CND – EX				450 (EX 370)
PRESTAZIONI	POTENZA TERMICA (utile) (100%, 80/60 °C su P.C.I)	P4	kW	431
	PORTATA TERMICA (focolare) – (max su P.C.I)	Pnom	kW	439
	RENDIMENTO UTILE (100%, 80/60°C) su P.C.I		%	98,2
	RENDIMENTO UTILE (100%, 80/60°C) su P.C.S	η_4	%	88,5
	RENDIMENTO UTILE (30% con Tr 30°C) su P.C.I		%	108
	RENDIMENTO UTILE (30% con Tr 30°C) su P.C.S	η_1	%	97,3
	PERDITE AL CAMINO CON BRUCIATORE ACCESO	Psby	%PN	1,55
	PERDITE AL MANTELLO		kW	1,1
	TEMPERATURA MEDIA FUMI 100% (80/60°C)		°C	81
	TEMPERATURA MEDIA FUMI (30% con Tr 30°C)		°C	50
	CATEGORIA RENDIMENTO (ex Dir. Gas 92/42 CEE)		Stelle	★★★★
DATI TECNICI	PRESSIONE MAX DI ESERCIZIO		bar	6
	PRESSIONE MIN DI ESERCIZIO		bar	1
	TEMPERATURA MASSIMA DI ESERCIZIO (autolimitata)		°C	95
	PORTATA DI GAS POT. MAX ⁽¹⁾		m ³ /h	46,7
	CONTENUTO ACQUA		l	1150
	PESO A VUOTO		kg	1250
	PORTATA D'ACQUA $\Delta T 10^\circ \text{C}$ (a Pnom)		m ³ /h	37,8
	PERDITA DI CARICO LATO ACQUA CON $\Delta T 10^\circ \text{C}$		mbar	12
	PORTATA D'ACQUA $\Delta T 20^\circ \text{C}$ (a Pnom)		m ³ /h	18,9
	PERDITA DI CARICO LATO ACQUA CON $\Delta T 20^\circ \text{C}$		mbar	4
	PORTATA IN MASSA DEI FUMI al 100%		g/s	176
	CONTROPRESSIONE		mbar	3,9
	PRODUZIONE MAX CONDENSE		l/h	54
COMBUSTIBILE GAS			METANO G20	

1. misurata in condizioni standard: 15°C, 1013.25 hPa, dry Gas