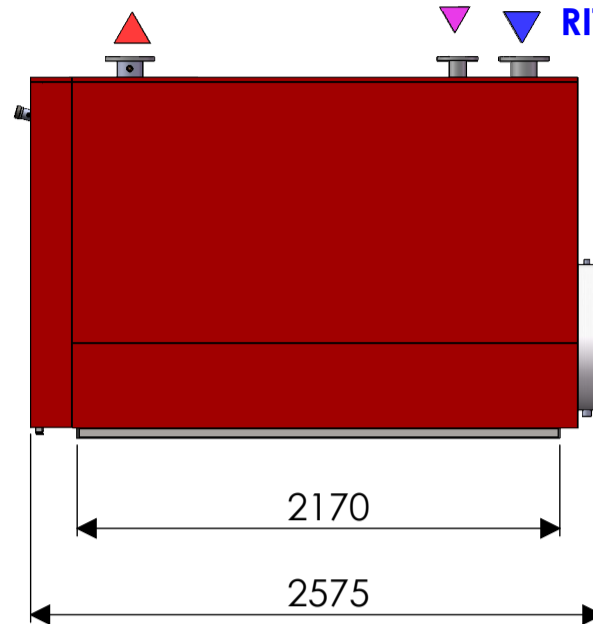
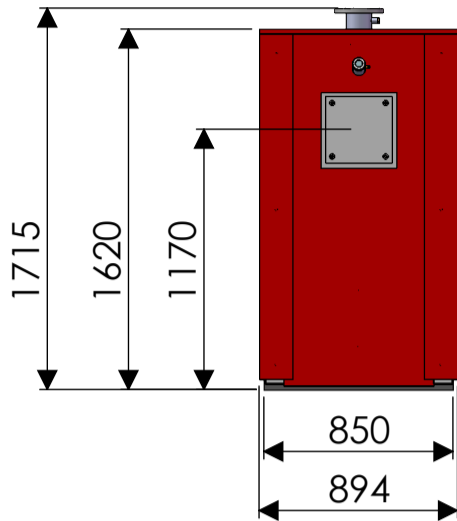


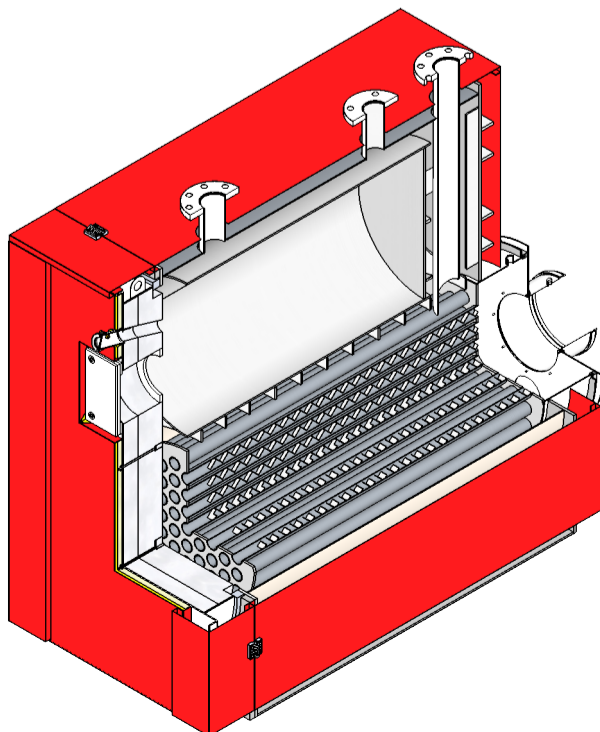
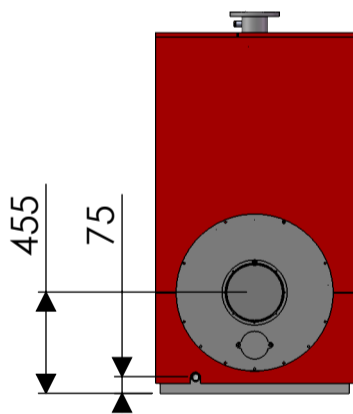
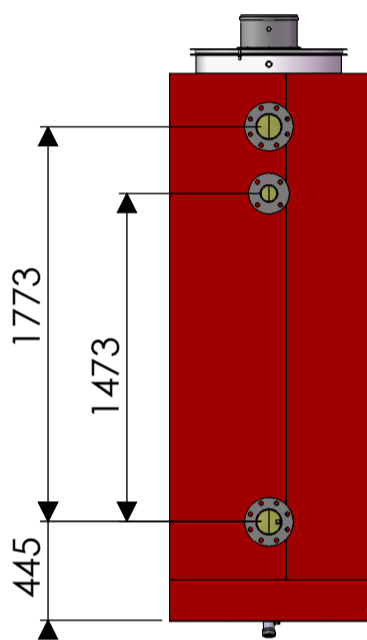
MANDATA $\phi = \text{DN } 100$

RITORNO CALDO $\phi = \text{DN } 65$

RITORNO $\phi = \text{DN } 100$



- ▶ ATTACCO CAMINO $\phi = 250$
- ▶ SCARICO CONDENSE $\phi = 1"$
- ▶ SCARICO CALDAIA $\phi = 1"$



CALDAIA SERIE CND – EX

**600
(EX 480)**

			600 (EX 480)	
PRESTAZIONI	POTENZA TERMICA (utile) (100%, 80/60 °C su P.C.I)	P4	kW	559
	PORTATA TERMICA (focolare) – (max su P.C.I)	Pnom	kW	569
	RENDIMENTO UTILE (100%, 80/60°C) su P.C.I		%	98,2
	RENDIMENTO UTILE (100%, 80/60°C) su P.C.S	η_4	%	88,5
	RENDIMENTO UTILE (30% con Tr 30°C) su P.C.I		%	108
	RENDIMENTO UTILE (30% con Tr 30°C) su P.C.S	η_1	%	97,3
	PERDITE AL CAMINO CON BRUCIATORE ACCESO	Psby	%PN	1,55
	PERDITE AL MANTELLO		kW	1,422
	TEMPERATURA MEDIA FUMI 100% (80/60°C)		°C	81
	TEMPERATURA MEDIA FUMI (30% con Tr 30°C)		°C	50
	CATEGORIA RENDIMENTO (ex Dir. Gas 92/42 CEE)		Stelle	★★★★
DATI TECNICI	PRESSIONE MAX DI ESERCIZIO		bar	6
	PRESSIONE MIN DI ESERCIZIO		bar	1
	TEMPERATURA MASSIMA DI ESERCIZIO (autolimitata)		°C	95
	PORTATA DI GAS POT. MAX ⁽¹⁾		m ³ /h	60,5
	CONTENUTO ACQUA		l	1529
	PESO A VUOTO		kg	1510
	PORTATA D'ACQUA ΔT 10 °C (a Pnom)		m ³ /h	48,9
	PERDITA DI CARICO LATO ACQUA CON ΔT 10 °C		mbar	22
	PORTATA D'ACQUA ΔT 20 °C (a Pnom)		m ³ /h	24,5
	PERDITA DI CARICO LATO ACQUA CON ΔT 20 °C		mbar	6
	PORTATA IN MASSA DEI FUMI al 100%		g/s	228
CONTROPRESSIONE		mbar	4,6	
PRODUZIONE MAX CONDENSE		l/h	70	
COMBUSTIBILE GAS			METANO G20	

1. misurata in condizioni standard: 15°C, 1013.25 hPa, dry Gas