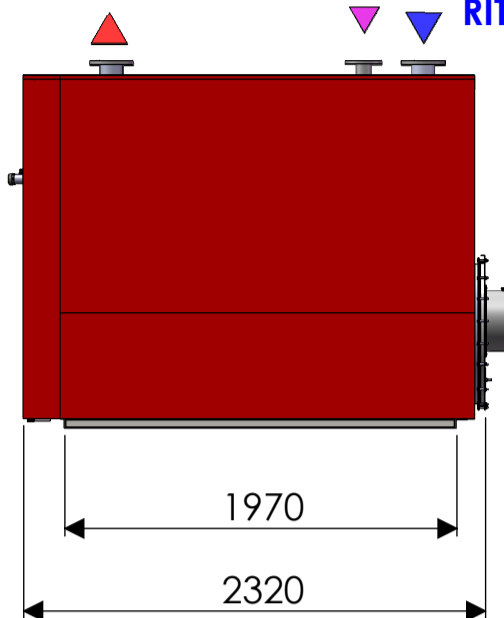
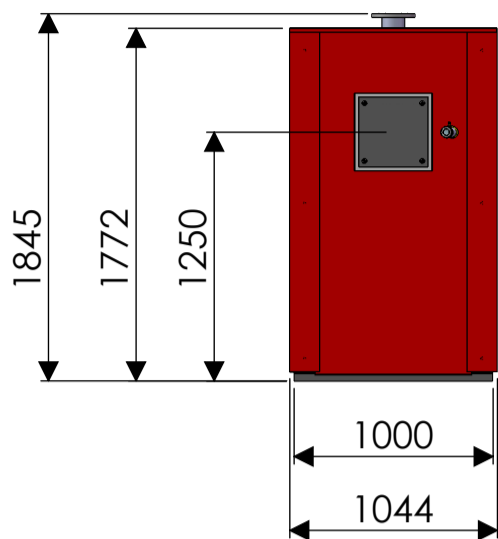


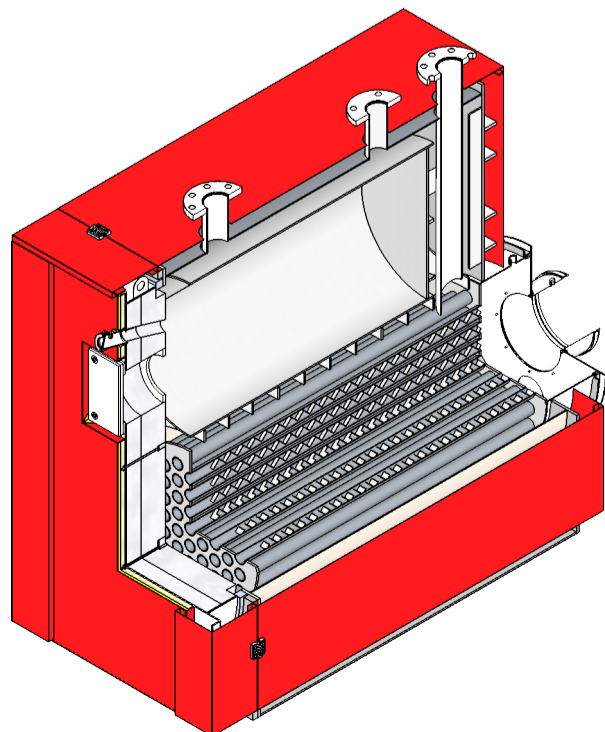
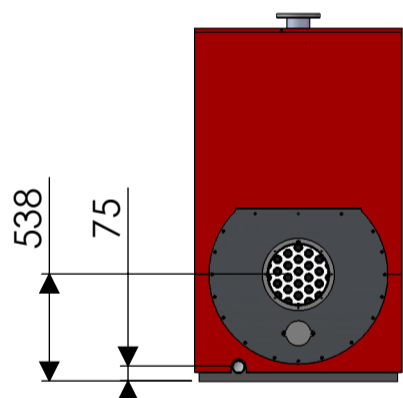
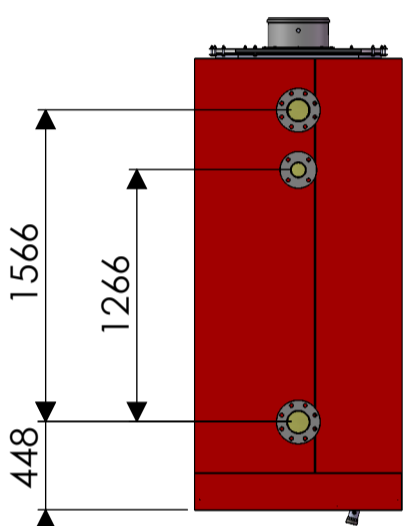
MANDATA $\phi = \text{DN } 100$

RITORNO CALDO $\phi = \text{DN } 65$

RITORNO $\phi = \text{DN } 100$



- ▶ **ATTACCO CAMINO $\phi = 300$**
- ▶ **SCARICO CONDENSE $\phi = 1"$**
- ▶ **SCARICO CALDAIA $\phi = 2"$**



CALDAIA SERIE CND – EX				700 (EX 600)
PRESTAZIONI	POTENZA TERMICA (utile) (100%, 80/60 °C su P.C.I.)	P4	kW	697
	PORTATA TERMICA (focolare) – (max su P.C.I.)	Pnom	kW	710
	RENDIMENTO UTILE (100%, 80/60°C) su P.C.I.		%	98,2
	RENDIMENTO UTILE (100%, 80/60°C) su P.C.S	η_4	%	88,5
	RENDIMENTO UTILE (30% con Tr 30°C) su P.C.I.		%	108
	RENDIMENTO UTILE (30% con Tr 30°C) su P.C.S	η_1	%	97,3
	PERDITE AL CAMINO CON BRUCIATORE ACCESO	Psby	%PN	1,55
	PERDITE AL MANTELLO		kW	1,78
	TEMPERATURA MEDIA FUMI 100% (80/60°C)		°C	79
	TEMPERATURA MEDIA FUMI (30% con Tr 30°C)		°C	48
	CATEGORIA RENDIMENTO (ex Dir. Gas 92/42 CEE)		Stelle	★★★★
DATI TECNICI	PRESSIONE MAX DI ESERCIZIO		bar	6
	PRESSIONE MIN DI ESERCIZIO		bar	1
	TEMPERATURA MASSIMA DI ESERCIZIO (autolimitata)		°C	95
	PORTATA DI GAS POT. MAX ⁽¹⁾		m ³ /h	75,5
	CONTENUTO ACQUA		l	1260
	PESO A VUOTO		kg	1600
	PORTATA D'ACQUA $\Delta T 10$ °C (a Pnom)		m ³ /h	61,1
	PERDITA DI CARICO LATO ACQUA CON $\Delta T 10$ °C		mbar	34
	PORTATA D'ACQUA $\Delta T 20$ °C (a Pnom)		m ³ /h	30,5
	PERDITA DI CARICO LATO ACQUA CON $\Delta T 20$ °C		mbar	8
	PORTATA IN MASSA DEI FUMI al 100%		g/s	280
	CONTROPRESSIONE		mbar	5,2
	PRODUZIONE MAX CONDENSE		l/h	88
COMBUSTIBILE GAS			METANO G20	

1. misurata in condizioni standard: 15°C, 1013.25 hPa, dry Gas