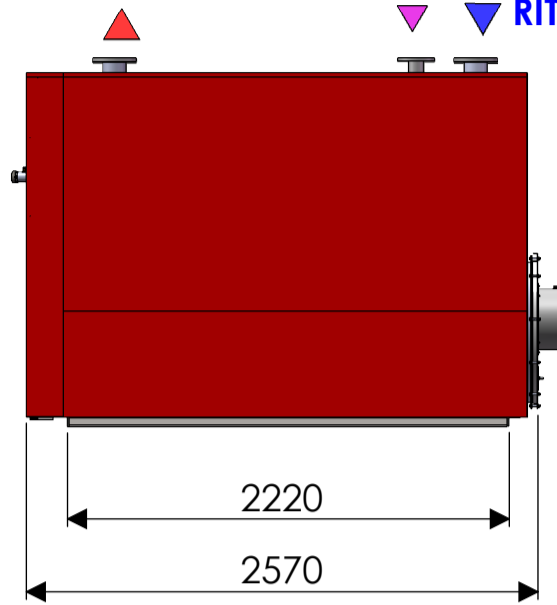
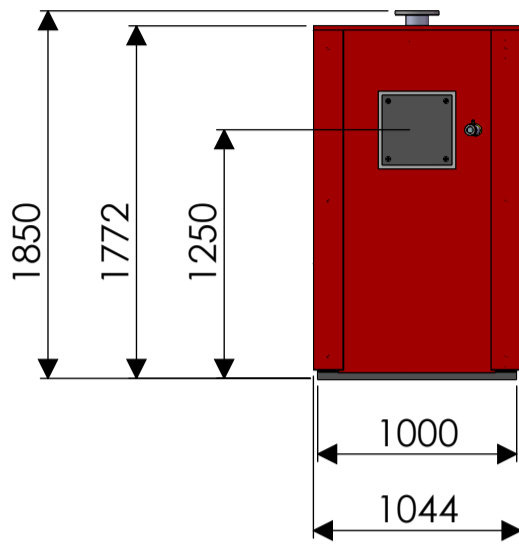


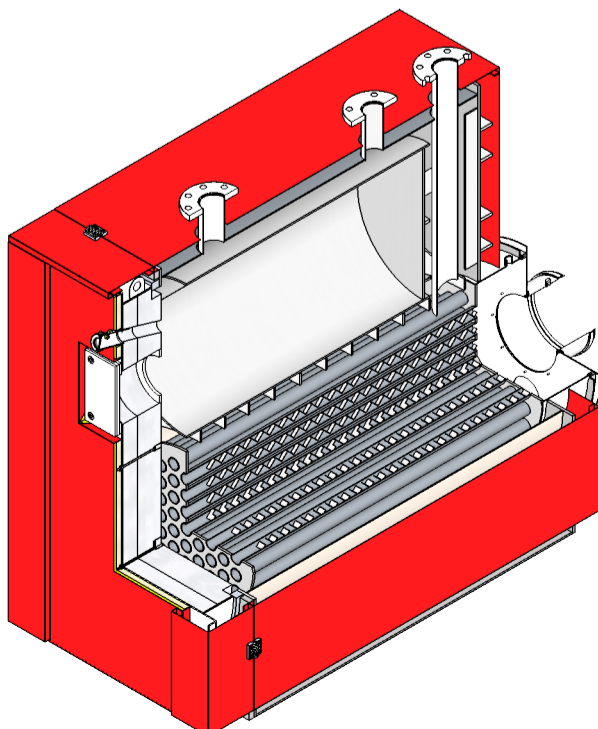
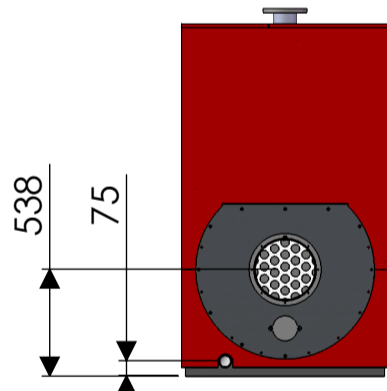
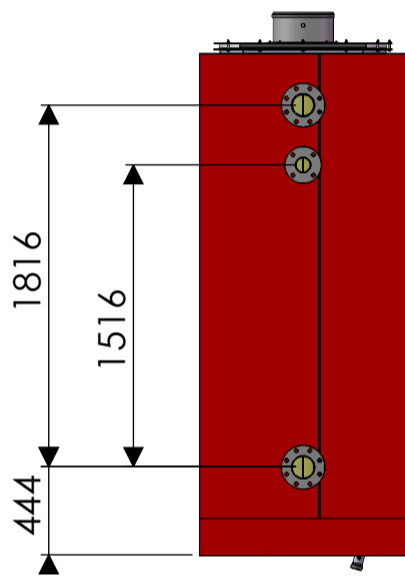
MANDATA $\phi = \text{DN } 100$

RITORNO CALDO $\phi = \text{DN } 65$

RITORNO $\phi = \text{DN } 100$



- ▶ **ATTACCO CAMINO $\phi = 300$**
- ▶ **SCARICO CONDENSE $\phi = 1"$**
- ▶ **SCARICO CALDAIA $\phi = 2"$**



CALDAIA SERIE CND – EX

**800
(EX 700)**

PRESTAZIONI

DATI TECNICI

POTENZA TERMICA (utile) (100%, 80/60 °C su P.C.I)	P4	kW	814
PORTATA TERMICA (focolare) – (max su P.C.I)	Pnom	kW	829
RENDIMENTO UTILE (100%, 80/60°C) su P.C.I		%	98,2
RENDIMENTO UTILE (100%, 80/60°C) su P.C.S	η_4	%	88,5
RENDIMENTO UTILE (30% con Tr 30°C) su P.C.I		%	108
RENDIMENTO UTILE (30% con Tr 30°C) su P.C.S	η_1	%	97,3
PERDITE AL CAMINO CON BRUCIATORE ACCESO	Psby	%PN	1,55
PERDITE AL MANTELLO		kW	2,07
TEMPERATURA MEDIA FUMI 100% (80/60°C)		°C	78
TEMPERATURA MEDIA FUMI (30% con Tr 30°C)		°C	49
CATEGORIA RENDIMENTO (ex Dir. Gas 92/42 CEE)		Stelle	★★★★
PRESSIONE MAX DI ESERCIZIO		bar	6
PRESSIONE MIN DI ESERCIZIO		bar	1
TEMPERATURA MASSIMA DI ESERCIZIO (autolimitata)		°C	95
PORTATA DI GAS POT. MAX ⁽¹⁾		m ³ /h	88,2
CONTENUTO ACQUA		l	1400
PESO A VUOTO		kg	1850
PORTATA D'ACQUA ΔT 10 °C (a Pnom)		m ³ /h	71,3
PERDITA DI CARICO LATO ACQUA CON ΔT 10 °C		mbar	46
PORTATA D'ACQUA ΔT 20 °C (a Pnom)		m ³ /h	35,6
PERDITA DI CARICO LATO ACQUA CON ΔT 20 °C		mbar	12
PORTATA IN MASSA DEI FUMI al 100%		g/s	333
CONTROPRESSIONE		mbar	5,6
PRODUZIONE MAX CONDENSE		l/h	102
COMBUSTIBILE GAS			METANO G20

1. misurata in condizioni standard: 15°C, 1013.25 hPa, dry Gas