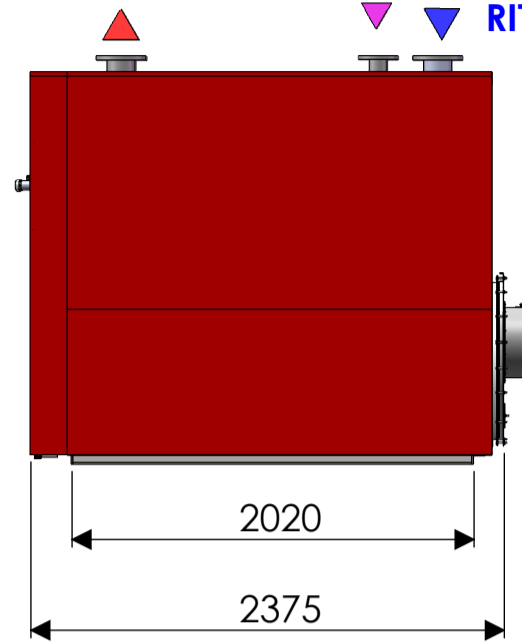
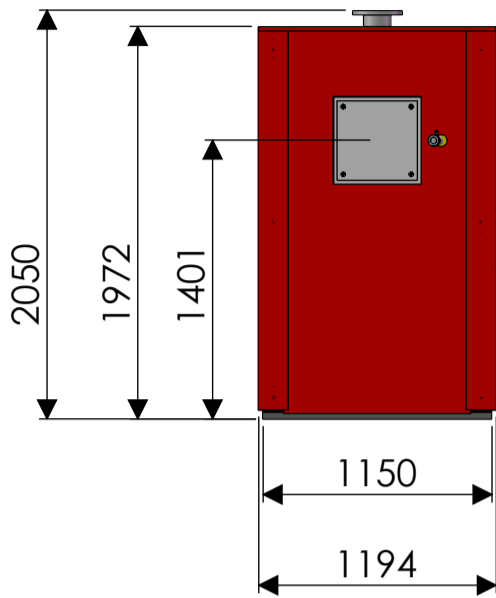


MANDATA $\phi = \text{DN } 125$

RITORNO CALDO $\phi = \text{DN } 80$

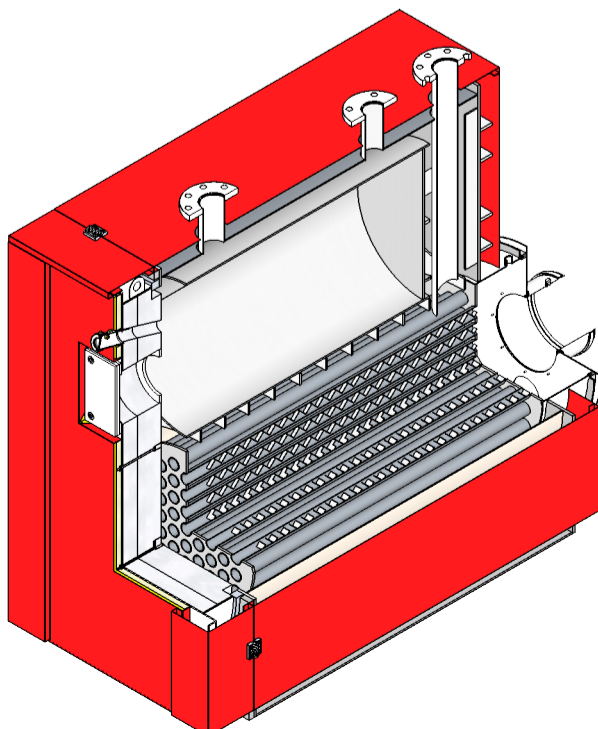
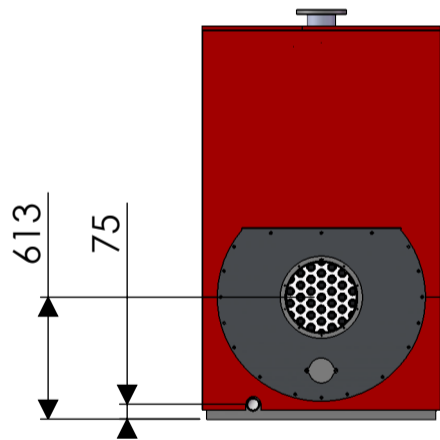
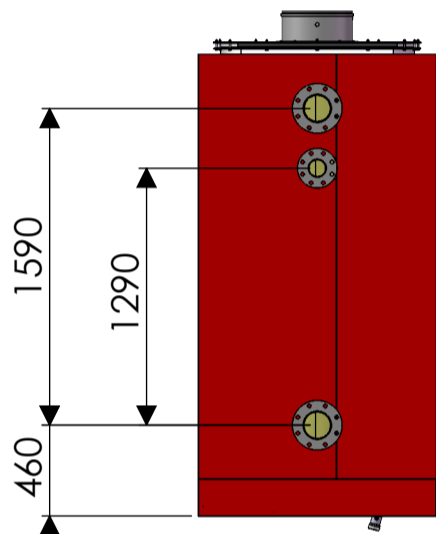
RITORNO $\phi = \text{DN } 125$



▶ ATTACCO CAMINO $\phi = 350$

▶ SCARICO CONDENSE $\phi = 1''$

▶ SCARICO CALDAIA $\phi = 2''$



CALDAIA SERIE CND – EX

950
(EX 800)

PRESTAZIONI

DATI TECNICI

POTENZA TERMICA (utile) (100%, 80/60 °C su P.C.I)	P4	kW	930
PORTATA TERMICA (focolare) – (max su P.C.I)	Pnom	kW	947
RENDIMENTO UTILE (100%, 80/60°C) su P.C.I		%	98,2
RENDIMENTO UTILE (100%, 80/60°C) su P.C.S	η_4	%	88,5
RENDIMENTO UTILE (30% con Tr 30°C) su P.C.I		%	108
RENDIMENTO UTILE (30% con Tr 30°C) su P.C.S	η_1	%	97,3
PERDITE AL CAMINO CON BRUCIATORE ACCESO	Psby	%PN	1,55
PERDITE AL MANTELLO		kW	2,37
TEMPERATURA MEDIA FUMI 100% (80/60°C)		°C	78
TEMPERATURA MEDIA FUMI (30% con Tr 30°C)		°C	49
CATEGORIA RENDIMENTO (ex Dir. Gas 92/42 CEE)		Stelle	★★★★
PRESSIONE MAX DI ESERCIZIO		bar	6
PRESSIONE MIN DI ESERCIZIO		bar	1
TEMPERATURA MASSIMA DI ESERCIZIO (autolimitata)		°C	95
PORTATA DI GAS POT. MAX ⁽¹⁾		m ³ /h	100,7
CONTENUTO ACQUA		l	1800
PESO A VUOTO		kg	2050
PORTATA D'ACQUA ΔT 10 °C (a Pnom)		m ³ /h	81,4
PERDITA DI CARICO LATO ACQUA CON ΔT 10 °C		mbar	42
PORTATA D'ACQUA ΔT 20 °C (a Pnom)		m ³ /h	40,7
PERDITA DI CARICO LATO ACQUA CON ΔT 20 °C		mbar	10
PORTATA IN MASSA DEI FUMI al 100%		g/s	380
CONTROPRESSIONE		mbar	6,2
PRODUZIONE MAX CONDENSE		l/h	117
COMBUSTIBILE GAS			METANO G20

1. misurata in condizioni standard: 15°C, 1013.25 hPa, dry Gas