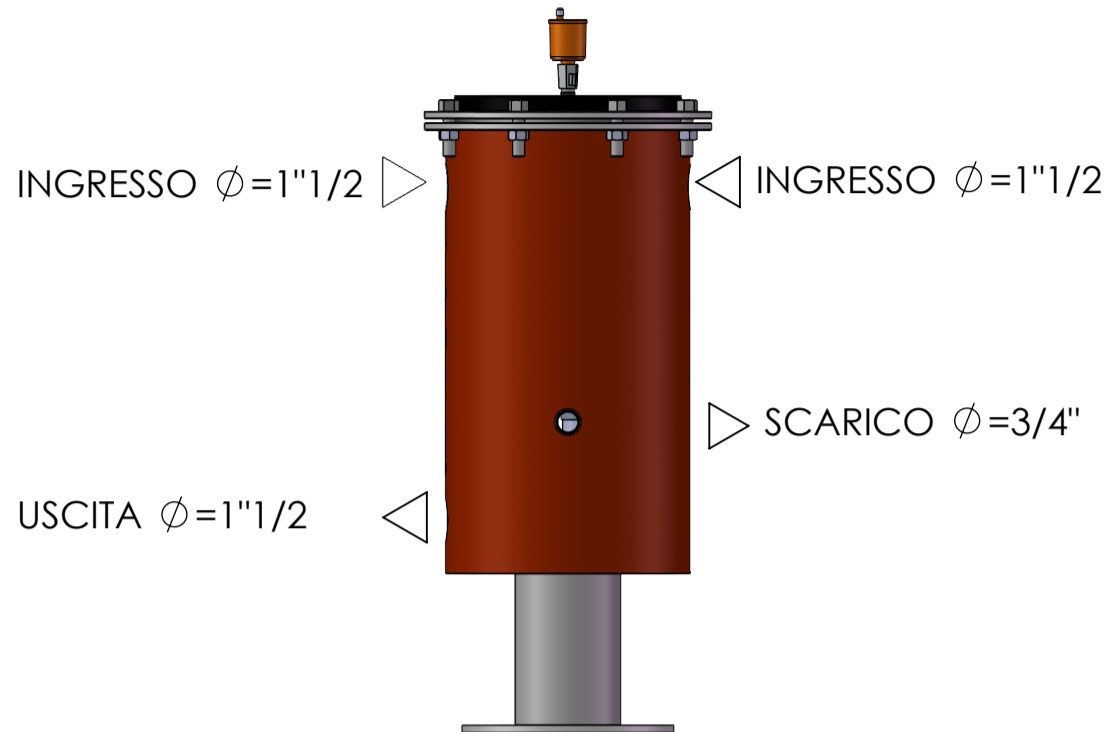
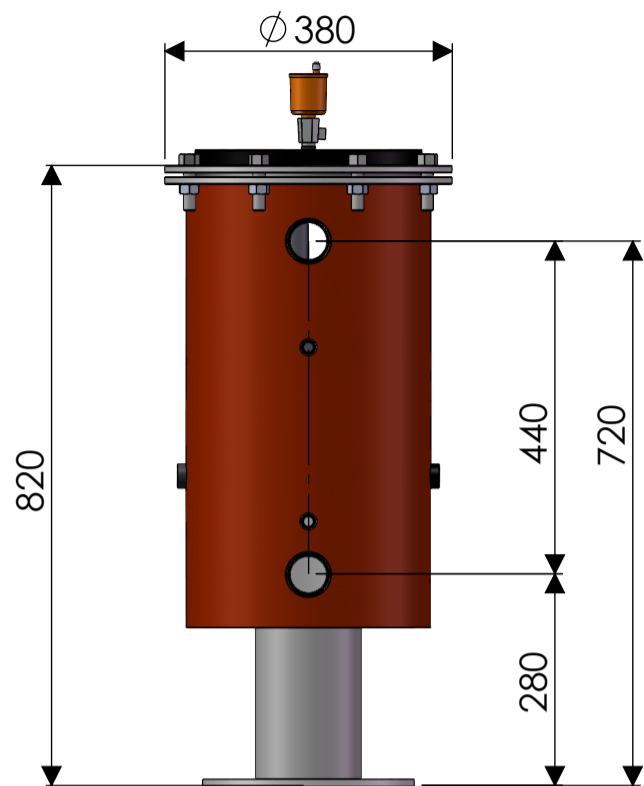


Nome componente 3D		ST - DFG DN 40	
File	ST - DFG DN 40	20/03/2019	IR. 01
Emesso	RUT	Verificato	RPD
		Approvato	DIR

Questo disegno è proprietà della Caldaie RAVASIO s.r.l.: ne è vietata a norma di legge la riproduzione e/o circolazione senza autorizzazione aziendale scritta.  
Tolleranze generali parti senza tolleranza come da norma UNI EN 22768-1



PORTATA NOMINALE	m <sup>3</sup> /h	12
PESO	kg	38
CONTENUTO DI ACQUA	L	26
NUMERO DI CARTUCCE	-	3

**Cartuccia filtrante in acciaio inox con rinforzi interni contro lo schiacciamento con grado di filtrazione < 125 μ**

### Perdite di carico a filtro perfettamente pulito

