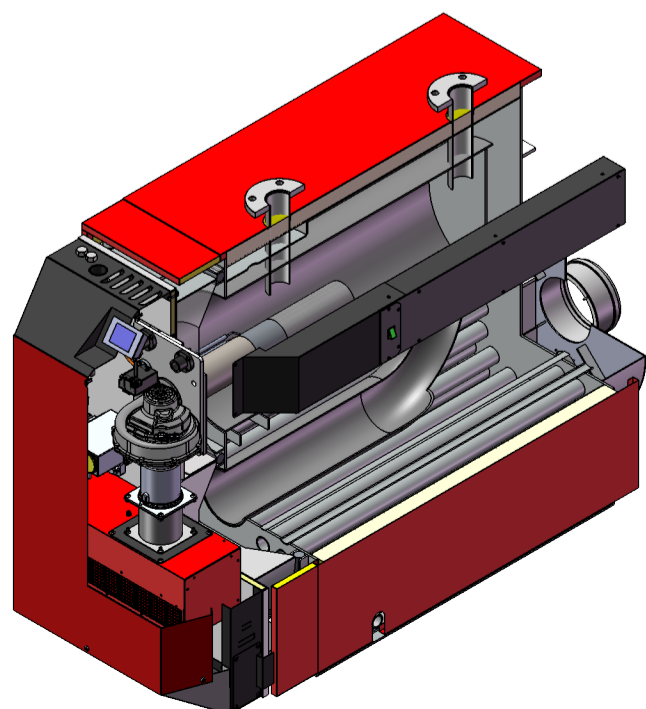
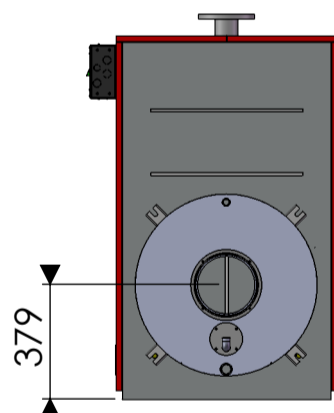
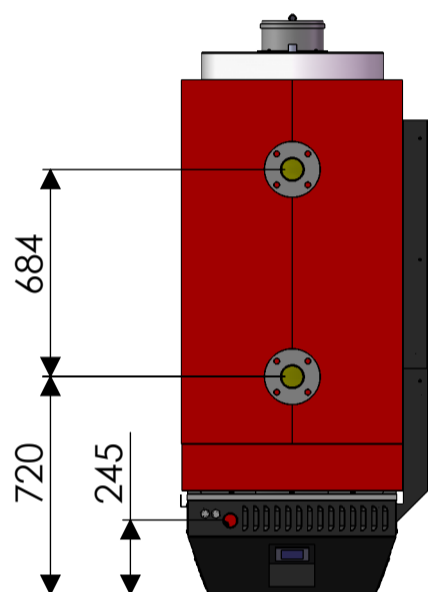
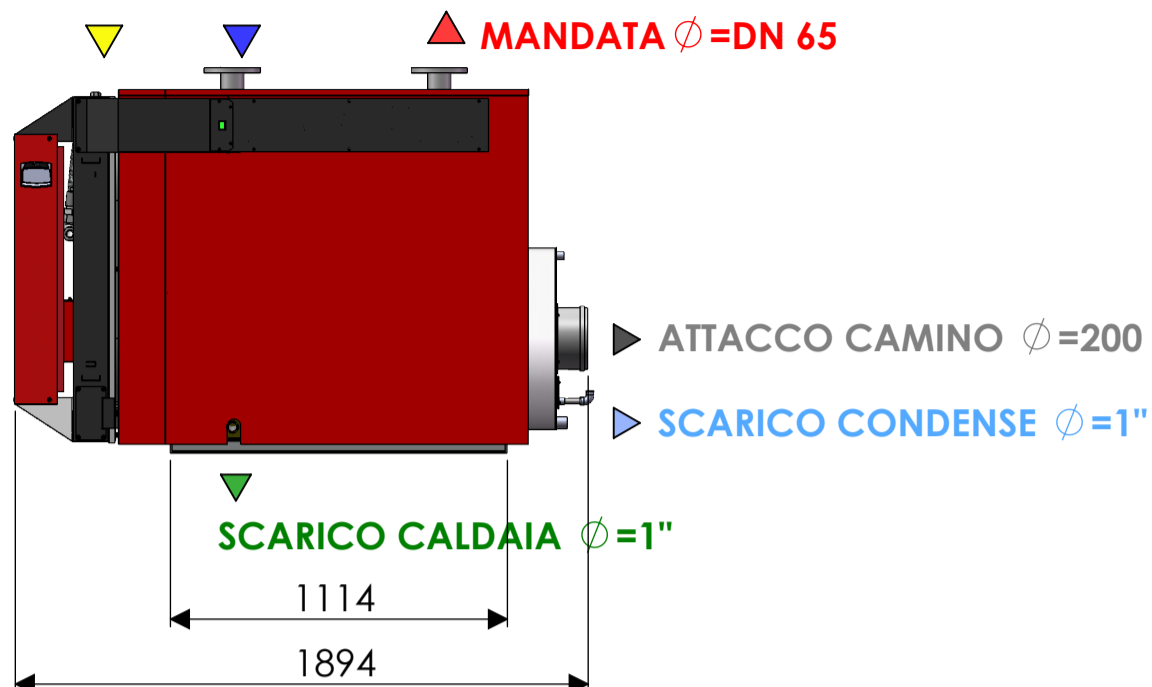
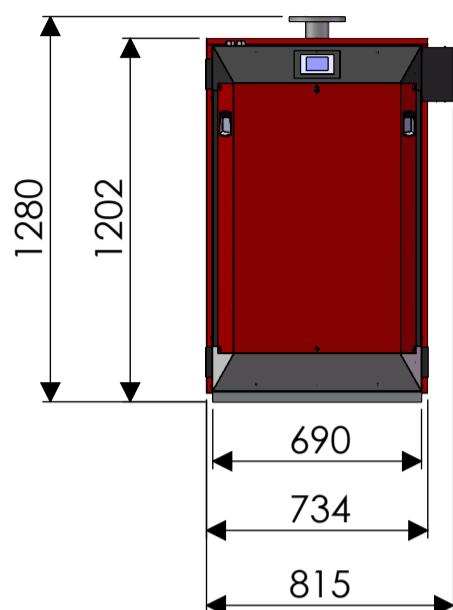


GAS METANO  $\phi = 1", 1/4$

RITORNO  $\phi = DN 65$

MANDATA  $\phi = DN 65$



CALDAIE SERIE GT3 – EX, categoria I <sub>2H</sub>				115
PRESTAZIONI	POTENZA TERMICA (utile) (100%, 80/60 °C) (min + max su P.C.I.)	P4	kW	28,6 - 109,9
	RAPPORTO DI MODULAZIONE			1 - 4
	CAMPO DI POTENZA TARGABILE (range rated) <sup>(1)</sup>		kW	-
	POTENZA TERMICA (utile) - (30% di P <sub>nom</sub> con Tr 37°C, su P.C.I.)	P1	kW	36,1
	PORTATA TERMICA (focolare) - (min + max su P.C.I.)	P <sub>nom</sub>	kW	30 - 115
	RENDIMENTO UTILE (100%, 80/60°C) su P.C.I.		%	95,6
	RENDIMENTO UTILE (100%, 80/60°C) su P.C.S.	$\eta_4$	%	86,1
	RENDIMENTO UTILE (30% range rated con Tr 37°C) su P.C.I.		%	104,5
	RENDIMENTO UTILE (30% range rated con Tr 37°C) su P.C.S.	$\eta_1$	%	94,1
	EFFICIENZA ENERGETICA STAG. (con regolazione standard)	$\eta_s$	%	91
	EFFICIENZA ENERGETICA STAG. (con correzione ambiente)	$\eta_s$	%	93
	CLASSE DI EFFICIENZA ENERGETICA (regolamento UE 811/2013)			A
	PERDITE AL CAMINO CON BRUCIATORE ACCESO	P <sub>s by</sub>	%PN	3,9
	PERDITE AL MANTELLO		kW	0,58
TEMPERATURA MEDIA FUMI 100% (80/60°C)		°C	110	
TEMPERATURA MEDIA FUMI (30% range rated con Tr 37°C)		°C	42	
CATEGORIA RENDIMENTO (ex Dir. Gas 92/42 CEE)		Stelle	★★★	
DATI TECNICI	PRESSIONE MAX DI ESERCIZIO		bar	6
	PRESSIONE MIN DI ESERCIZIO		bar	1
	TEMPERATURA MASSIMA DI ESERCIZIO (autolimitata)		°C	85
	PORTATA DI GAS POT. MAX <sup>(2)</sup>		m <sup>3</sup> /h	12,2
	PORTATA DI GAS POT. MIN <sup>(2)</sup>		m <sup>3</sup> /h	3,2
	LIMITI MIN - MAX PRESSIONE GAS METANO		mbar	17 - 25
	CONTENUTO ACQUA		l	386
	PESO A VUOTO		kg	660
	PORTATA D'ACQUA $\Delta T 10^\circ C$ (a P <sub>nom</sub> )		m <sup>3</sup> /h	9,9
	PERDITA DI CARICO LATO ACQUA CON $\Delta T 10^\circ C$		mbar	9
	PORTATA D'ACQUA $\Delta T 20^\circ C$ (a P <sub>nom</sub> )		m <sup>3</sup> /h	4,9
	PERDITA DI CARICO LATO ACQUA CON $\Delta T 20^\circ C$		mbar	4
	PORTATA IN MASSA DEI FUMI al 100%		g/s	54,1
	PREVALENZA RESIDUA AL CAMINO <sup>(3)</sup>		mbar	1
PRODUZIONE MAX CONDENSE		l/h	14	
COMBUSTIBILE GAS			METANO G20	
DATI ELETTRICI	TENSIONE DI ALIMENTAZIONE / FREQUENZA		V / Hz	230 / 50
	POT. ELETTRICA MAX ASSORBITA (pompe escluse)		W	281
	POT. ELETTRICA MAX ASSORBITA (pompe incluse)	e <sub>lmax</sub>	W	329
	POT. ELETTRICA MIN ASSORBITA (pompe incluse)	e <sub>lmin</sub>	W	95
	POTENZA ELETTRICA IN STAND BY	P <sub>sb</sub>	W	15
CONSUMO DI ELETTRICITA ANNUO	Q <sub>he</sub>	GJ	365	
EMISSIONI	NO <sub>x</sub> (ponderato, rif. 0% O <sub>2</sub> , P.C.S.)		mg/kWh	48
	CLASSE NO <sub>x</sub> secondo EN 15502		classe	6
ALTRO	CO (ponderato, rif. 0% O <sub>2</sub> , P.C.S.)		mg/kWh	2
	SONORE MEDIE AL 50 % DELLA POTENZA	LWA	dB(A)	51
	SONORE MEDIE AL 100 % DELLA POTENZA	LWA	dB(A)	54

1. Campo di potenza entro il quale la caldaia è targabile e tarabile.
2. Misurata in condizioni standard: 15°C 1013.25hPa. La lettura di prima accensione della caldaia pre tarata può discostare di  $\pm 5\%$ .
3. E' la pressione massima al camino che può essere vinta dal ventilatore garantendo la potenza di targa. Per pressioni superiori si perde circa lo 0,5% sulla potenza massima ogni 10 Pa.