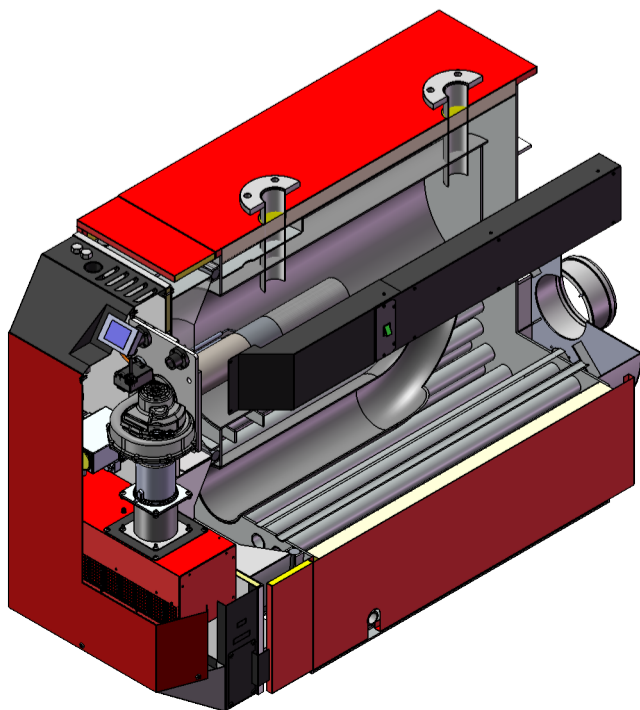
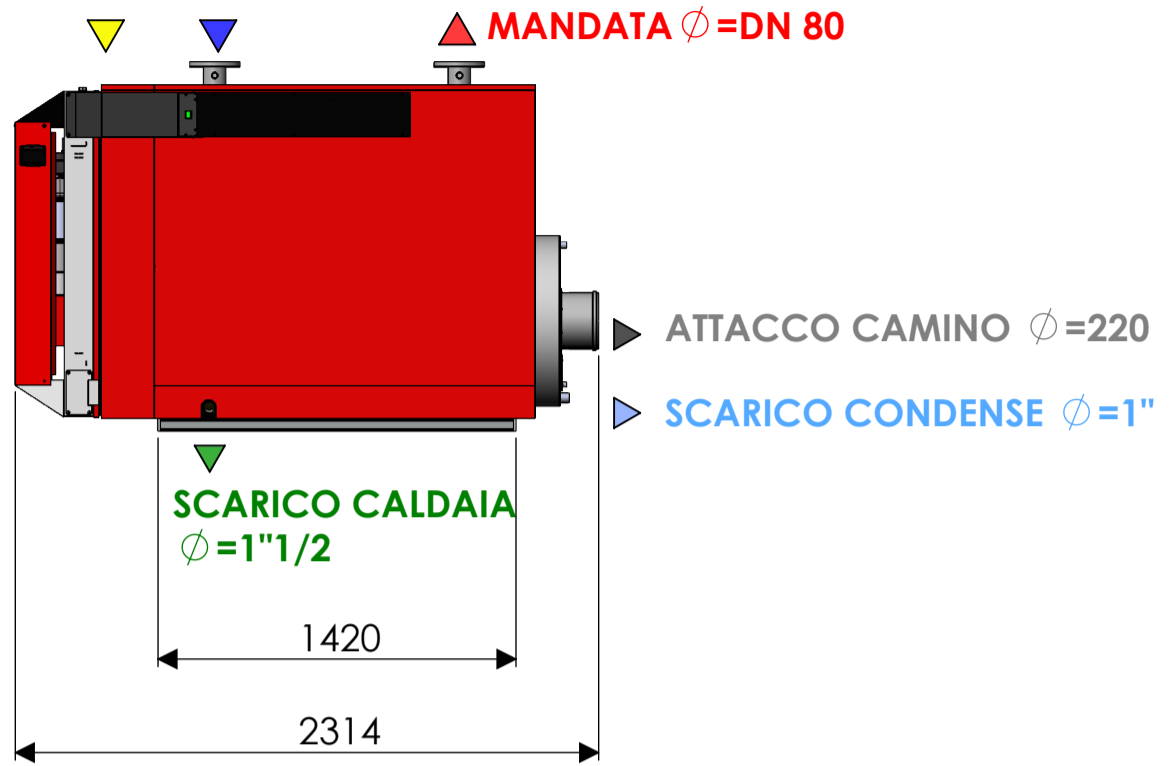
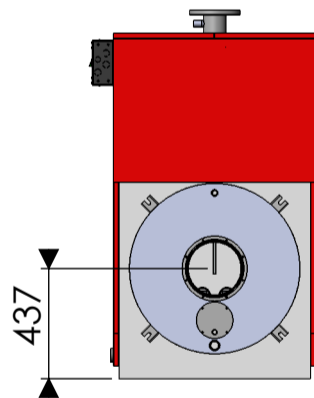
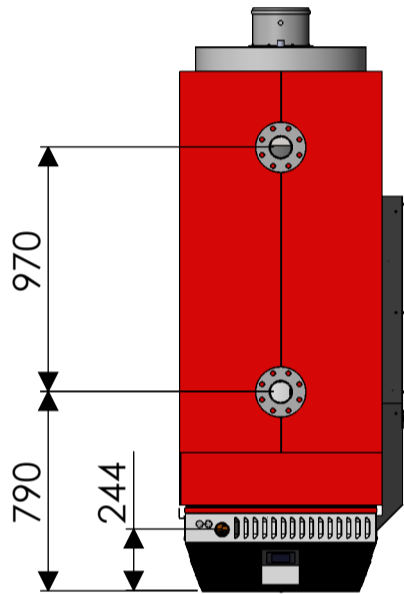
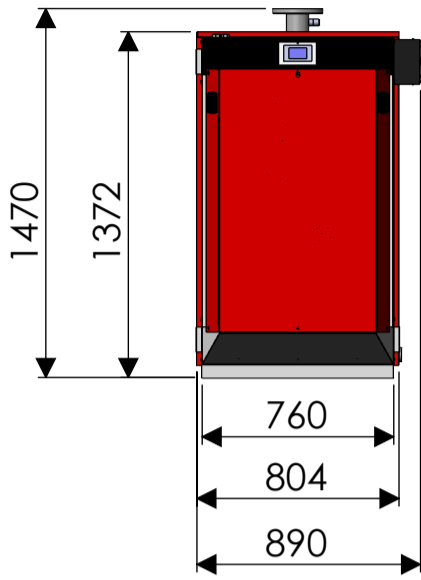


GAS METANO $\phi = 1", 1/2$

RITORNO $\phi = DN 80$

MANDATA $\phi = DN 80$



CALDAIE SERIE GT3 – EX, categoria I _{2H}			250		
PRESTAZIONI	POTENZA TERMICA (utile) (100%, 80/60 °C) (min + max su P.C.I.)	P4	kW	47,7 ÷ 238,5	
	RAPPORTO DI MODULAZIONE			1 ÷ 5	
	CAMPO DI POTENZA TARGABILE (range rated) ⁽¹⁾		kW	200 ÷ 250	
	POTENZA TERMICA (utile) – (30% di P _{nom} con Tr 37°C, su P.C.I.)	P1	kW	78,6	
	PORTATA TERMICA (focolare) – (min + max su P.C.I.)	P _{nom}	kW	50 ÷ 250	
	RENDIMENTO UTILE (100%, 80/60°C) su P.C.I.		%	95,4	
	RENDIMENTO UTILE (100%, 80/60°C) su P.C.S.	n4	%	85,9	
	RENDIMENTO UTILE (30% range rated con Tr 37°C) su P.C.I.		%	104,8	
	RENDIMENTO UTILE (30% range rated con Tr 37°C) su P.C.S.	n1	%	94,4	
	EFFICIENZA ENERGETICA STAG. (con regolazione standard)	n _s	%	91	
	EFFICIENZA ENERGETICA STAG. (con correzione ambiente)	n _s	%	93	
	CLASSE DI EFFICIENZA ENERGETICA (regolamento UE 811/2013)			A	
	PERDITE AL CAMINO CON BRUCIATORE ACCESO	P _{sby}	%PN	4,1	
	PERDITE AL MANTELLO		kW	1,25	
	DATI TECNICI	TEMPERATURA MEDIA FUMI 100% (80/60°C)		°C	110
		TEMPERATURA MEDIA FUMI (30% range rated con Tr 37°C)		°C	42
CATEGORIA RENDIMENTO (ex Dir. Gas 92/42 CEE)			Stelle	★★★	
PRESSIONE MAX DI ESERCIZIO			bar	6	
PRESSIONE MIN DI ESERCIZIO			bar	1	
TEMPERATURA MASSIMA DI ESERCIZIO (autolimitata)			°C	85	
PORTATA DI GAS POT. MAX ⁽²⁾			m ³ /h	26,76	
PORTATA DI GAS POT. MIN ⁽²⁾			m ³ /h	5,3	
LIMITI MIN - MAX PRESSIONE GAS METANO			mbar	17 ÷ 25	
CONTENUTO ACQUA			l	619	
PESO A VUOTO			kg	1020	
PORTATA D'ACQUA ΔT 10 °C (a P _{nom})			m ³ /h	21,5	
PERDITA DI CARICO LATO ACQUA CON ΔT 10 °C			mbar	18	
PORTATA D'ACQUA ΔT 20 °C (a P _{nom})			m ³ /h	10,8	
PERDITA DI CARICO LATO ACQUA CON ΔT 20 °C			mbar	5	
DATI ELETTRICI		PORTATA IN MASSA DEI FUMI al 100%		g/s	117,8
	PREVALENZA RESIDUA AL CAMINO ⁽³⁾		mbar	1	
	PRODUZIONE MAX CONDENSE		l/h	31	
	COMBUSTIBILE GAS			METANO G20	
DATI EMISSIONI	TENSIONE DI ALIMENTAZIONE / FREQUENZA		V / Hz	230 / 50	
	POT. ELETTRICA MAX ASSORBITA (pompe escluse)		W	413	
	POT. ELETTRICA MAX ASSORBITA (pompe incluse)	e _{lmax}	W	528	
	POT. ELETTRICA MIN ASSORBITA (pompe incluse)	e _{lmin}	W	178	
ALTRO	POTENZA ELETTRICA IN STAND BY	P _{sb}	W	15	
	CONSUMO DI ELETTRICITA ANNUO	Q _{he}	GJ	791	
	NOx (ponderato, rif. 0% O ₂ , P.C.S.)		mg/kWh	45	
	CLASSE NOx secondo EN 15502		classe	6	
SONORE	CO (ponderato, rif. 0% O ₂ , P.C.S.)		mg/kWh	2	
	SONORE MEDIE AL 50 % DELLA POTENZA	LWA	dB(A)	53	
	SONORE MEDIE AL 100 % DELLA POTENZA	LWA	dB(A)	55	

1. Campo di potenza entro il quale la caldaia è targabile e tarabile.
2. Misurata in condizioni standard: 15°C 1013.25hPa. La lettura di prima accensione della caldaia pre tarata può discostare di $\pm 5\%$.
3. E' la pressione massima al camino che può essere vinta dal ventilatore garantendo la potenza di targa. Per pressioni superiori si perde circa lo 0,5% sulla potenza massima ogni 10 Pa.