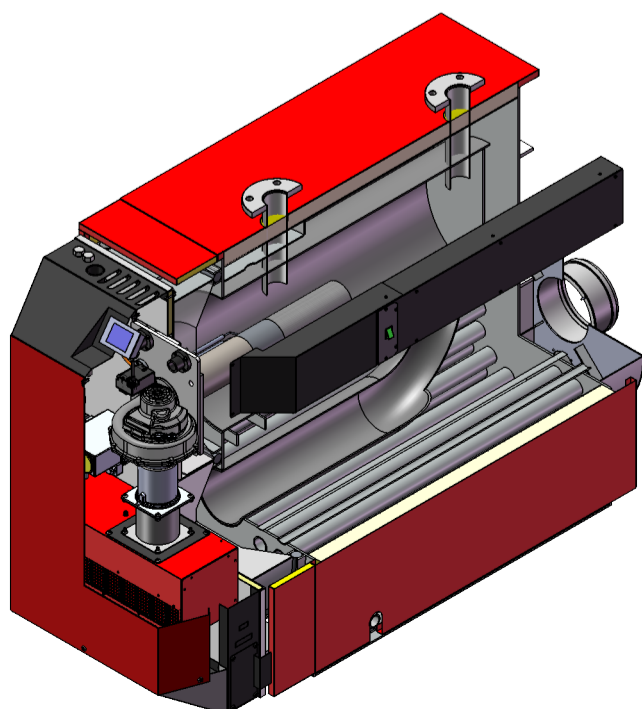
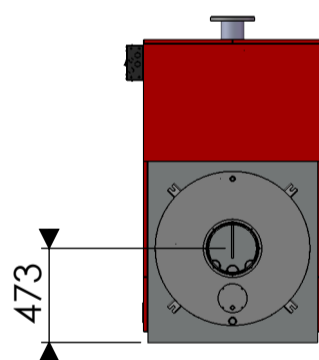
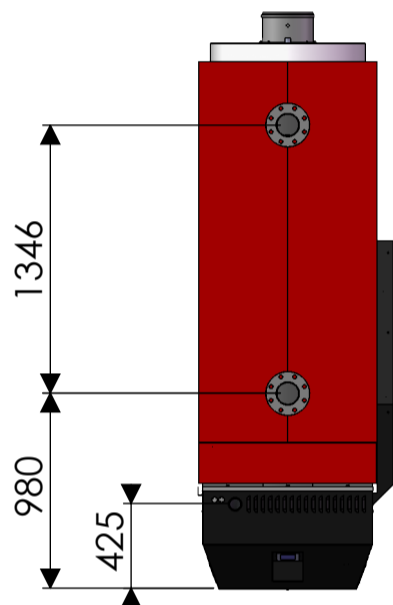
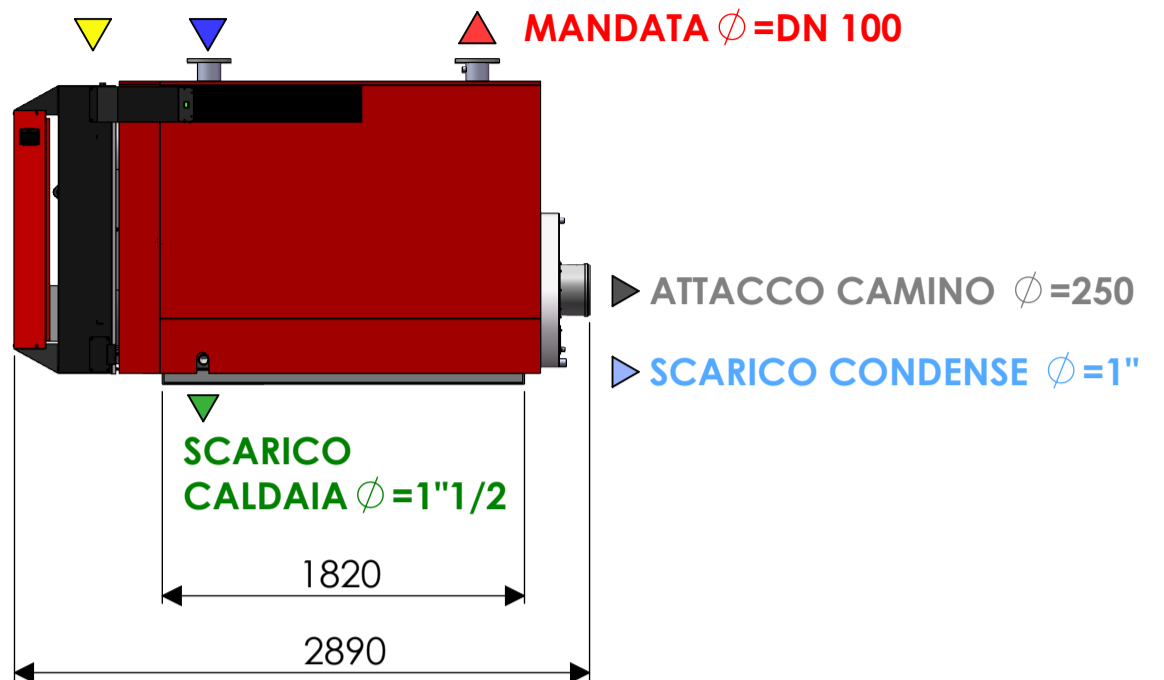
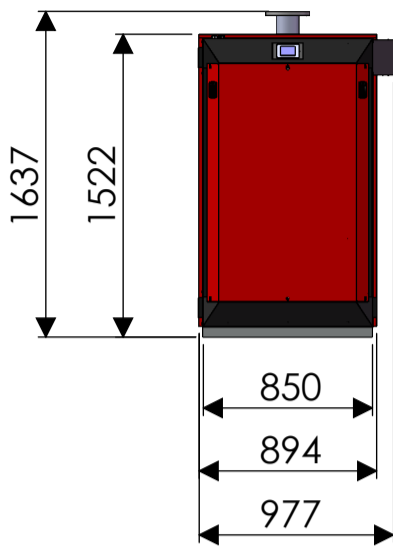


GAS METANO $\phi = 2''$ RITORNO $\phi = DN 100$

MANDATA $\phi = DN 100$



CALDAIE SERIE GT3 - EX, categoria I _{2H}			400	
PRESTAZIONI	POTENZA TERMICA (utile) (100%, 80/60°C) (min + max su P.C.I.)	P4	kW	86,0 ÷ 382,8
	RAPPORTO DI MODULAZIONE			1 ÷ 4
	CAMPO DI POTENZA TARGABILE (range rated) ⁽¹⁾		kW	350 ÷ 400
	POTENZA TERMICA (utile) - (30% di P _{nom} con Tr 37°C, su P.C.I.)	P1	kW	127,1
	PORTATA TERMICA (focolare) - (min + max su P.C.I.)	P _{nom}	kW	90 ÷ 400
	RENDIMENTO UTILE (100%, 80/60°C) su P.C.I.		%	95,7
	RENDIMENTO UTILE (100%, 80/60°C) su P.C.S.	η_4	%	86,2
	RENDIMENTO UTILE (30% range rated con Tr 37°C) su P.C.I.		%	105,9
	RENDIMENTO UTILE (30% range rated con Tr 37°C) su P.C.S.	η_1	%	95,4
	EFFICIENZA ENERGETICA STAG. (con regolazione standard)	η_s	%	91
	EFFICIENZA ENERGETICA STAG. (con correzione ambiente)	η_s	%	93
	CLASSE DI EFFICIENZA ENERGETICA (regolamento UE 811/2013)			A
	PERDITE AL CAMINO CON BRUCIATORE ACCESO	P _{s by}	%PN	4
	PERDITE AL MANTELLO		kW	2
TEMPERATURA MEDIA FUMI 100% (80/60°C)		°C	110	
TEMPERATURA MEDIA FUMI (30% range rated con Tr 37°C)		°C	42	
CATEGORIA RENDIMENTO (ex Dir. Gas 92/42 CEE)		Stelle	★★★	
DATI TECNICI	PRESSIONE MAX DI ESERCIZIO		bar	6
	PRESSIONE MIN DI ESERCIZIO		bar	1
	TEMPERATURA MASSIMA DI ESERCIZIO (autolimitata)		°C	85
	PORTATA DI GAS POT. MAX ⁽²⁾		m ³ /h	42,6
	PORTATA DI GAS POT. MIN ⁽²⁾		m ³ /h	9,6
	LIMITI MIN - MAX PRESSIONE GAS METANO		mbar	17 ÷ 25
	CONTENUTO ACQUA		l	942
	PESO A VUOTO		kg	1420
	PORTATA D'ACQUA $\Delta T 10^\circ C$ (a P _{nom})		m ³ /h	34,4
	PERDITA DI CARICO LATO ACQUA CON $\Delta T 10^\circ C$		mbar	11
	PORTATA D'ACQUA $\Delta T 20^\circ C$ (a P _{nom})		m ³ /h	17,2
	PERDITA DI CARICO LATO ACQUA CON $\Delta T 20^\circ C$		mbar	4
	PORTATA IN MASSA DEI FUMI al 100%		g/s	188,4
	PREVALENZA RESIDUA AL CAMINO ⁽³⁾		mbar	1
PRODUZIONE MAX CONDENSE		l/h	49	
COMBUSTIBILE GAS			METANO G20	
DATI ELETTRICI	TENSIONE DI ALIMENTAZIONE / FREQUENZA		V / Hz	230 / 50
	POT. ELETTRICA MAX ASSORBITA (pompe escluse)		W	932
	POT. ELETTRICA MAX ASSORBITA (pompe incluse)	e _{lmax}	W	1042
	POT. ELETTRICA MIN ASSORBITA (pompe incluse)	e _{lmin}	W	205
	POTENZA ELETTRICA IN STAND BY	P _{s b}	W	15
CONSUMO DI ELETTRICITA ANNUO	Q _{he}	GJ	1265	
EMISSIONI	NO _x (ponderato, rif. 0% O ₂ , P.C.S.)		mg/kWh	50
	CLASSE NO _x secondo EN 15502		classe	6
	CO (ponderato, rif. 0% O ₂ , P.C.S.)		mg/kWh	2
ALTRO	SONORE MEDIE AL 50 % DELLA POTENZA	LWA	dB(A)	52
	SONORE MEDIE AL 100 % DELLA POTENZA	LWA	dB(A)	55

1. Campo di potenza entro il quale la caldaia è targabile e tarabile.
2. Misurata in condizioni standard: 15°C 1013.25hPa. La lettura di prima accensione della caldaia pre tarata può discostare di $\pm 5\%$.
3. E' la pressione massima al camino che può essere vinta dal ventilatore garantendo la potenza di targa. Per pressioni superiori si perde circa 0,5% sulla potenza massima ogni 10 Pa.