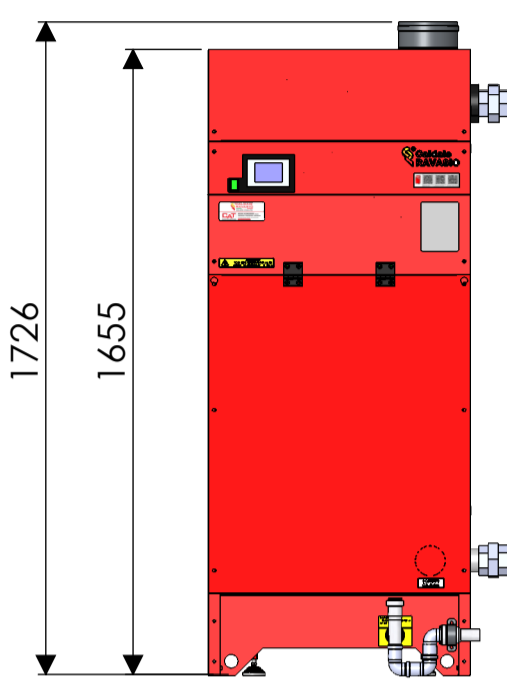


Nome componente 3D	ST - MDL 110		
File	ST - MDL 110	07/02/2019	IR. 01
Emesso RUT	Verificato RPD	Approvato DIR	

Questo disegno è proprietà della Caldaie RAVASIO s.r.l.: ne è vietata a norma di legge la riproduzione e/o circolazione senza autorizzazione aziendale scritta.
Tolleranze generali parti senza tolleranza come da norma UNI EN 22768-1

▲ ATTACCO CAMINO $\phi=150$



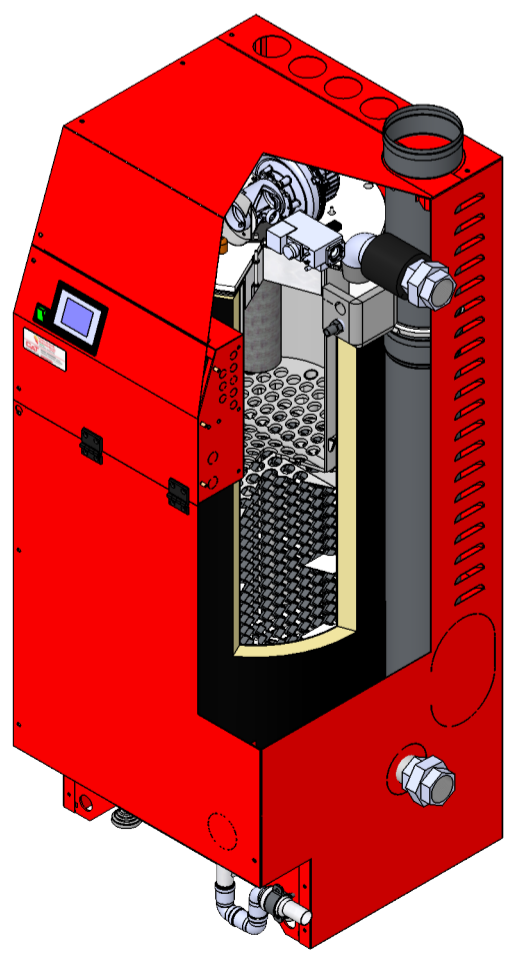
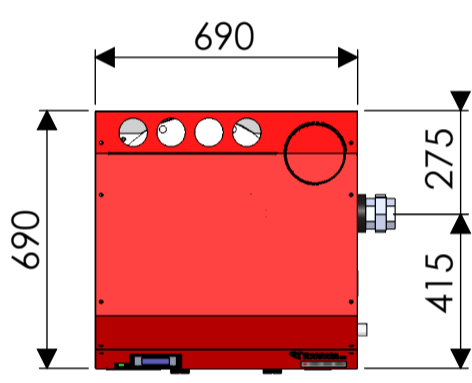
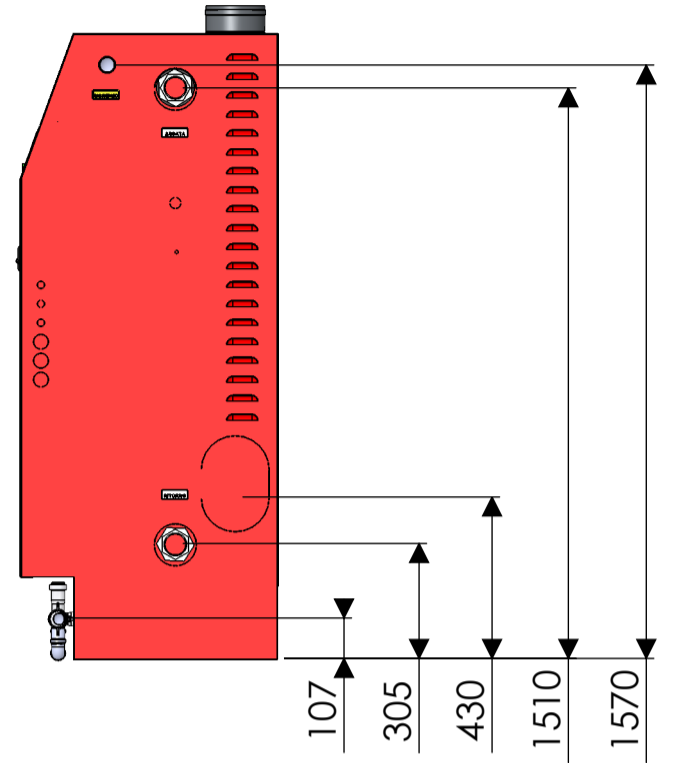
▲ GAS METANO $\phi=1\frac{1}{4}$

▲ MANDATA $\phi=2"$

▲ COLLEGAMENTI ELETTRICI
n° 3 x $\phi=20$ + n° 3 x $\phi=40$

▲ RITORNO $\phi=2"$

▲ SCARICO CONDENSE $\phi=40$



CALDAIE SERIE MDL - EX, categoria I _{2E} / I _{2H}				110
PRESTAZIONI	POTENZA TERMICA (utile) (100%, 80/60 °C) (min + max su P.C.I.)	P4	kW	13,7 ÷ 107,8
	RAPPORTO DI MODULAZIONE			1 + 8
	CAMPO DI POTENZA TARGABILE (range rated) ⁽¹⁾		kW	-
	POTENZA TERMICA (utile) (30% di P _{nom} con Tr 30°C, su P.C.I.)	P1	kW	35,5
	PORTATA TERMICA (focolare) (min + max su P.C.I.)	P _{nom}	kW	14 ÷ 110
	RENDIMENTO UTILE (100%, 80/60°C) su P.C.I.		%	98
	RENDIMENTO UTILE (100%, 80/60°C) su P.C.S.	η_4	%	88,3
	RENDIMENTO UTILE (30% range rated con Tr 30°C) su P.C.I.		%	107,7
	RENDIMENTO UTILE (30% range rated con Tr 30°C) su P.C.S.	η_1	%	97
	EFFICIENZA ENERGETICA STAG. (con regolazione standard)	η_s	%	93,8
	EFFICIENZA ENERGETICA STAG. (con correzione ambiente)	η_s	%	95,8
	CLASSE DI EFFICIENZA ENERGETICA (regolamento UE 811/2013)			A
	PERDITE AL CAMINO CON BRUCIATORE ACCESO	P _{sby}	%PN	1,85
	PERDITE AL MANTELLO		kW	0,17
TEMPERATURA MEDIA FUMI 100% (80/60°C)		°C	67	
TEMPERATURA MEDIA FUMI (30% range rated con Tr 30°C)		°C	32	
CATEGORIA RENDIMENTO (ex Dir. Gas 92/42 CEE)		Stelle	★★★★	
DATI TECNICI	PRESSIONE MAX DI ESERCIZIO		bar	6
	PRESSIONE MIN DI ESERCIZIO		bar	1
	TEMPERATURA MASSIMA DI ESERCIZIO (autolimitata)		°C	85
	PORTATA DI GAS POT. MAX ⁽²⁾		m ³ /h	11,7
	PORTATA DI GAS POT. MIN ⁽²⁾		m ³ /h	1,5
	LIMITI MIN - MAX PRESSIONE GAS METANO		mbar	17 ÷ 25
	CONTENUTO ACQUA		l	100
	PESO A VUOTO		kg	300
	PORTATA D'ACQUA ΔT 10 °C (a P _{nom})		m ³ /h	9,5
	PERDITA DI CARICO LATO ACQUA CON ΔT 10 °C		mbar	68,2
	PORTATA D'ACQUA ΔT 20 °C (a P _{nom})		m ³ /h	4,7
	PERDITA DI CARICO LATO ACQUA CON ΔT 20 °C		mbar	41,5
	PORTATA IN MASSA DEI FUMI a l 100%		g/s	52
	PREVALENZA RESIDUA AL CAMINO ⁽³⁾		mbar	1
PRODUZIONE MAX CONDENSE		l/h	14	
COMBUSTIBILE GAS			METANO G20	
DATI ELETTRICI	TENSIONE DI ALIMENTAZIONE / FREQUENZA		V / Hz	230 / 50
	POT. ELETTRICA MAX ASSORBITA (pompe escluse)		W	265
	POT. ELETTRICA MAX ASSORBITA (pompe incluse)	e _{lmax}	W	285
	POT. ELETTRICA MIN ASSORBITA (pompe incluse)	e _{lmin}	W	91
	POTENZA ELETTRICA IN STAND BY	P _{sb}	W	13
CONSUMO DI ELETTRICITA ANNUO	Q _{he}	GJ	412	
EMISSIONI	NOx (ponderato, rif. 0% O ₂ , P.C.S.)		mg/kWh	52
	CLASSE NOx secondo EN 15502		classe	6
	CO (ponderato, rif. 0% O ₂ , P.C.S.)		mg/kWh	4
	SONORE MEDIE AL 50 % DELLA POTENZA	LWA	dB(A)	50
SONORE MEDIE AL 100 % DELLA POTENZA	LWA	dB(A)	56	

Lasciare davanti alla caldaia uno spazio libero di 1000 mm per una corretta manutenzione.

1. Campo di potenza entro il quale la caldaia è targabile e tarabile.
2. Misurata in condizioni standard: 15°C 1013.25hPa. La lettura di prima accensione della caldaia pre tarata può discostare di $\pm 5\%$.
3. E' la pressione massima al camino che può essere vinta dal ventilatore garantendo la potenza di targa. Per pressioni superiori si perde circa lo 0,5% sulla potenza massima ogni 10 Pa.