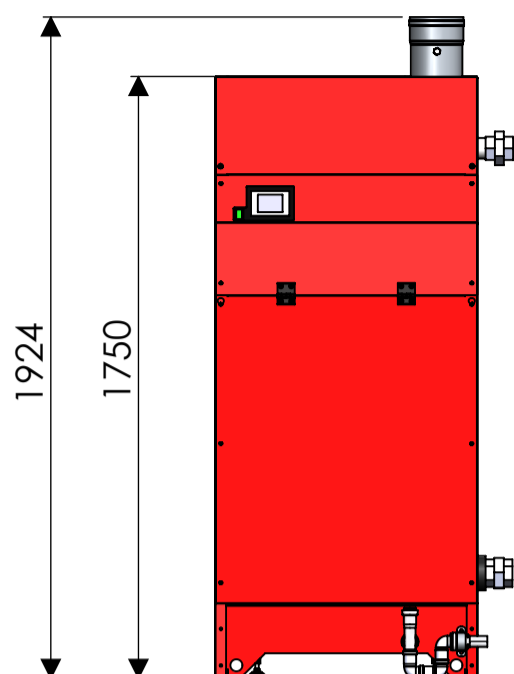


▲ ATTACCO CAMINO $\phi=150$



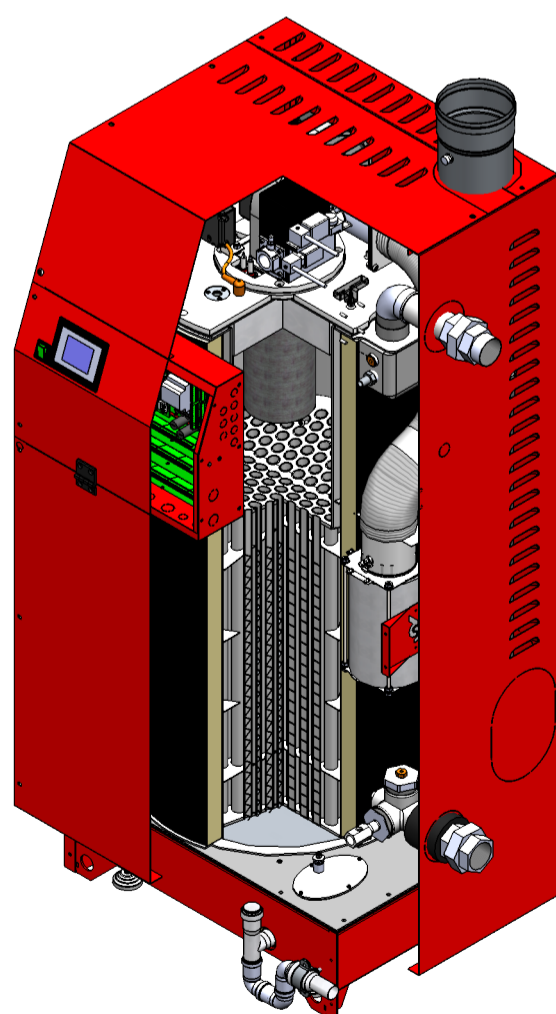
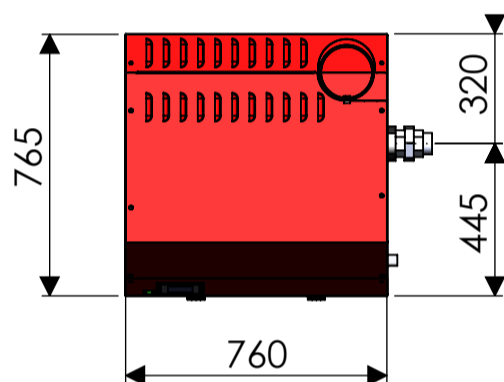
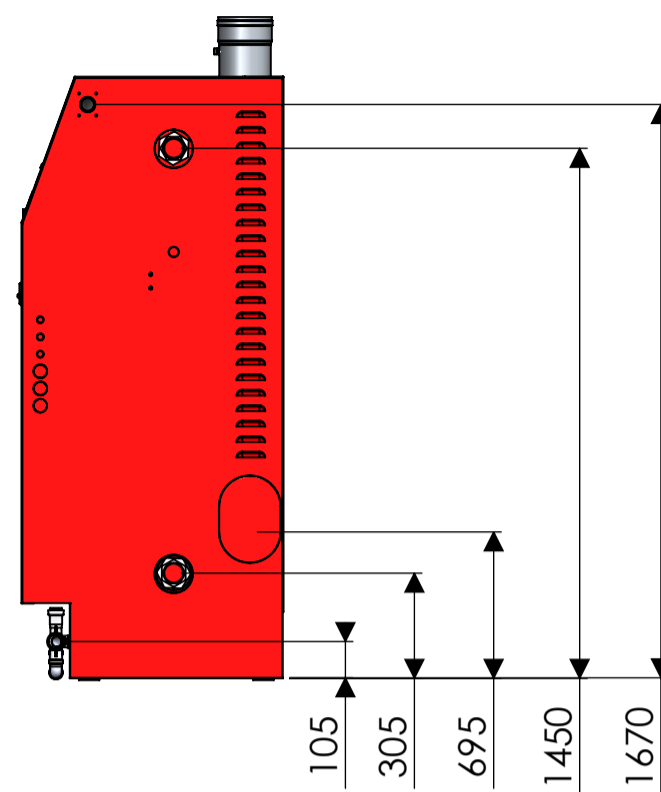
▲ GAS METANO $\phi=1\frac{1}{2}$

▶ MANDATA $\phi=2"$

▲ COLLEGAMENTI ELETTRICI
n° 3 x $\phi=10$ + n° 3 x $\phi=40$

▶ RITORNO $\phi=2"$

▶ SCARICO CONDENSE $\phi=40$



CALDAIE SERIE MDL - EX, categoria I _{2E} / I _{2H}			200
PRESTAZIONI	POTENZA TERMICA (utile) (100%, 80/60 °C) (min + max su P.C.I)	P4	kW 28,4 ÷ 195,8
	RAPPORTO DI MODULAZIONE		1 ÷ 7
	CAMPO DI POTENZA TARGABILE (range rated) ⁽¹⁾		kW 170 ÷ 200
	POTENZA TERMICA (utile) (30% di P _{nom} con Tr 30°C, su P.C.I)	P1	kW 64,7
	PORTATA TERMICA (focolare) (min + max su P.C.I)	P _{nom}	kW 29 ÷ 200
	RENDIMENTO UTILE (100%, 80/60°C) su P.C.I		% 97,9
	RENDIMENTO UTILE (100%, 80/60°C) su P.C.S	η_4	% 88,2
	RENDIMENTO UTILE (30% range rated con Tr 30°C) su P.C.I		% 107,9
	RENDIMENTO UTILE (30% range rated con Tr 30°C) su P.C.S	η_1	% 97,2
	EFFICIENZA ENERGETICA STAG. (con regolazione standard)	η_s	% 94,1
	EFFICIENZA ENERGETICA STAG. (con correzione ambiente)	η_s	% 96,1
	CLASSE DI EFFICIENZA ENERGETICA (regolamento UE 811/2013)		A
	PERDITE AL CAMINO CON BRUCIATORE ACCESO	P _{s by}	%PN 1,95
	PERDITE AL MANTELLO		kW 0,3
DATI TECNICI	TEMPERATURA MEDIA FUMI 100% (80/60°C)		°C 68
	TEMPERATURA MEDIA FUMI (30% range rated con Tr 30°C)		°C 32
	CATEGORIA RENDIMENTO (ex Dir. Gas 92/42 CEE)	Stelle	★★★★
	PRESSIONE MAX DI ESERCIZIO	bar	6
	PRESSIONE MIN DI ESERCIZIO	bar	1
	TEMPERATURA MASSIMA DI ESERCIZIO (autolimitata)	°C	85
	PORTATA DI GAS POT. MAX ⁽²⁾	m ³ /h	21,3
	PORTATA DI GAS POT. MIN ⁽²⁾	m ³ /h	3,1
	LIMITI MIN - MAX PRESSIONE GAS METANO	mbar	17 ÷ 25
	CONTENUTO ACQUA	l	130
	PESO A VUOTO	kg	395
	PORTATA D'ACQUA ΔT 10 °C (a P _{nom})	m ³ /h	17,2
	PERDITA DI CARICO LATO ACQUA CON ΔT 10 °C	mbar	165,3
	PORTATA D'ACQUA ΔT 20 °C (a P _{nom})	m ³ /h	8,6
PERDITA DI CARICO LATO ACQUA CON ΔT 20 °C	mbar	54,7	
DATI ELETTRICI	PORTATA IN MASSA DEI FUMI al 100%	g/s	94
	PREVALENZA RESIDUA AL CAMINO ⁽³⁾	mbar	1
	PRODUZIONE MAX CONDENSE	l/h	25
	COMBUSTIBILE GAS		METANO G20
	TENSIONE DI ALIMENTAZIONE / FREQUENZA	V / Hz	230 / 50
	POT. ELETTRICA MAX ASSORBITA (pompe escluse)	W	343
	POT. ELETTRICA MAX ASSORBITA (pompe incluse)	e _{lmax} W	524
	POT. ELETTRICA MIN ASSORBITA (pompe incluse)	e _{lmin} W	161
	POTENZA ELETTRICA IN STAND BY	P _{sb} W	21
	CONSUMO DI ELETTRICITA ANNUO	Q _{he} GJ	619
EMISSIONI	NOx (ponderato, rif. 0% O ₂ , P.C.S.)	mg/kWh	47
	CLASSE NOx secondo EN 15502	classe	6
	CO (ponderato, rif. 0% O ₂ , P.C.S.)	mg/kWh	2
	SONORE MEDIE AL 50 % DELLA POTENZA	LWA dB(A)	52
SONORE MEDIE AL 100 % DELLA POTENZA	LWA dB(A)	56	

Lasciare davanti alla caldaia uno spazio libero di 1000 mm per una corretta manutenzione.

1. Campo di potenza entro il quale la caldaia è targabile e tarabile.
2. Misurata in condizioni standard: 15°C 1013.25hPa. La lettura di prima accensione della caldaia pre tarata può discostare di $\pm 5\%$.
3. E' la pressione massima al camino che può essere vinta dal ventilatore garantendo la potenza di targa. Per pressioni superiori si perde circa lo 0,5% sulla potenza massima ogni 10 Pa.