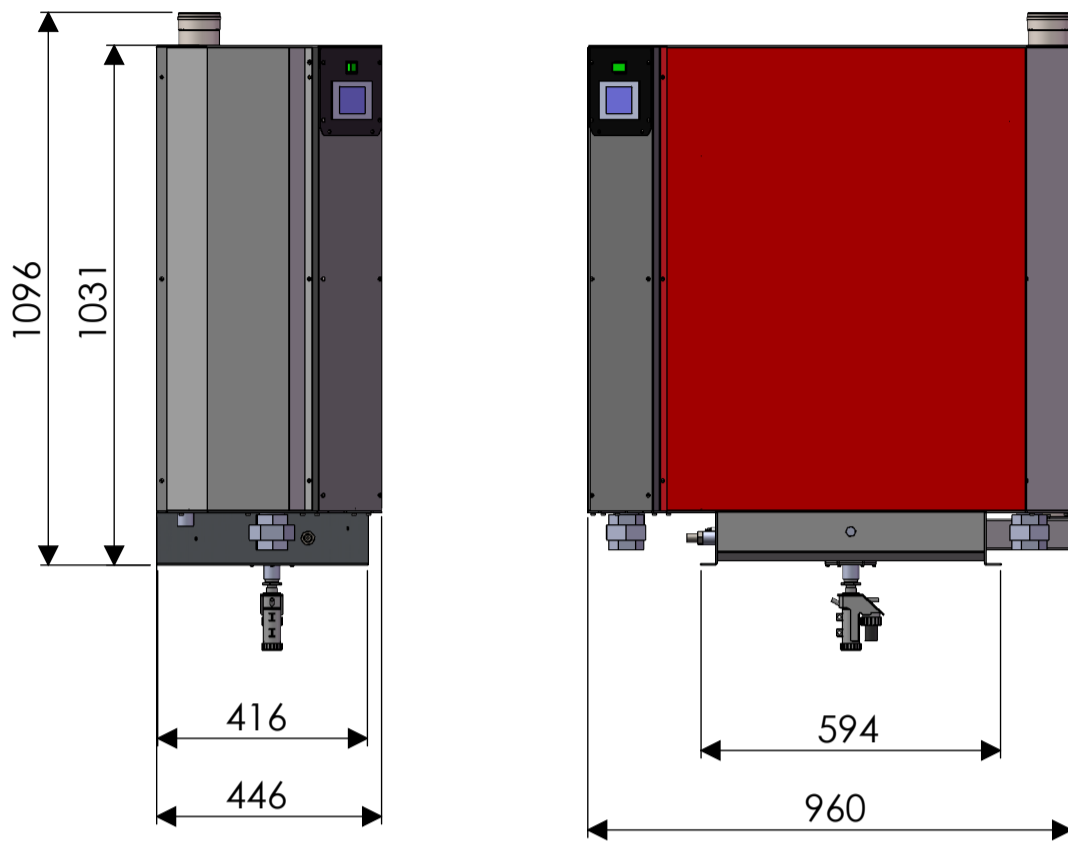
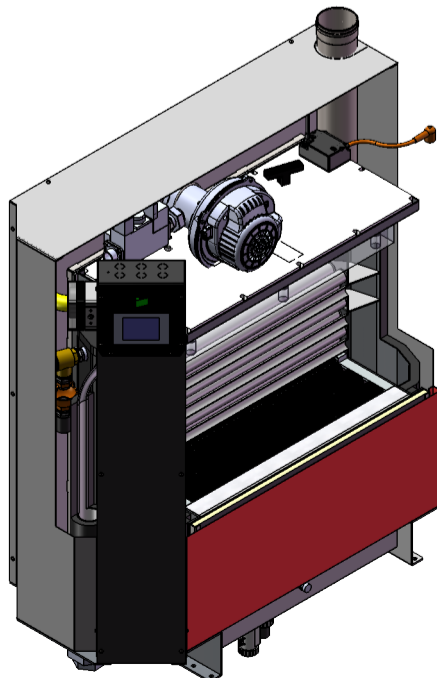
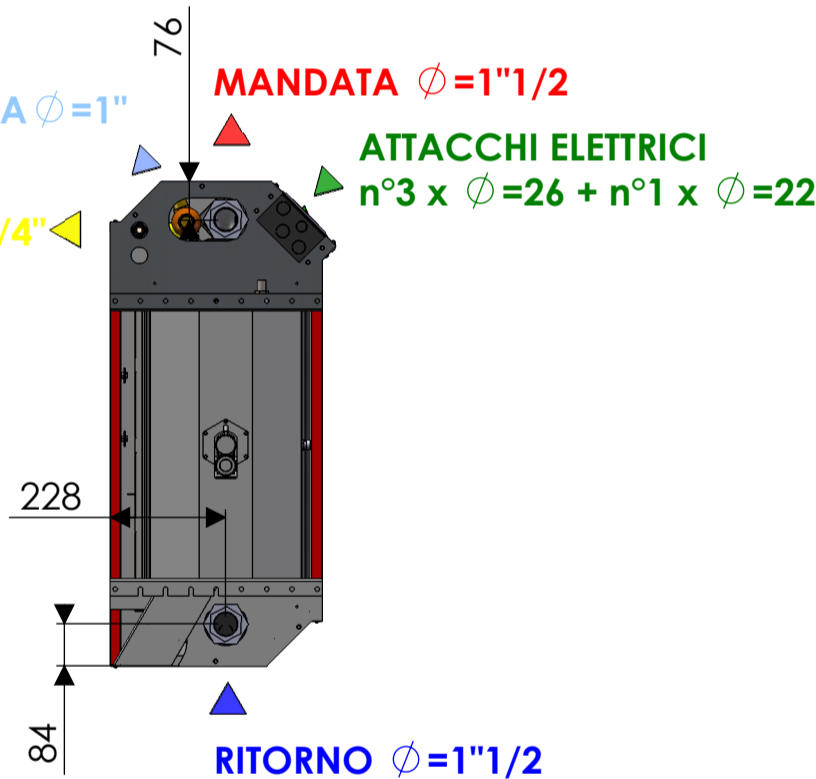


ATTACCO CAMINO $\phi=80$



SCARICO
CONDENSA $\phi=1"$

ATTACCO
GAS $\phi=3/4"$



CALDAIE SERIE MRL – EX, categoria I _{2H}				125
PRESTAZIONI	POTENZA TERMICA (utile) (100%, 80/60 °C) (min ÷ max su P.C.I)	P4	kW	12,3 ÷ 122,9
	RAPPORTO DI MODULAZIONE			1 ÷ 10
	CAMPO DI POTENZA TARGABILE (range rated) ⁽¹⁾		kW	100 ÷ 125
	POTENZA TERMICA (utile) – (30% di P _{nom} con Tr 30°C, su P.C.I)	P1	kW	40,5
	PORTATA TERMICA (focolare) – (min ÷ max su P.C.I)	P _{nom}	kW	12,5 ÷ 125
	RENDIMENTO UTILE (100%, 80/60°C) su P.C.I		%	98,3
	RENDIMENTO UTILE (100%, 80/60°C) su P.C.S	η_4	%	88,6
	RENDIMENTO UTILE (30% range rated con Tr 30°C) su P.C.I		%	108
	RENDIMENTO UTILE (30% range rated con Tr 30°C) su P.C.S	η_1	%	97,3
	EFFICIENZA ENERGETICA STAG. (con regolazione standard)	η_s	%	94,1
	EFFICIENZA ENERGETICA STAG. (con correzione ambiente)	η_s	%	96,1
	CLASSE DI EFFICIENZA ENERGETICA (regolamento UE 811/2013)			A
	PERDITE AL CAMINO CON BRUCIATORE ACCESO	P _{sby}	%PN	1,55
	PERDITE AL MANTELLO		kW	0,19
TEMPERATURA MEDIA FUMI 100% (80/60°C)		°C	66	
TEMPERATURA MEDIA FUMI (30% range rated con Tr 30°C)		°C	34	
CATEGORIA RENDIMENTO (ex Dir. Gas 92/42 CEE)		Stelle	★★★★	
DATI TECNICI	PRESSIONE MAX DI ESERCIZIO		bar	6
	PRESSIONE MIN DI ESERCIZIO		bar	1
	TEMPERATURA MASSIMA DI ESERCIZIO (autolimitata)		°C	85
	PORTATA DI GAS POT. MAX ⁽²⁾		m ³ /h	13,3
	PORTATA DI GAS POT. MIN ⁽²⁾		m ³ /h	1,3
	LIMITI MIN - MAX PRESSIONE GAS METANO		mbar	17 ÷ 25
	CONTENUTO ACQUA		l	35
	PESO A VUOTO		kg	190
	PORTATA D'ACQUA ΔT 10 °C (a P _{nom})		m ³ /h	10,8
	PERDITA DI CARICO LATO ACQUA CON ΔT 10 °C		mbar	127,5
	PORTATA D'ACQUA ΔT 20 °C (a P _{nom})		m ³ /h	5,4
	PERDITA DI CARICO LATO ACQUA CON ΔT 20 °C		mbar	42,4
	PORTATA IN MASSA DEI FUMI al 100%		g/s	59
	PREVALENZA RESIDUA AL CAMINO ⁽³⁾		mbar	1
PRODUZIONE MAX CONDENSE		l/h	15	
COMBUSTIBILE GAS			METANO G20	
DATI ELETTRICI	TENSIONE DI ALIMENTAZIONE / FREQUENZA		V / Hz	230 / 50
	POT. ELETTRICA MAX ASSORBITA (pompe escluse)		W	245
	POT. ELETTRICA MAX ASSORBITA (pompe incluse)	el _{max}	W	306
	POT. ELETTRICA MIN ASSORBITA (pompe incluse)	el _{min}	W	111
	POTENZA ELETTRICA IN STAND BY	P _{sb}	W	10
CONSUMO DI ELETTRICITA ANNUO	Q _{he}	GJ	387	
ALTRO EMISSIONI	NO _x (ponderato, rif. 0% O ₂ , P.C.S.)		mg/kWh	52
	CLASSE NO _x secondo EN 15502		classe	6
ALTRO	CO (ponderato, rif. 0% O ₂ , P.C.S.)		mg/kWh	31,8
	SONORE MEDIE AL 50 % DELLA POTENZA	LWA	dB(A)	50
	SONORE MEDIE AL 100 % DELLA POTENZA	LWA	dB(A)	55

1. Campo di potenza entro il quale la caldaia è targabile e tarabile.
2. Misurata in condizioni standard: 15°C 1013.25hPa. La lettura di prima accensione della caldaia pre tarata può discostare di $\pm 5\%$.
3. E' la pressione massima al camino che può essere vinta dal ventilatore garantendo la potenza di targa. Per pressioni superiori si perde circa lo 0,5% sulla potenza massima ogni 10 Pa.