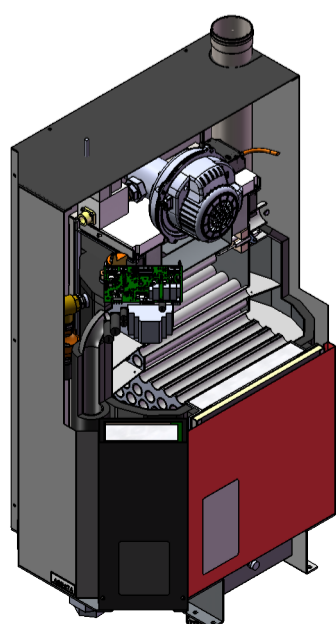
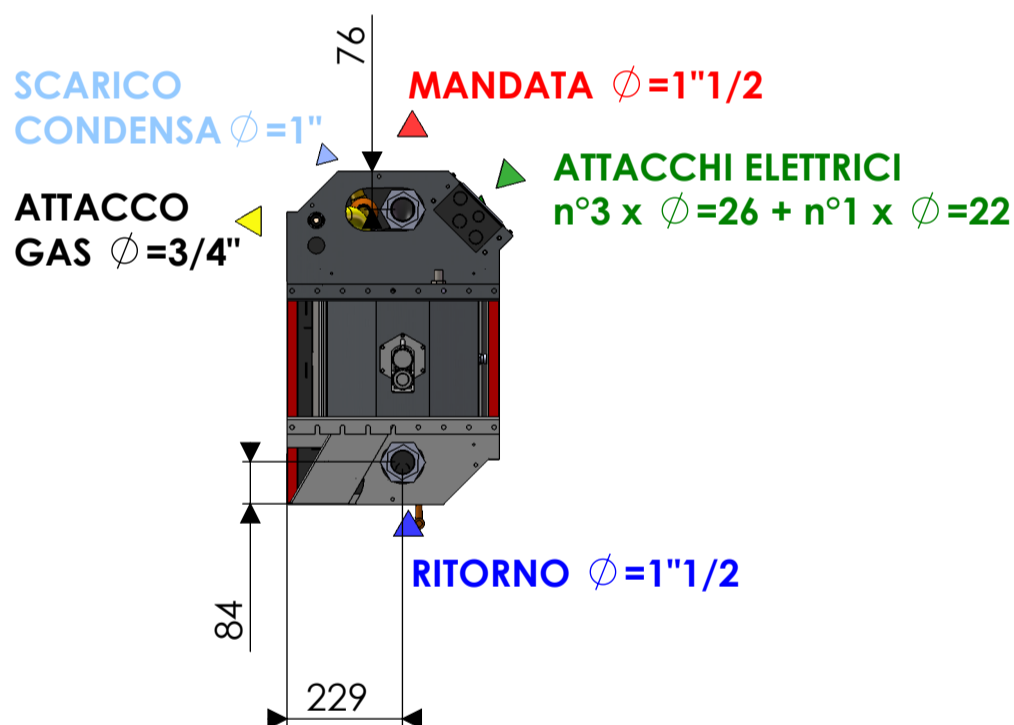
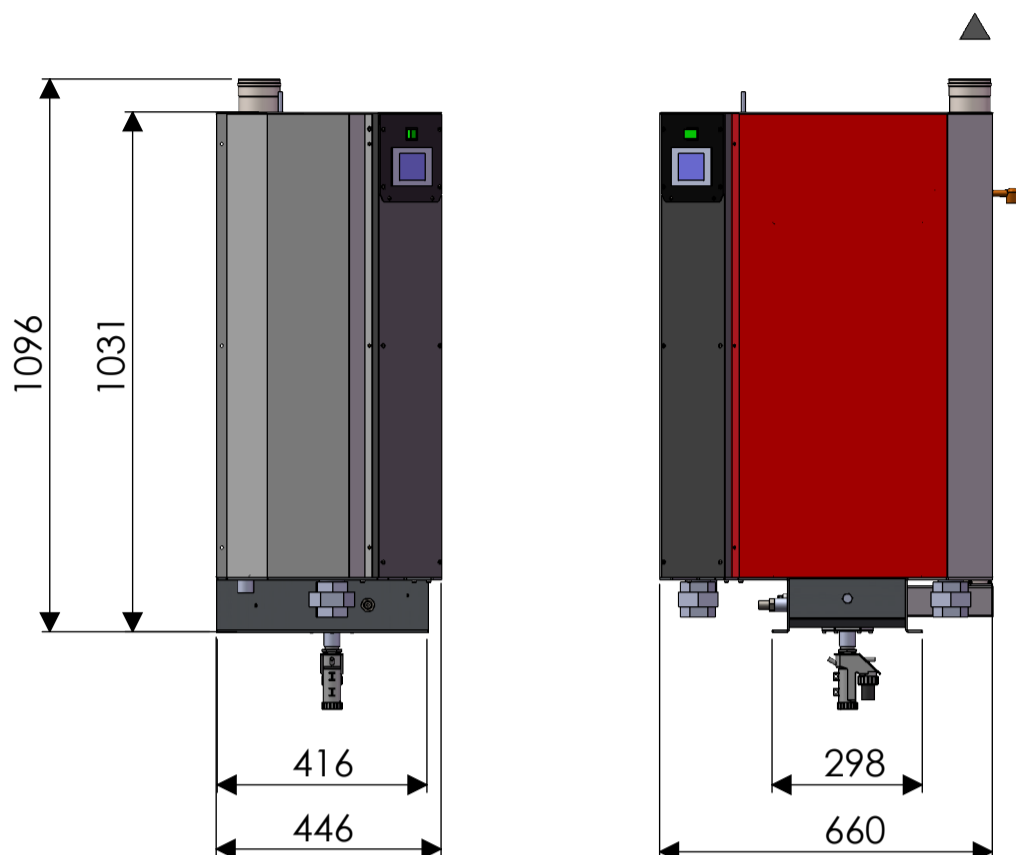


Nome componente 3D	ST - MRL 55		
File	ST - MRL 55	08/02/2019	IR. 01
Emesso RUT	Verificato RPD	Approvato DIR	

Questo disegno è proprietà della Caldaie RAVASIO s.r.l.: ne è vietata a norma di legge la riproduzione e/o circolazione senza autorizzazione aziendale scritta.
Tolleranze generali parti senza tolleranza come da norma UNI EN 22768-1

ATTACCO CAMINO $\phi = 80$



CALDAIE SERIE MRL – EX, categoria I _{2H}				70
PRESTAZIONI	POTENZA TERMICA (utile) (100%, 80/60 °C) (min ÷ max su P.C.I)	P4	kW	7,2 ÷ 71,6
	RAPPORTO DI MODULAZIONE			1 ÷ 10
	CAMPO DI POTENZA TARGABILE (range rated) ⁽¹⁾		kW	55 ÷ 73
	POTENZA TERMICA (utile) – (30% di P _{nom} con Tr 30°C, su P.C.I)	P1	kW	23,7
	PORTATA TERMICA (focolare) – (min ÷ max su P.C.I)	P _{nom}	kW	7,3 ÷ 73
	RENDIMENTO UTILE (100%, 80/60°C) su P.C.I		%	98,1
	RENDIMENTO UTILE (100%, 80/60°C) su P.C.S	η_4	%	88,4
	RENDIMENTO UTILE (30% range rated con Tr 30°C) su P.C.I		%	108,1
	RENDIMENTO UTILE (30% range rated con Tr 30°C) su P.C.S	η_1	%	97,4
	EFFICIENZA ENERGETICA STAG. (con regolazione standard)	η_s	%	93,9
	EFFICIENZA ENERGETICA STAG. (con correzione ambiente)	η_s	%	95,9
	CLASSE DI EFFICIENZA ENERGETICA (regolamento UE 811/2013)			A
	PERDITE AL CAMINO CON BRUCIATORE ACCESO	P _{sby}	%PN	1,75
	PERDITE AL MANTELLO		kW	0,11
TEMPERATURA MEDIA FUMI 100% (80/60°C)		°C	65	
TEMPERATURA MEDIA FUMI (30% range rated con Tr 30°C)		°C	32,5	
CATEGORIA RENDIMENTO (ex Dir. Gas 92/42 CEE)		Stelle	★★★★	
DATI TECNICI	PRESSIONE MAX DI ESERCIZIO		bar	6
	PRESSIONE MIN DI ESERCIZIO		bar	1
	TEMPERATURA MASSIMA DI ESERCIZIO (autolimitata)		°C	85
	PORTATA DI GAS POT. MAX ⁽²⁾		m ³ /h	7,8
	PORTATA DI GAS POT. MIN ⁽²⁾		m ³ /h	0,8
	LIMITI MIN - MAX PRESSIONE GAS METANO		mbar	17 ÷ 25
	CONTENUTO ACQUA		l	28
	PESO A VUOTO		kg	108
	PORTATA D'ACQUA ΔT 10 °C (a P _{nom})		m ³ /h	6,3
	PERDITA DI CARICO LATO ACQUA CON ΔT 10 °C		mbar	49,5
	PORTATA D'ACQUA ΔT 20 °C (a P _{nom})		m ³ /h	3,1
	PERDITA DI CARICO LATO ACQUA CON ΔT 20 °C		mbar	16,8
	PORTATA IN MASSA DEI FUMI al 100%		g/s	34
	PREVALENZA RESIDUA AL CAMINO ⁽³⁾		mbar	1
PRODUZIONE MAX CONDENSE		l/h	9	
COMBUSTIBILE GAS			METANO G20	
DATI ELETTRICI	TENSIONE DI ALIMENTAZIONE / FREQUENZA		V / Hz	230 / 50
	POT. ELETTRICA MAX ASSORBITA (pompe escluse)		W	245
	POT. ELETTRICA MAX ASSORBITA (pompe incluse)	el _{max}	W	268
	POT. ELETTRICA MIN ASSORBITA (pompe incluse)	el _{min}	W	74
	POTENZA ELETTRICA IN STAND BY	P _{sb}	W	10
CONSUMO DI ELETTRICITA ANNUO	Q _{he}	GJ	225	
EMISSIONI	NO _x (ponderato, rif. 0% O ₂ , P.C.S.)		mg/kWh	54
	CLASSE NO _x secondo EN 15502		classe	6
	CO (ponderato, rif. 0% O ₂ , P.C.S.)		mg/kWh	34,1
ALTRO	SONORE MEDIE AL 50 % DELLA POTENZA	LWA	dB(A)	49
	SONORE MEDIE AL 100 % DELLA POTENZA	LWA	dB(A)	54

1. Campo di potenza entro il quale la caldaia è targabile e tarabile.
2. Misurata in condizioni standard: 15°C 1013.25hPa. La lettura di prima accensione della caldaia pre tarata può discostare di $\pm 5\%$.
3. E' la pressione massima al camino che può essere vinta dal ventilatore garantendo la potenza di targa. Per pressioni superiori si perde circa lo 0,5% sulla potenza massima ogni 10 Pa.