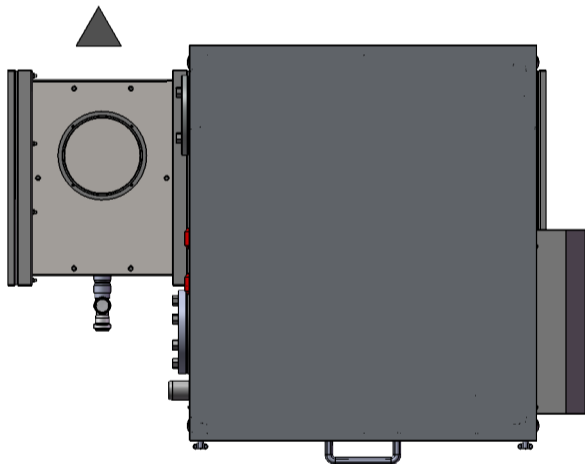


ATTACCO CAMINO  $\phi=200$



**LASCIARE UNO SPAZIO DI 600 mm ATTORNO ALLA CALDAIA PER UNA CORRETTA MANUTENZIONE**

1. Campo di potenza entro il quale la caldaia è targabile e tarabile.
2. Misurata in condizioni standard: 15°C 1013.25hPa. La lettura di prima accensione della caldaia pre tarata può discostare di  $\pm 5\%$ .
3. E' la pressione massima al camino che può essere vinta dal ventilatore garantendo la potenza di targa. Per pressioni superiori si perde circa lo 0,5% sulla potenza massima ogni 10 Pa.

CALDAIE SERIE MRS - EX				250
PRESTAZIONI	POTENZA TERMICA (utile) (100%, 80/60 °C) (min + max su P.C.I)	P4	kW	17,7 ÷ 245,8
	RAPPORTO DI MODULAZIONE			1 ÷ 14
	CAMPO DI POTENZA TARGABILE (range rated) <sup>(1)</sup>		kW	200 ÷ 250
	POTENZA TERMICA (utile) - (30% di Pnom con Tr 30°C, su P.C.I)	P1	kW	81
	PORTATA TERMICA (focolare) - (min + max su P.C.I)	Pnom	kW	18 ÷ 250
	RENDIMENTO UTILE (100%, 80/60°C) su P.C.I		%	98,3
	RENDIMENTO UTILE (100%, 80/60°C) su P.C.S	$\eta_4$	%	88,6
	RENDIMENTO UTILE (30% range rated con Tr 30°C) su P.C.I		%	108
	RENDIMENTO UTILE (30% range rated con Tr 30°C) su P.C.S	$\eta_1$	%	97,3
	EFFICIENZA ENERGETICA STAG. (con regolazione standard)	$\eta_s$	%	94,1
	EFFICIENZA ENERGETICA STAG. (con correzione ambiente)	$\eta_s$	%	96,1
	CLASSE DI EFFICIENZA ENERGETICA (regolamento UE 811/2013)			A
	PERDITE AL CAMINO CON BRUCIATORE ACCESO	Psby	%PN	1,35
	PERDITE AL MANTELLO		kW	0,38
TEMPERATURA MEDIA FUMI 100% (80/60°C)		°C	66	
TEMPERATURA MEDIA FUMI (30% range rated con Tr 30°C)		°C	34	
CATEGORIA RENDIMENTO (ex Dir. Gas 92/42 CEE)		Stelle	★★★★	
DATI TECNICI	PRESSIONE MAX DI ESERCIZIO		bar	6
	PRESSIONE MIN DI ESERCIZIO		bar	1
	TEMPERATURA MASSIMA DI ESERCIZIO (autolimitata)		°C	85
	PORTATA DI GAS POT. MAX <sup>(2)</sup>		m <sup>3</sup> /h	26,6
	PORTATA DI GAS POT. MIN <sup>(2)</sup>		m <sup>3</sup> /h	1,9
	LIMITI MIN - MAX PRESSIONE GAS METANO		mbar	17 ÷ 25
	CONTENUTO ACQUA		l	96
	PESO A VUOTO		kg	540
	PORTATA D'ACQUA $\Delta T$ 10 °C (a Pnom)		m <sup>3</sup> /h	21,5
	PERDITA DI CARICO LATO ACQUA CON $\Delta T$ 10 °C		mbar	140
	PORTATA D'ACQUA $\Delta T$ 20 °C (a Pnom)		m <sup>3</sup> /h	10,8
	PERDITA DI CARICO LATO ACQUA CON $\Delta T$ 20 °C		mbar	50
	PORTATA IN MASSA DEI FUMI al 100%		g/s	118
	PREVALENZA RESIDUA AL CAMINO <sup>(3)</sup>		mbar	1
PRODUZIONE MAX CONDENSE		l/h	31	
COMBUSTIBILE GAS			METANO G20	
DATI ELETTRICI	TENSIONE DI ALIMENTAZIONE / FREQUENZA		V / Hz	230 / 50
	POT. ELETTRICA MAX ASSORBITA (pompe escluse)		W	460
	POT. ELETTRICA MAX ASSORBITA (pompe incluse)	elmax	W	612
	POT. ELETTRICA MIN ASSORBITA (pompe incluse)	elmin	W	222
	POTENZA ELETTRICA IN STAND BY	Psb	W	52
CONSUMO DI ELETTRICITA ANNUO	Qhe	GJ	721	
EMISSIONI	NOx (ponderato, rif. 0% O <sub>2</sub> , P.C.S.)		mg/kWh	52
	CLASSE NOx secondo EN 15502		classe	6
ALTRO	CO (ponderato, rif. 0% O <sub>2</sub> , P.C.S.)		mg/kWh	18
	SONORE MEDIE AL 50 % DELLA POTENZA	LWA	dB(A)	46
	SONORE MEDIE AL 100 % DELLA POTENZA	LWA	dB(A)	51
CATEGORIA APPARECCHIO				I2H