

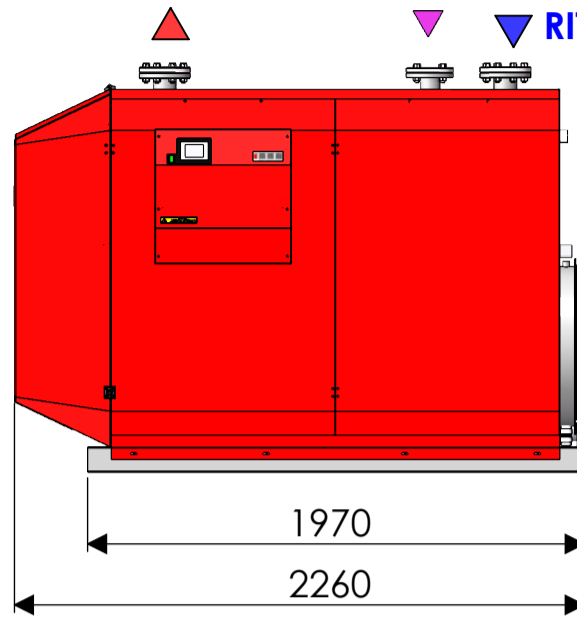
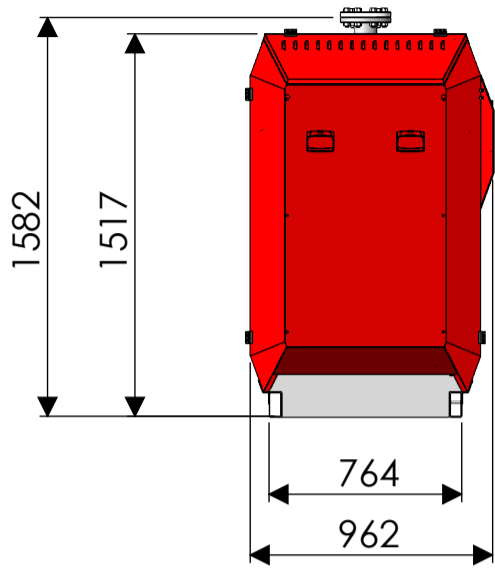
Nome componente 3D	ST - PMX 350		
File	ST - PMX 350	07/02/2019	IR. 01
Emesso RUT	Verificato RPD	Approvato DIR	

Questo disegno è proprietà della Caldaie RAVASIO s.r.l.: ne è vietata a norma di legge la riproduzione e/o circolazione senza autorizzazione aziendale scritta.  
Tolleranze generali parti senza tolleranza come da norma UNI EN 22768-1

MANDATA  $\phi = \text{DN } 80$

RITORNO CALDO  $\phi = \text{DN } 65$

RITORNO  $\phi = \text{DN } 80$

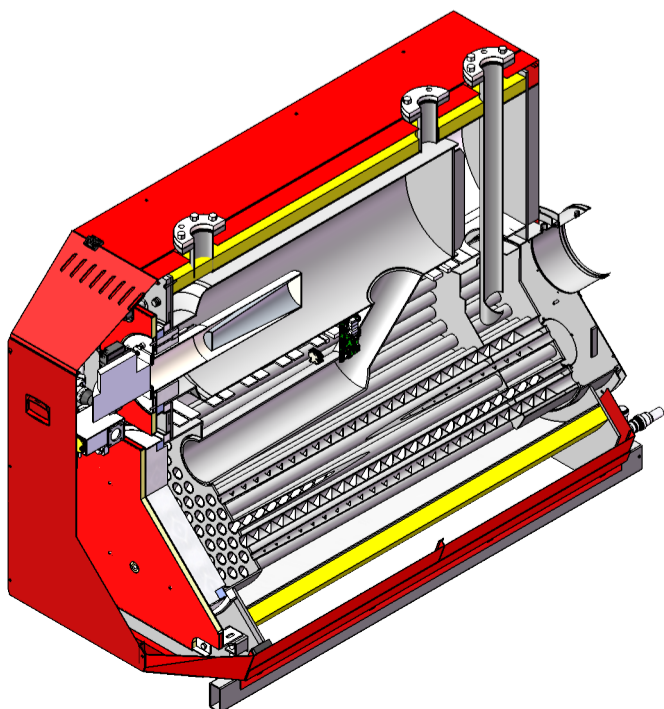
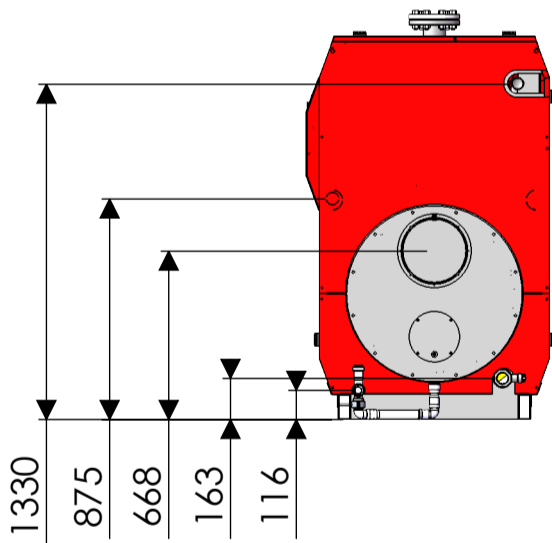
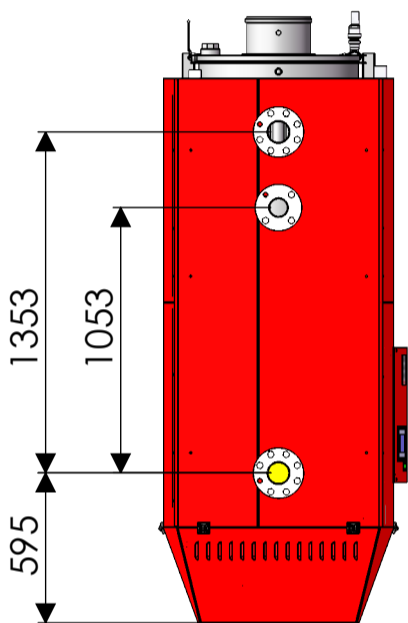


GAS METANO  $\phi = 1", 1/2$

COLLEGAMENTI ELETTRICI  $\phi = 50$

ATTACCO CAMINO  $\phi = 250$

SCARICO CONDENSE  $\phi = 40$



CALDAIE SERIE PMX – EX, categoria I <sub>2E</sub> / I <sub>2H</sub>				350
PRESTAZIONI	POTENZA TERMICA (utile) (100%, 80/60 °C) (min + max su P.C.I)	P4	kW	68,7 + 342,7
	RAPPORTO DI MODULAZIONE			1 + 5
	CAMPO DI POTENZA TARGABILE (range rated) <sup>(1)</sup>		kW	300 + 349
	POTENZA TERMICA (utile) – (30% di P <sub>nom</sub> con Tr 30°C, su P.C.I)	P1	kW	113,1
	PORTATA TERMICA (focolare) – (min + max su P.C.I)	P <sub>nom</sub>	kW	70 + 349
	RENDIMENTO UTILE (100%, 80/60°C) su P.C.I		%	98,2
	RENDIMENTO UTILE (100%, 80/60°C) su P.C.S	$\eta_4$	%	88,5
	RENDIMENTO UTILE (30% range rated con Tr 30°C) su P.C.I		%	108
	RENDIMENTO UTILE (30% range rated con Tr 30°C) su P.C.S	$\eta_1$	%	97,3
	EFFICIENZA ENERGETICA STAG. (con regolazione standard)	$\eta_s$	%	94,6
	EFFICIENZA ENERGETICA STAG. (con correzione ambiente)	$\eta_{s,c}$	%	96,6
	CLASSE DI EFFICIENZA ENERGETICA (regolamento UE 811/2013)			A
	PERDITE AL CAMINO CON BRUCIATORE ACCESO	P <sub>sby</sub>	%PN	1,65
	PERDITE AL MANTELLO		kW	0,53
TEMPERATURA MEDIA FUMI 100% (80/60°C)		°C	68	
TEMPERATURA MEDIA FUMI (30% range rated con Tr 30°C)		°C	33	
CATEGORIA RENDIMENTO (ex Dir. Gas 92/42 CEE)		Stelle	★★★★	
DATI TECNICI	PRESSIONE MAX DI ESERCIZIO		bar	6
	PRESSIONE MIN DI ESERCIZIO		bar	1
	TEMPERATURA MASSIMA DI ESERCIZIO (a <sub>o</sub> limitata)		°C	85
	PORTATA DI GAS POT. MAX <sup>(2)</sup>		m <sup>3</sup> /h	37,1
	PORTATA DI GAS POT. MIN <sup>(2)</sup>		m <sup>3</sup> /h	7,4
	LIMITI MIN - MAX PRESSIONE GAS METANO		mbar	17 + 25
	CONTENUTO ACQUA		l	700
	PESO A VUOTO		kg	1280
	PORTATA D'ACQUA $\Delta T 10$ °C (a P <sub>nom</sub> )		m <sup>3</sup> /h	30
	PERDITA DI CARICO LATO ACQUA CON $\Delta T 10$ °C		mbar	35
	PORTATA D'ACQUA $\Delta T 20$ °C (a P <sub>nom</sub> )		m <sup>3</sup> /h	15
	PERDITA DI CARICO LATO ACQUA CON $\Delta T 20$ °C		mbar	9
	PORTATA IN MASSA DEI FUMI al 100%		g/s	165
	PREVALENZA RESIDUA AL CAMINO <sup>(3)</sup>		mbar	1
PRODUZIONE MAX CONDENSE		l/h	43	
COMBUSTIBILE GAS			METANO G20	
DATI ELETTRICI	TENSIONE DI ALIMENTAZIONE / FREQUENZA		V / Hz	230 / 50
	POT. ELETTRICA MAX ASSORBITA (pompe escluse)		W	430
	POT. ELETTRICA MAX ASSORBITA (pompe incluse)	elmax	W	540
	POT. ELETTRICA MIN ASSORBITA (pompe incluse)	elmin	W	180
	POTENZA ELETTRICA IN STAND BY	P <sub>sb</sub>	W	30
	CONSUMO DI ELETTRICITA ANNUO	Q <sub>he</sub>	GJ	1075
EMISSIONI	NOx (ponderato, rif. 0% O <sub>2</sub> , P.C.S.)		mg/kWh	52
	CLASSE NOx secondo EN 15502		classe	6
	CO (ponderato, rif. 0% O <sub>2</sub> , P.C.S.)		mg/kWh	2
	SONORE MEDIE AL 50 % DELLA POTENZA	LWA	dB(A)	53
SONORE MEDIE AL 100 % DELLA POTENZA	LWA	dB(A)	57	

1. Campo di potenza entro il quale la caldaia è targabile e tarabile.
2. Misurata in condizioni standard: 15°C 1013.25hPa. La lettura di prima accensione della caldaia pre tarata può discostare di  $\pm 5\%$ .
3. E' la pressione massima al camino che può essere vinta dal ventilatore garantendo la potenza di targa. Per pressioni superiori si perde circa lo 0,5% sulla potenza massima ogni 10 Pa.