

MANDATA  $\phi = \text{DN } 100$

RITORNO CALDO  $\phi = \text{DN } 80$

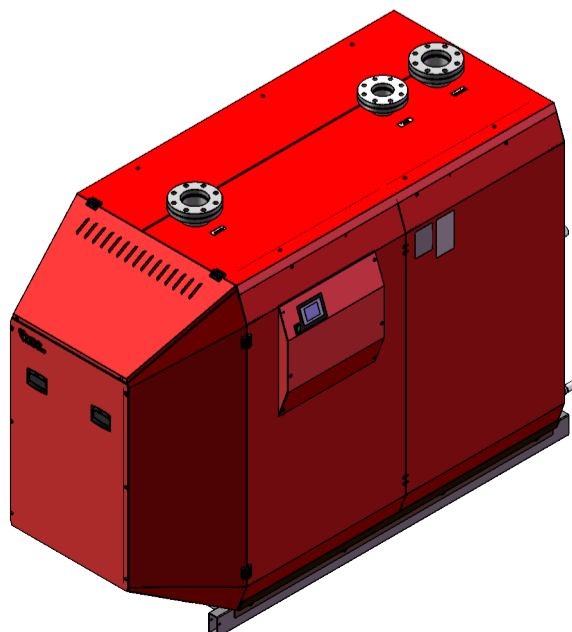
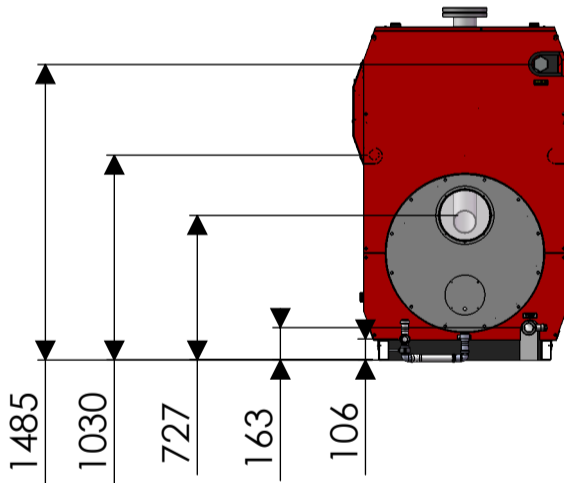
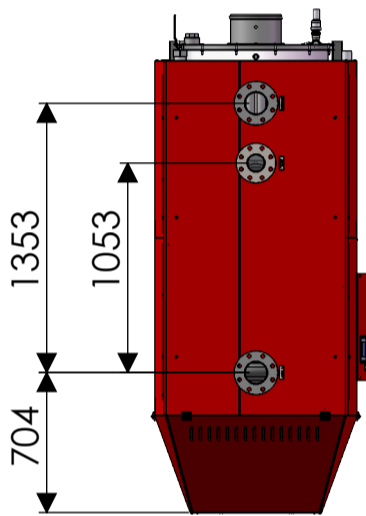
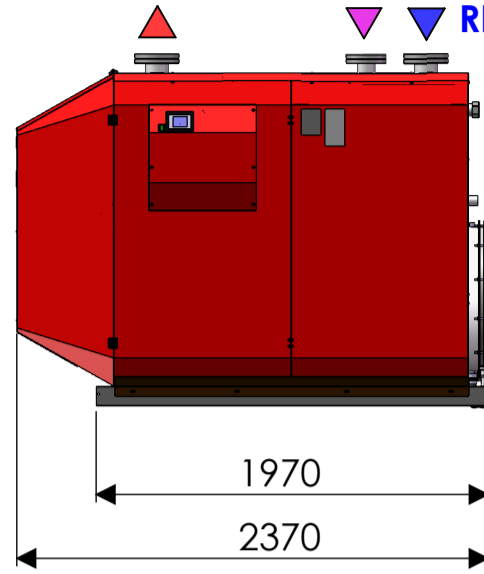
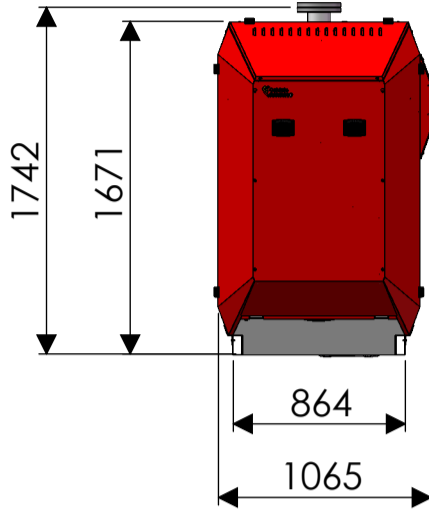
RITORNO  $\phi = \text{DN } 100$

GAS METANO  $\phi = 2''$

COLLEGAMENTI ELETTRICI  $\phi = 50$

ATTACCO CAMINO  $\phi = 250$

SCARICO CONDENSE  $\phi = 40$



CALDAIE SERIE PMX - EX, categoria I <sub>2E</sub> / I <sub>2H</sub>				400
PRESTAZIONI	POTENZA TERMICA (utile) (100%, 80/60 °C) (min + max su P.C.I)	P4	kW	68,8 ÷ 394,0
	RAPPORTO DI MODULAZIONE			1 ÷ 6
	CAMPO DI POTENZA TARGABILE (range rated) <sup>(1)</sup>		kW	350 ÷ 400
	POTENZA TERMICA (utile) - (30% di P <sub>nom</sub> con Tr 30°C, su P.C.I)	P1	kW	129,5
	PORTATA TERMICA (focolare) - (min + max su P.C.I)	P <sub>nom</sub>	kW	70 ÷ 400
	RENDIMENTO UTILE (100%, 80/60°C) su P.C.I		%	98,5
	RENDIMENTO UTILE (100%, 80/60°C) su P.C.S	$\eta_4$	%	88,7
	RENDIMENTO UTILE (30% range rated con Tr 30°C) su P.C.I		%	107,9
	RENDIMENTO UTILE (30% range rated con Tr 30°C) su P.C.S	$\eta_1$	%	97,2
	EFFICIENZA ENERGETICA STAG. (con regolazione standard)	$\eta_s$	%	94,6
	EFFICIENZA ENERGETICA STAG. (con correzione ambiente)	$\eta_{s,c}$	%	96,6
	CLASSE DI EFFICIENZA ENERGETICA (regolamento UE 811/2013)			A
	PERDITE AL CAMINO CON BRUCIATORE ACCESO	P <sub>sby</sub>	%PN	1,35
	DATI TECNICI	PERDITE AL MANTELLO		kW
TEMPERATURA MEDIA FUMI 100% (80/60°C)			°C	69
TEMPERATURA MEDIA FUMI (30% range rated con Tr 30°C)			°C	34
CATEGORIA RENDIMENTO (ex Dir. Gas 92/42 CEE)		Stelle		★★★★
PRESSIONE MAX DI ESERCIZIO			bar	6
PRESSIONE MIN DI ESERCIZIO			bar	1
TEMPERATURA MASSIMA DI ESERCIZIO (autolimitata)			°C	85
PORTATA DI GAS POT. MAX <sup>(2)</sup>			m <sup>3</sup> /h	42,6
PORTATA DI GAS POT. MIN <sup>(2)</sup>			m <sup>3</sup> /h	7,4
LIMITI MIN - MAX PRESSIONE GAS METANO			mbar	17 ÷ 25
CONTENUTO ACQUA			l	860
PESO A VUOTO			kg	1580
PORTATA D'ACQUA $\Delta T 10^\circ C$ (a P <sub>nom</sub> )			m <sup>3</sup> /h	34,4
PERDITA DI CARICO LATO ACQUA CON $\Delta T 10^\circ C$			mbar	11
PORTATA D'ACQUA $\Delta T 20^\circ C$ (a P <sub>nom</sub> )		m <sup>3</sup> /h	17,2	
PERDITA DI CARICO LATO ACQUA CON $\Delta T 20^\circ C$		mbar	3	
PORTATA IN MASSA DEI FUMI al 100%		g/s	190	
PREVALENZA RESIDUA AL CAMINO <sup>(3)</sup>		mbar	1	
PRODUZIONE MAX CONDENSE		l/h	49	
COMBUSTIBILE GAS			METANO G20	
DATI ELETTRICI	TENSIONE DI ALIMENTAZIONE / FREQUENZA		V / Hz	230 / 50
	POT. ELETTRICA MAX ASSORBITA (pompe escluse)		W	NA
	POT. ELETTRICA MAX ASSORBITA (pompe incluse)	elmax	W	NA
	POT. ELETTRICA MIN ASSORBITA (pompe incluse)	elmin	W	NA
	POTENZA ELETTRICA IN STAND BY	P <sub>sb</sub>	W	NA
	CONSUMO DI ELETTRICITA ANNUO	Q <sub>he</sub>	GJ	NA
EMISSIONI	NOx (ponderato, rif. 0% O <sub>2</sub> , P.C.S.)		mg/kWh	53
	CLASSE NOx secondo EN 15502		classe	6
	CO (ponderato, rif. 0% O <sub>2</sub> , P.C.S.)		mg/kWh	2
	SONORE MEDIE AL 50 % DELLA POTENZA	LWA	dB(A)	54
SONORE MEDIE AL 100 % DELLA POTENZA	LWA	dB(A)	58	

1. Campo di potenza entro il quale la caldaia è targabile e tarabile.
2. Misurata in condizioni standard: 15°C 1013.25hPa. La lettura di prima accensione della caldaia pre tarata può discostare di  $\pm 5\%$ .
3. E' la pressione massima al camino che può essere vinta dal ventilatore garantendo la potenza di targa. Per pressioni superiori si perde circa lo 0,5% sulla potenza massima ogni 10 Pa.